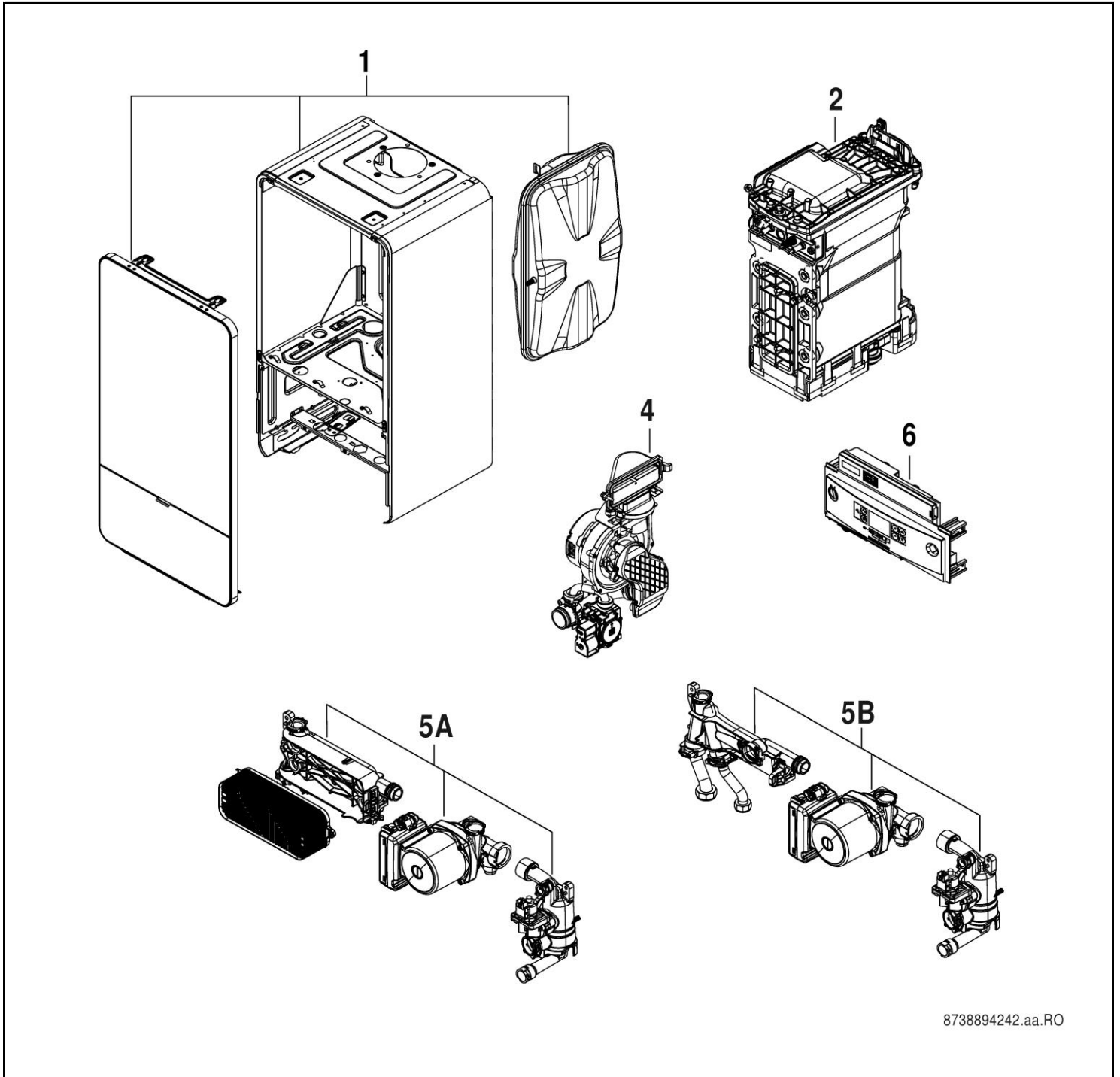


# GC7000iW 30-42 P/C/PB/CB 23



8738894242.aa.RO



**BOSCH**



**[de] Wichtige Hinweise zur Installation/Montage**

Die Installation/Montage muss durch eine für die Arbeiten zugelassene Fachkraft unter Beachtung der geltenden Vorschriften erfolgen.

**[en] Important notes on installation/assembly**

The installation/assembly must be carried out by a professional who is authorised to do the work, and with due regard to the relevant regulations.

**[fr] Instructions importantes pour l'installation/le montage**

L'installation/le montage doit être effectué(e) par un spécialiste qualifié pour les opérations concernées et dans le respect des prescriptions applicables.

**[bg] Важни указания във връзка с инсталацията/монтажа**

Инсталацията/монтажът трябва да се извършва от лицензиран за работите специалист в съответствие с приложимите разпоредби.

**[cs] Důležité pokyny k instalaci/montáži**

Instalaci/montáž musí při dodržení platných předpisů provést odborný pracovník s příslušným oprávněním pro tyto práce.

**[da] Vigtige anvisninger til installationen/monteringen**

Installationen/monteringen skal foretages af en godkendt installatør under overholdelse af de gældende forskrifter.

**[el] Σημαντικές υποδείξεις για την εγκατάσταση/συναρμολόγηση**

Η εγκατάσταση/συναρμολόγηση πρέπει να πραγματοποιείται από εξουσιοδοτημένο για τις εργασίες αυτές τεχνικό προσωπικό, το οποίο θα πρέπει να φροντίζει ώστε να τηρούνται οι ισχύουσες διατάξεις.

**[es] Indicaciones importantes para instalación/montaje**

La instalación/el montaje lo debe realizar personal especializado autorizado para los trabajos, respetando las prescripciones vigentes.

**[et] Olulised juhised paigaldamiseks/montaažiks**

Paigaldamist/montaaži tohib läbi viia selleks volitusi omav spetsialist, arvestades kehtivaid nõudeid.

**[fi] Belangrijke aanwijzingen betreffende de installatie/montage**

De installatie/montage moet worden uitgevoerd door een voor de werkzaamheden geautoriseerde installateur. Hij moet rekening houden met de geldende voorschriften.

**[fi] Tärkeitä asennus- ja kokoonpano-ohjeita**

Näihin töihin hyväksytyn ammattiasentajan pitää suorittaa asennus- ja kokoonpanotyöt voimassa olevien määräysten mukaisesti.

**[hu] Fontos tudnivalók az installálás/szereléshez**

Az installálás/szerelés egy, a munkákra felhatalmazott szakembernek kell végeznie, az érvényes előírások figyelembevételével.

**[it] Avvertenze importanti per l'installazione/il montaggio**

L'installazione/il montaggio deve aver luogo ad opera di una ditta specializzata ed autorizzata in osservanza delle disposizioni vigenti.

**[he] מנישענעלוגעוואני מיטויערענע אינסטאלאציעס/מונטאזיעס**

אינסטאלאציע/מונטאזיע זאל געבאטענדיקע סאמאנעלעסע דאזעבענעלע קוואליפיקאציע פערסאנאלעס מיער, מוזענדיק גאנצנעס דאזעסע.

**[it] Svarbios instaliavimo ir (arba) montavimo nuorodos**

Instaliuoti ir montuoti, laikantis galiojančių taisyklių, leidžiama kvalifikuotiems specialistams, kurie buvo įgijoti šiems darbams atlikti.

**[lv] Svarīgi norādījumi par iekārtas uzstādīšanu / montāžu**

Iekārtas uzstādīšanu/montāžu ir jāveic specializētām sertificētām speciālistam, ievērojot spēkā esošos noteikumus.

**[nl] Belangrijke aanwijzingen betreffende de installatie/montage**

De installatie/montage moet worden uitgevoerd door een voor de werkzaamheden geautoriseerde installateur rekening houdend met de geldende voorschriften.

**[no] Viktig informasjon om installasjon/montering**

Installasjonen/monteringen skal gjennomføres av autoriserte installatører, og gjeldende forskrifter skal følges.

**[pl] Ważne wskazówki dotyczące instalacji/montażu**

Instalacja/montaż muszą być wykonane przez uprawnionego do tego rodzaju prac specjalistę przy zachowaniu obowiązujących przepisów.

**[pt] Indicações importantes relativas à instalação/montagem**

A instalação/montagem deve ser efetuada por um técnico especializado com qualificações para estes trabalhos, tendo em atenção os regulamentos em vigor.

**[ro] Indicații importante privind instalarea/montajul**

Instalarea/montajul trebuie realizate de către un specialist autorizat pentru lucrările respective, respectându-se prescripțiile valabile.

**[ru] Важные указания по подключению/монтажу**

Подключение/монтаж должны выполнять специалисты, имеющие допуск к выполнению таких работ, при соблюдении действующих норм и правил.

**[sk] Dôležité pokyny týkajúce sa inštalácie/montáže**

Inštaláciu/montáž musí realizovať odborník s oprávnením na výkon týchto prác, pričom musí dodržiavať platné predpisy.

**[sl] Pomembni napotki za nameštitev/montažo**

Nameštitev/montažo mora izvesti strokovnjak, pristojen za tovrstna dela, ob upošte vanju veljavnih predpisov.

**[sr] Važna uputstva za ugradnju i montažu**

Ugradnju i montažu moraju da obave samo stručna lica ovlašćena za izvođenje takvih radova koja će poštovati važeće propise.

**[sv] Viktiga anvisningar för installation/montering**

Installationen/monteringen måste utföras av en behörig och fackkunnig person enligt gällande föreskrifter.

**[tr] Kurulum/Montaj ile ilgili önemli uyarılar**

Kurulum/Montaj çalışmaları sadece yetkili bayiler tarafından aşağıda belirtilen talimatlar dikkate alınarak yapılmalıdır.

**[uk] Важливі вказівки щодо установки/монтажу**

Установку/монтаж мають здійснювати фахівці, що мають дозвіл на проведення цих робіт, із дотримання чинних приписів.

**[zh] 安装方面的重要提示**

必须由受到许可承担该项工作的专业人员遵照相关法规进行安装。

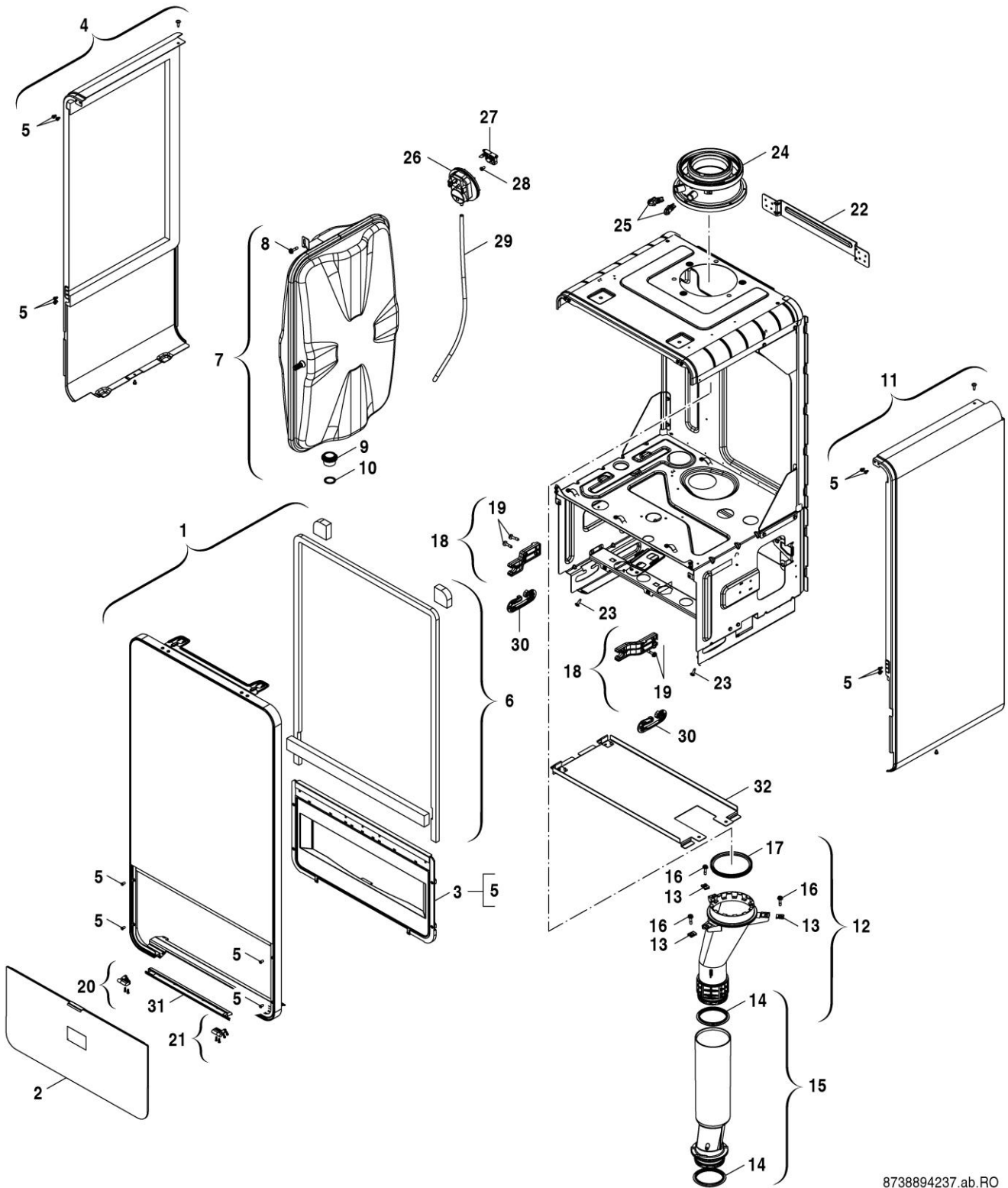
**[ar] ملاحظات هامة للتركيب/التجميع**

يجب أن يتم التركيب/التجميع من قبل متخصص مصرح له بالعمل، مع مراعاة اللوائح السارية.

**[fa] تذکرات مهم دربارہ نصب/مونتاژ**

نصب/مونتاژ باید توسط فردی حرفه ای که مجاز به انجام این کار است، و همچنین با توجه کامل به مقررات مربوطه انجام شود.

# Spare parts list



8738894237.ab.RO

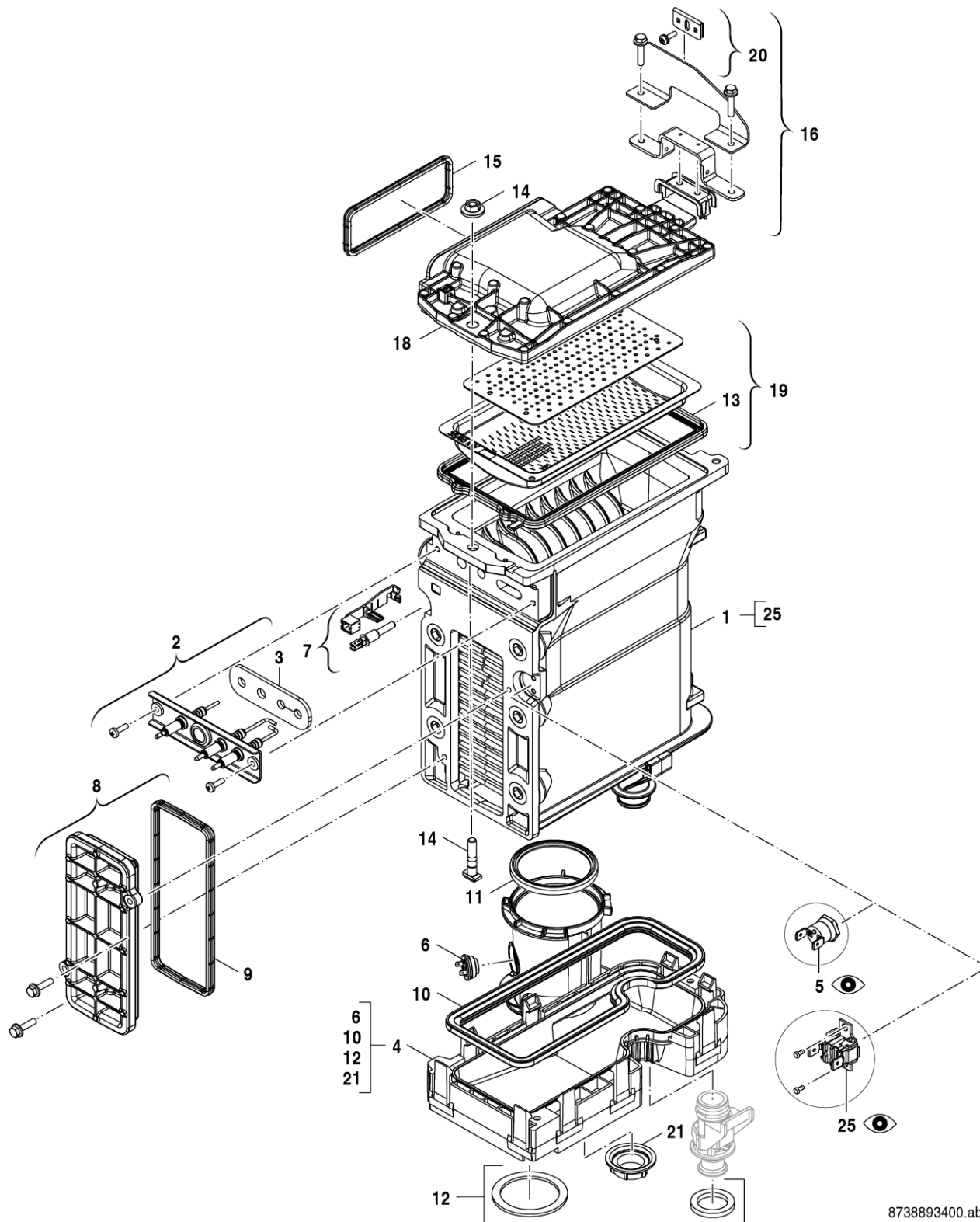
Sheet metal

GC7000iW 30-42 P/C/PB/CB 23

1



Spare parts list



8738893400.ab.RO

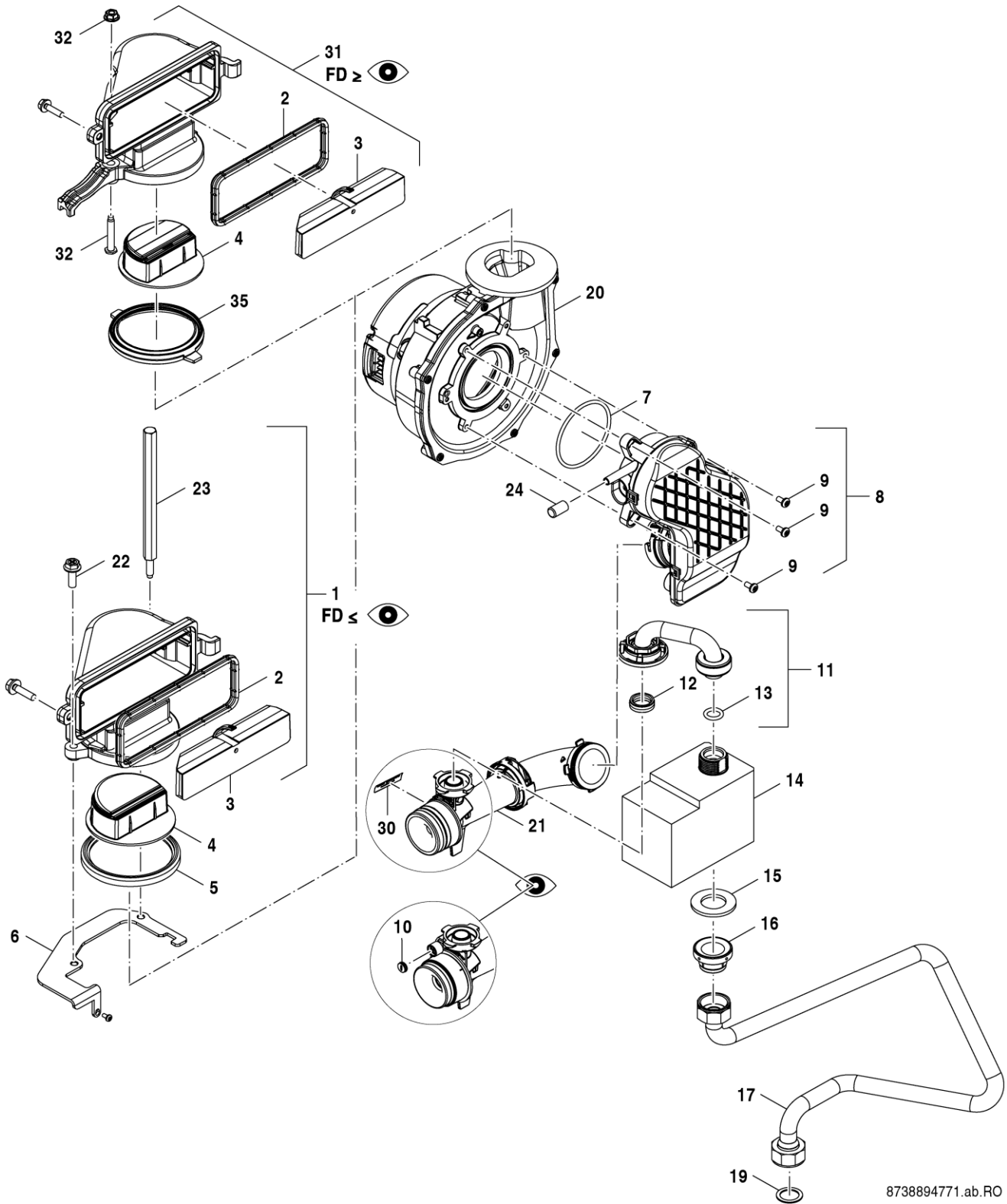
Heat exchanger

GC7000iW 30-42 P/C/PB/CB 23

2



# Spare parts list



8738894771.ab.RO

Gas valve / Fan

GC7000iW 30-42 P/C/PB/CB 23

4



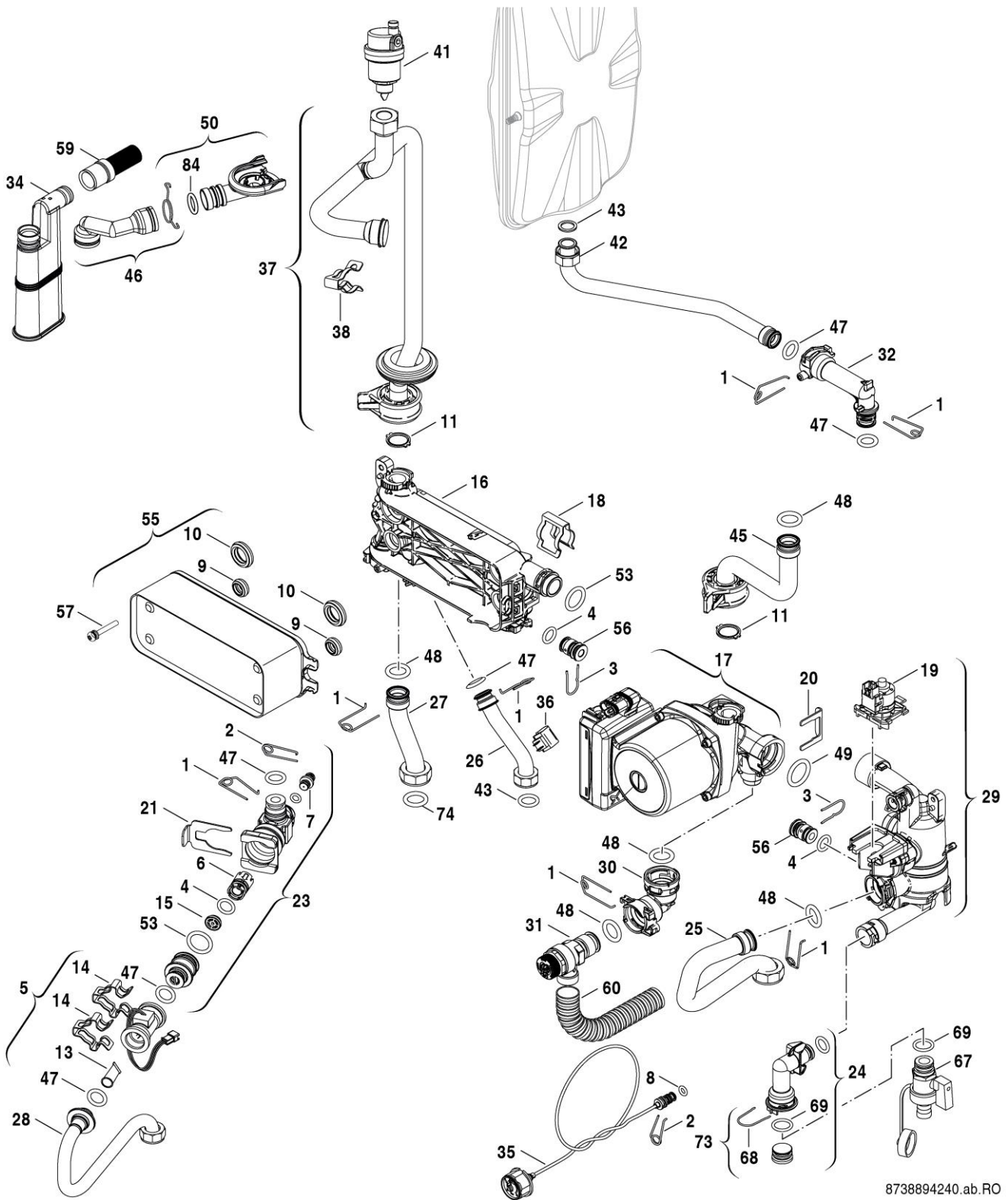
Pos	Description	S-Nr	Ordering no.	GC7000iW 30/35 C	GC7000iW 30/35 CB	GC7000iW 35 P	GC7000iW 35 PB	GC7000iW 42 P	GC7000iW 42 PB												Remarks	
1	Duct gas - air mixture		8 718 664 674 0	■	■	■	■	■	■												<=FD957	
2	Seal gas air channel		8 737 701 451 0	■	■	■	■	■	■													
3	Cover insert canal		8 718 666 152 0	■	■	■	■	■	■													
4	Non-Return Valve C5		8 737 709 562	■	■	■	■	■	■													
5	Washer		8 729 000 183 0	■	■	■	■	■	■													<=FD957
6	Sheet metal		8 718 664 942 0	■	■	■	■	■	■													
7	O-ring (10x)		8 722 880 175 0	■	■	■	■	■	■													
8	Mixing unit		8 718 661 853 0	■	■	■	■	■	■													
9	Screw M4x8		2 914 411 412 0	■	■	■	■	■	■													
10	Seal securing funnel venturi pipe black		8 718 662 615 0	■	■	■	■	■	■													
11	Gas pipe		8 718 668 531 0	■	■	■	■	■	■													
12	Gasket gaspipe top (10x)		8 718 662 055 0	■	■	■	■	■	■													
13	O-ring 12x3		8 718 669 385 0	■	■	■	■	■	■													
14	Gas valve		8 718 668 955 0	■	■	■	■	■	■													
15	Gasket Gas valve 41x3 (10x)		8 718 668 449 0	■	■	■	■	■	■													
16	Gasket Gas_valve		8 718 600 34A 0	■	■	■	■	■	■													
17	Gas pipe vertical	5000,6200,7400	8 718 649 895 0	■	■	■	■	■	■													
17	Gas pipe vertical	6100	8 718 650 023 0			■		■														
18	Wireform spring (10x)		8 714 606 004 0	■	■	■	■	■	■													
19	Fibre washer 25x30x1.5 (10x)		8 710 103 014 0	■	■	■	■	■	■													
20	Fan		8 718 644 395 0	■	■	■	■	■	■													
21	Venturi	6200	8 718 662 524 0		■			■														
21	Venturi	5000,7400	8 737 708 866	■	■	■	■	■	■													
22	Screw metrical thread Spec M6x20 (10x)		8 713 401 130 0	■	■	■	■	■	■													<=FD957
23	Bolt oblong hexagon M6 WB5		8 718 662 327 0	■	■	■	■	■	■													
24	Bracket		8 718 641 479 0	■	■	■	■	■	■													
30	Security Seal Venturi (10x)	5000,7400	8 737 708 988	■	■	■	■	■	■													
31	Duct gas air mixture WB5-II+		8 737 708 883	■	■	■	■	■	■													>=FD958
32	Nut M6 & Screw M6x30-5.8		8 737 709 304	■	■	■	■	■	■													>=FD958
35	Washer		8 737 709 314	■	■	■	■	■	■													>=FD958

**GC7000iW 30-42 P/C/PB/CB 23**

Gas valve /Fan

**4**

# Spare parts list



8738894240.ab.RO

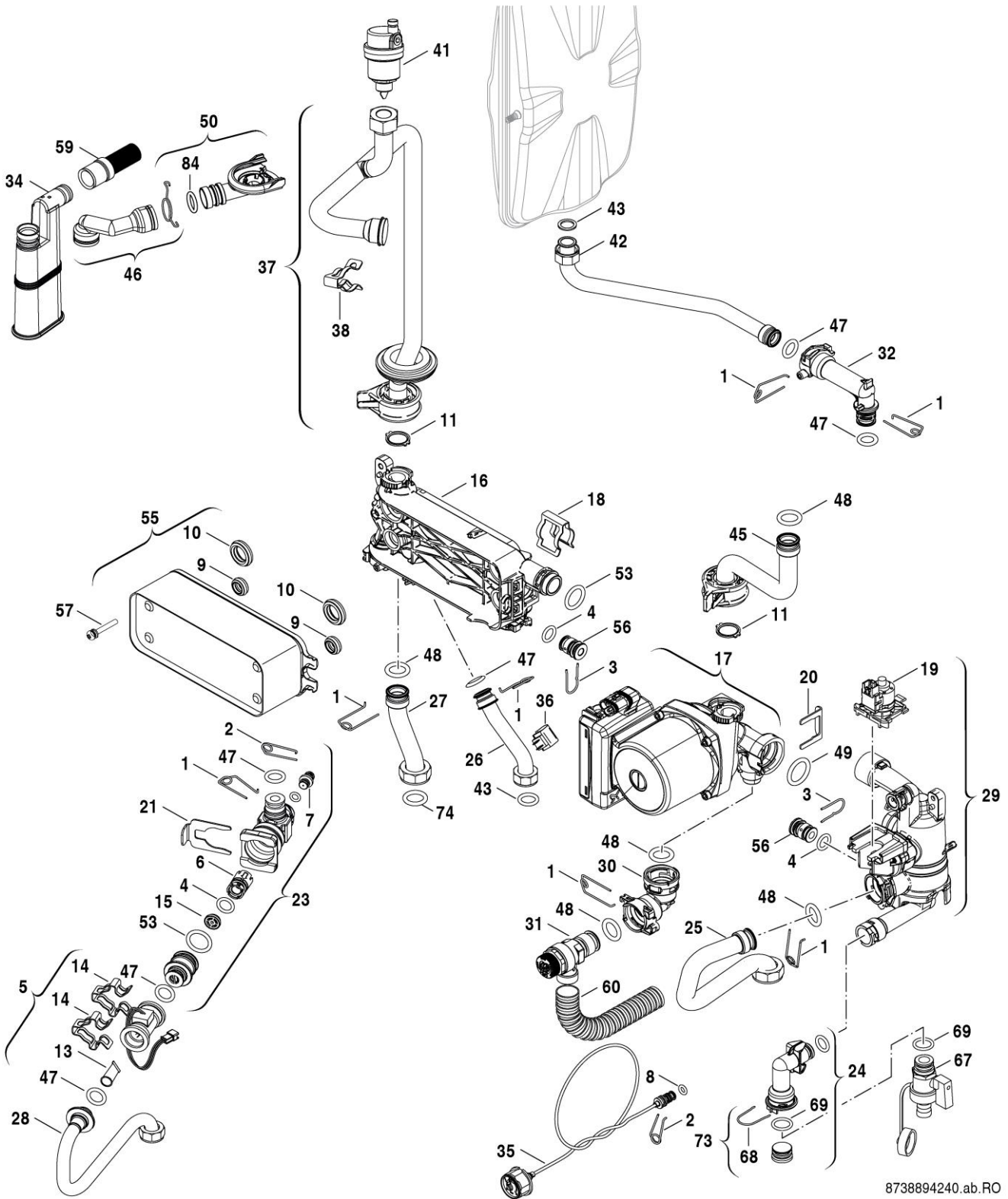
**5**  
**A**

Hydraulic block

GC7000iW 30-42 P/C/PB/CB 23



## Spare parts list



8738894240.ab.RO

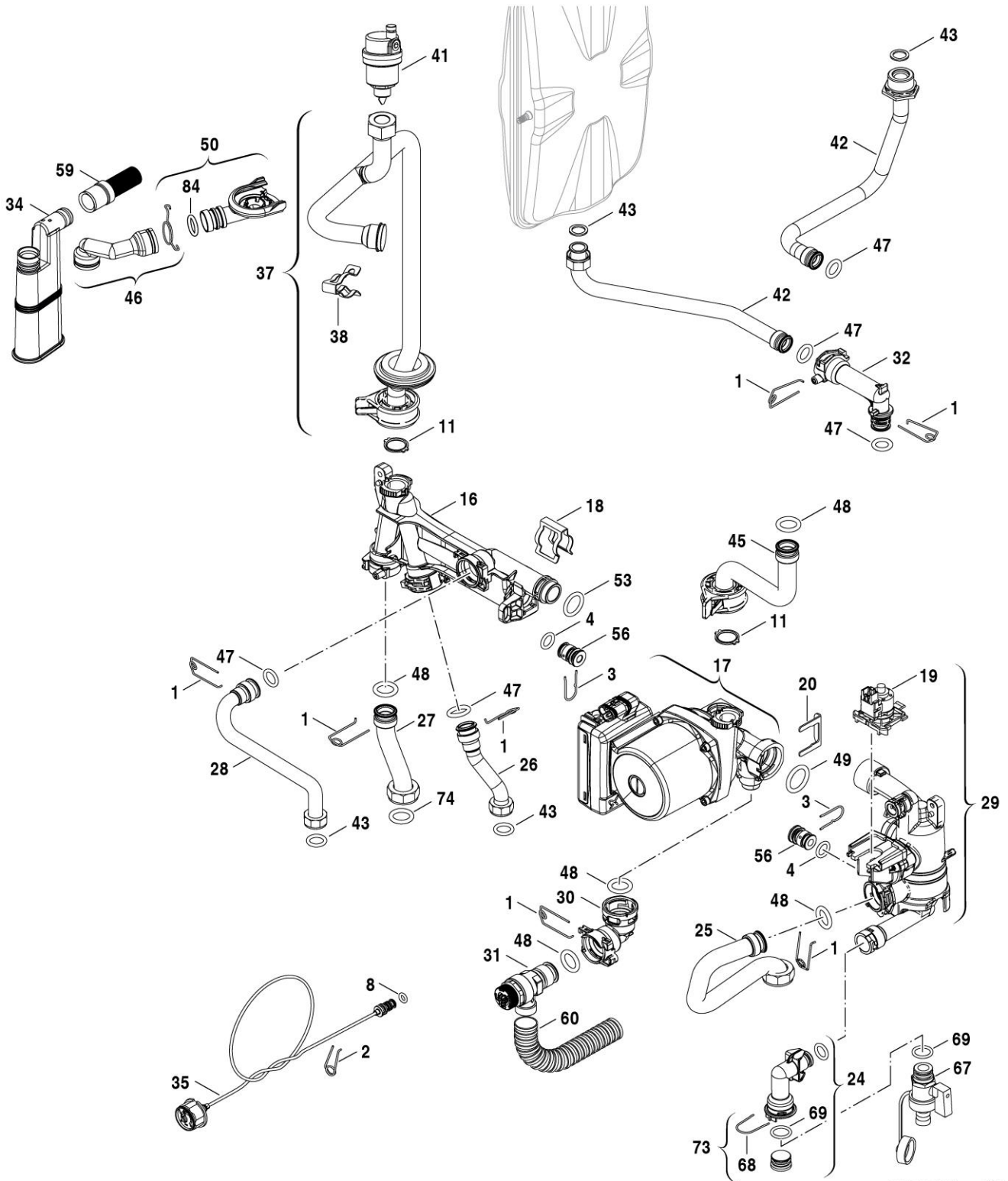
Hydraulic block

**5**  
**A**

GC7000iW 30-42 P/C/PB/CB 23



# Spare parts list



8738894241.ac.RO

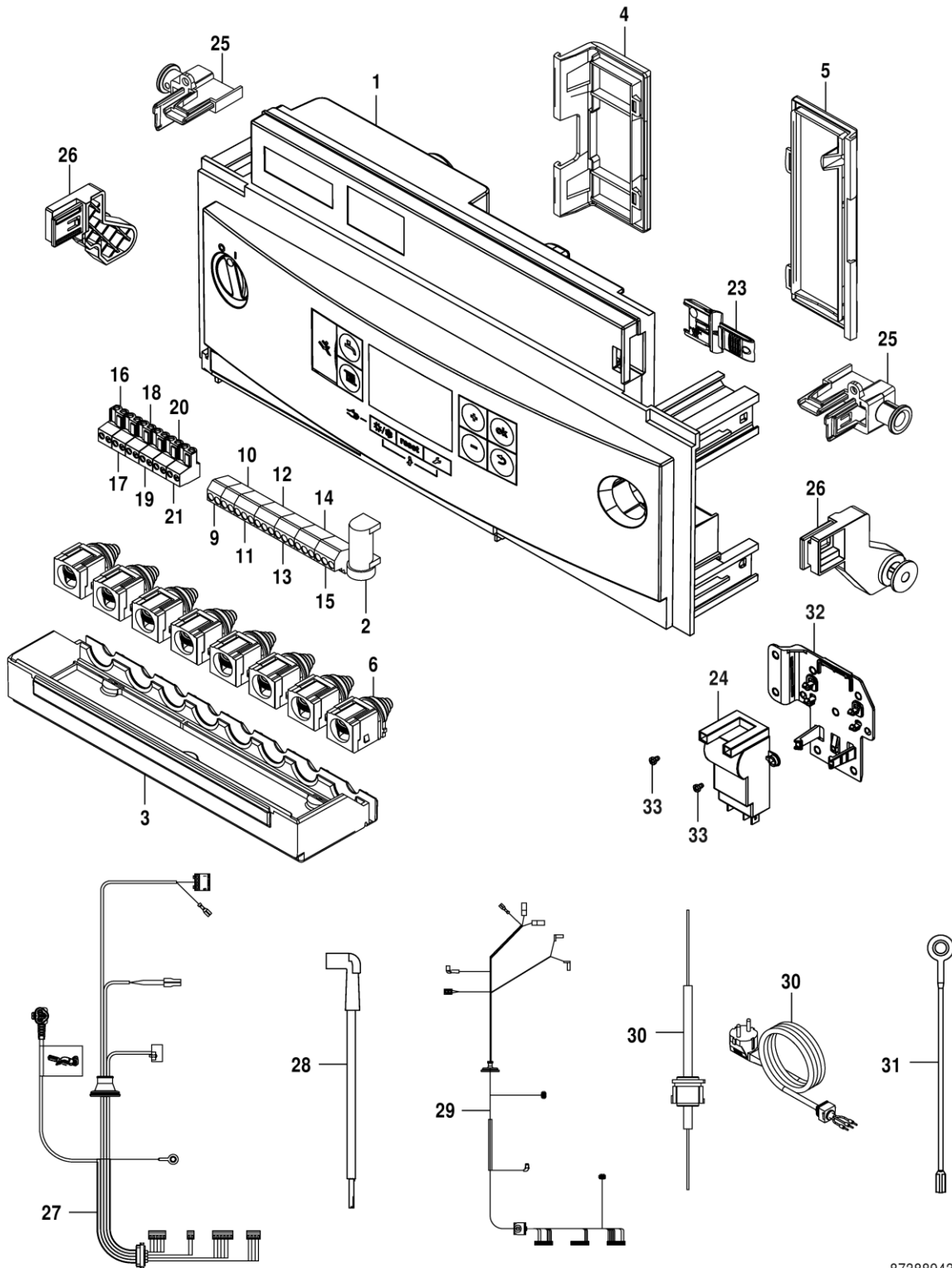
**5**  
**B**

Hydraulic block

GC7000iW 30-42 P/C/PB/CB 23



# Spare parts list



8738894311.aa.RO

Control box

GC7000iW 30-42 P/C/PB/CB 23

6





## Types of appliances

Appliance	Ordering no.	Country	S-Nr.	Remarks
<b>GC7000iW 30/35 C 23</b>	7 736 901 320	Bulgaria	6200	
<b>GC7000iW 30/35 CB 23</b>	7 736 901 781	Bulgaria	6200	
<b>GC7000iW 35 P 23</b>	7 736 901 321	Bulgaria	6200	
<b>GC7000iW 35 PB 23</b>	7 736 901 782	Bulgaria	6200	
<b>GC7000iW 42 P 23</b>	7 736 901 322	Bulgaria	6200	
<b>GC7000iW 42 PB 23</b>	7 736 901 783	Bulgaria	6200	
<b>GC7000iW 30/35 C 23</b>	7 736 901 340	Croatia,Greece,Serbia,Slovenia	7400	
<b>GC7000iW 35 P 23</b>	7 736 901 341	Croatia,Greece,Serbia,Slovenia	7400	
<b>GC7000iW 42 P 23</b>	7 736 901 342	Croatia,Greece,Serbia,Slovenia	7400	
<b>GC7000iW 30/35 CB 23</b>	7 736 901 335	Croatia,Serbia,Slovenia	7400	
<b>GC7000iW 35 PB 23</b>	7 736 901 336	Croatia,Serbia,Slovenia	7400	
<b>GC7000iW 42 PB 23</b>	7 736 901 337	Croatia,Serbia,Slovenia	7400	
<b>GC7000iW 30/35 C 23</b>	7 736 901 314	Estonia,Latvia,Lithuania	6100	
<b>GC7000iW 35 P 23</b>	7 736 901 315	Estonia,Latvia,Lithuania	6100	
<b>GC7000iW 42 P 23</b>	7 736 901 316	Estonia,Latvia,Lithuania	6100	
<b>GC7000iW 30/35 C 23</b>	7 736 901 352	Hungary	5000	
<b>GC7000iW 30/35 CB 23</b>	7 736 901 351	Hungary	5000	
<b>GC7000iW 35 P 23</b>	7 736 901 354	Hungary	5000	
<b>GC7000iW 35 PB 23</b>	7 736 901 353	Hungary	5000	
<b>GC7000iW 42 P 23</b>	7 736 901 356	Hungary	5000	
<b>GC7000iW 42 PB 23</b>	7 736 901 355	Hungary	5000	





**BOSCH**

Bosch Thermotechnik GmbH  
Junkersstr. 20-24  
D-73249 Wernau / Germany