



Logano G221

20 kW

25 kW

32 kW

40 kW

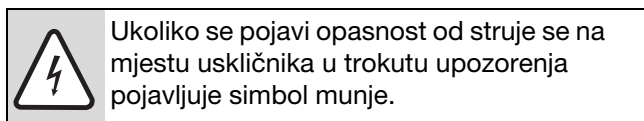
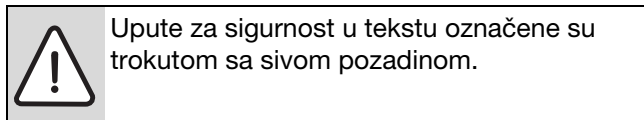
Sadržaj

1	Objašnjenje simbola i upute za siguran rad	3	6	Instalacija	22
1.1	Objašnjenje simbola	3	6.1	Dovod zraka i dimovodni priključak	22
1.2	Upute za siguran rad	3	6.1.1	Napomene za dimovodni priključak	22
6.1.2			6.1.2	Napomene uz dimovodni priključak	22
2	Podaci o uređaju	5	6.1.3	Izvođenje dimovodnog priključka	23
2.1	Pravilna uporaba	5	6.2	Izvođenje hidrauličnih priključaka	24
2.2	Norme, propisi i smjernice	5	6.2.1	Priključivanje vodovodnih vodova	24
2.3	Upute za instalaciju	5	6.2.2	Priključak sigurnosnog izmjenjivača topline (pribor)	24
2.4	Upute za pogon	5	6.2.3	Instalacija na licu mjesta	24
2.5	Dovedeni zrak	6	6.3	Punjenje instalacije grijanja i kontrola svih priključaka na nepropusnost	25
2.6	Minimalni razmaci i zapaljivost građevnih materijala	6	7	Stavljanje u pogon	26
2.7	Alati, materijali i pomoćna sredstva	6	7.1	Uspostavljanje radnog tlaka	26
2.8	Opis proizvoda	7	7.2	Podešavanje regulatora loženja	27
2.9	Opseg isporuke	8	7.3	Stavljanje tipske pločice	27
2.10	Pribor	8	7.4	Potpala kotla	28
2.11	Tipska pločica	9	7.5	Sposobnost primanja energije	29
2.12	Dimenzije i tehnički podaci	10	7.6	Dopunjavanje goriva	29
2.12.1	Tehnički podaci	12	7.7	Ispitivanje termičkog osigurača odvoda	30
2.12.2	Dijagram hidrauličnog otpora	13	7.8	Zapisnik o stavljanju u pogon	30
3	Opće upute za gorivo	14	8	Stavljanje kotla izvan pogona	31
4	Transport i postavljanje	15	8.1	Ponašanje u slučaju nužde	31
4.1	Transport	15	9	Zaštita okoliša/Zbrinjavanje u otpad	31
4.2	Postavljanje bloka kotla	16	10	Čišćenje i održavanje	32
4.2.1	Uvjeti prostora za instalaciju kotla	16	10.1	Čišćenje kotla	32
4.2.2	Minimalni razmaci od zida	16	10.1.1	Ložišni prostor čistiti prema potrebi	33
10.1.2			10.1.2	Čišćenje kolektora dimnih plinova	33
5	Montaža	18	10.2	Ispitivanje radnog tlaka	34
5.1	Predmontaža regulatora loženja	18	10.3	Ispitivanje termičkog osigurača odvoda	34
5.2	Montaža plašta	18	10.4	Ispitivanje temperature ispušnih plinova	34
5.2.1	Montaža pridržnog stremena	18	10.5	Zapisnik o kontrolnom pregledu i održavanju	35
5.2.2	Montiranje zatezne šipke na lijevu bočnu stijenu	18	11	Otklanjanje smetnji	36
5.2.3	Montaža bočnih stijena	19	Indeks	37	
5.2.4	Montaža poklopaca kotla	19			
5.2.5	Spajanje regulatora loženja sa zračnom zaklopkom	20			
5.2.6	Povezivanje zatezne šipke za dimovodnu zaklopku	20			
5.2.7	Montaža stražnje stijenske	21			
5.2.8	Montaža šesterokutne zaklopke	21			
5.3	Mijenjanje graničnika vrata	21			

1 Objasnenje simbola i upute za siguran rad

1.1 Objasnenje simbola

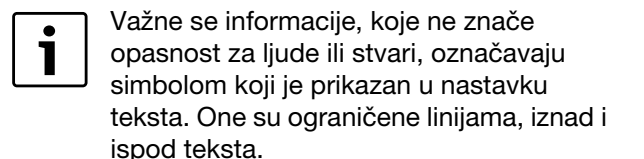
Upute upozorenja



Signalne riječi na početku sigurnosne napomene označavaju način i težinu posljedica koje prijete ukoliko se ne primjenjuju mjere za sprječavanje opasnosti.

- **NAPOMENA** znači da se mogu pojaviti manje materijalne štete.
- **OPREZ** znači da se mogu pojaviti manje do srednje ozljede.
- **UPOZORENJE** znači da se mogu pojaviti teške ozljede.
- **OPASNOST** znači da se mogu pojaviti teške ozljede.

Važne informacije



Daljnji simboli

Simbol	Značenje
▶	Korak radnje
→	Uputnica na druga mjesta u dokumentu ili na druge dokumente.
•	Nabrajanje/Upis iz liste
–	Nabrajanje/Upis iz liste (2. razina)

Tab. 1

1.2 Upute za siguran rad

Opće upute za sigurnost

Nepridržavanje sigurnosnih uputa može dovesti do teških ozljeda - kao i do smrtnih posljedica te materijalnih šteta i oštećenja okoliša.

- ▶ Osigurajte da instalaciju i priključak odvoda ispušnih plinova te prvo puštanje u pogon kao i održavanje i popravak obavlja samo ovlašteni servis.
- ▶ Osigurajte da Povjerenstvo za prihvata obavi primitak instalacije.
- ▶ Čišćenje provodite ovisno o korištenju. Obratite pozornost na intervale čišćenja u poglavlju čišćenje. Pronađene nedostatke odmah otklonite.
- ▶ Održavanje provedite najmanje jednom godišnje. Pritom je potrebno ispitati besprijekorno funkcioniranje čitave instalacije. Pronađene nedostatke odmah otklonite.
- ▶ Prije stavljanja instalacije u pogon, pažljivo pročitajte upute za siguran rad.

Opasnost zbog nepoštivanja vlastite sigurnosti u slučaju nužde, npr. u slučaju požara.

- ▶ Nikada se sami ne izlažite životnoj opasnosti. Vlastita sigurnost uvijek ima prioritet.

Štete nastale pogrešnim rukovanjem

Greške u rukovanju mogu dovesti do ozljeda osoba i/ili oštećenja instalacije.

- ▶ Pazite da uređaju imaju pristup samo one osobe, koje znaju njime pravilno rukovati.
- ▶ Instalaciju i puštanje u pogon, kao i održavanje i popravak smije obavljati samo ovlašteni servis.

Postavljanje, pogon

- ▶ Postavljanje uređaja prepustite samo ovlaštenom serviseru.
- ▶ Ne izvodite izmjene na dijelovima koji provode ispušne plinove.
- ▶ Uređaj nemojte uključivati ako u njemu nema dovoljno vode.
- ▶ Otvori instalacije (vrata, poklopac za održavanje, otvor za punjenje) tijekom rada uređaja moraju uvijek biti zatvoreni.
- ▶ Koristite samo goriva koja su odobrena i navedena na tipskoj pločici.
- ▶ Otvori za ventilaciju i provjetranje u vratima, prozorima i zidovima ne smiju se zatvarati ili smanjivati.

Opasnost po život od udara električne struje

- ▶ Izvođenje električnog priključka prepustite ovlaštenom serviseru. Pridržavajte se spojne sheme.
- ▶ Prije instaliranja: prekinite opskrbu naponom. Osigurajte instalaciju od nehotičnog ponovnog uključivanja.
- ▶ Nemojte montirati ovaj uređaj u vlažnim prostorijama.

Kontrolni pregled/održavanje

- ▶ Preporuka za klijenta: Sklopite ugovor s ovlaštenim servisom o održavanju i kontrolnim pregledima te uređaj jednom godišnje dajte na održavanje.
- ▶ Korisnik je odgovoran za sigurnost i ekološku prihvatljivost instalacije (Zakon o zaštiti zraka).
- ▶ Pridržavajte se uputa za siguran rad koje se nalaze u poglavlju "Čišćenje i održavanje".

Originalni zamjenski djelovi

Za štete koje bi nastale od dijelova koje nije isporučio proizvođač, proizvođač ne može preuzeti nikakvo jamstvo.

- ▶ Koristite samo originalne rezervne dijelove i pribor proizvođača.

Opasnost od trovanja

- ▶ Nedovoljan dovod zraka može dovesti do opasnog izlaženja ispušnih plinova.
- ▶ Pazite da otvori za dovod svježeg zraka i odvod otpadnog zraka nisu smanjeni niti zatvoreni.
- ▶ Ukoliko se ovaj nedostatak odmah ne otkloni, kotao ne smije raditi/nastaviti raditi.
- ▶ U slučaju izlaska dimnih plinova u kotlovnici prozračite kotlovnici, izađite van i po potrebi pozovite vatrogasno društvo.
- ▶ Pismenim putem ukažite korisniku instalacije na nedostatak i opasnost.

Opasnost od opekotina i opeklina

Vruće površine na kotlu, sustavu ispušnih plinova i cjevovodima, ispušni i ogrjevni plin koji izlaze te vruća voda koja izlazi iz sigurnosnih uređaja mogu dovesti do opekotina i opeklina.

- ▶ Dodirujte vruće površine samo s odgovarajućom zaštitnom opremom.
- ▶ Pažljivo otvorite vrata kotla.
- ▶ Prije svih radova na kotlu, ostavite kotao da se ohladi.
- ▶ Djeca se ne smiju zadržavati bez nadzora u blizini toplog kotla.

Opasnost od štete na instalaciji zbog odstupanja od minimalnog transportnog tlaka dimnjaka

Kod većeg transportnog tlaka raste emisija te se kotao više opterećuje i može doći do oštećenja.

- ▶ Osigurajte da dimnjak i priključak ispušnih plinova odgovaraju važećim propisima.
- ▶ Osigurajte pridržavanje transportnog tlaka.
- ▶ Prepustite kontrolu pridržavanja transportnog tlaka ovlaštenom serviseru.

Eksplozivni i lako zapaljivi materijali

- ▶ Ne spremajte zapaljive materijale ili tekućine u neposrednoj blizini kotla.
- ▶ Pridržavajte se minimalnih razmaka do zapaljivih materijala.

Zrak za sagorijevanje/u prostoriji

- ▶ Zrak za sagorijevanje/zrak u prostoriji ne smije sadržavati agresivne tvari (npr. halogene ugljikovodike koji sadrže spojeve klora ili fluora). Na taj ćete način izbjeći koroziju.

Opasnost oštećenja instalacije od prekoračenja tlaka

Kako bi se izbjegla oštećenja od prekoračenja tlaka, za vrijeme zagrijavanja može se pojaviti voda na sigurnosnom ventilu kruga ogrjevnog vode i spremniku tople vode.

- ▶ Ni u kom slučaju ne zatvarajte sigurnosne ventile.
- ▶ Ni u kom slučaju ne zatvarajte kružni tok ogrjevnog vode.
- ▶ Ni u kom slučaju ne zatvarajte kružni tok rashladne vode.

Upute za kupce (korisnike)

- ▶ Korisnike informirajte o načinu rada uređaja i uputite ih u rukovanje.
- ▶ Uputite korisnike da sami ne smiju izvoditi nikakve izmjene ni popravke.
- ▶ Upozorite korisnike da se djeca bez nadzora odraslih osoba ne smiju zadržavati u blizini instalacije grijanja.
- ▶ Ispunite i predajte Stavljanje u pogon i Zapisnik o preuzimanju koji se nalaze u ovom dokumentu.
- ▶ Predajte korisniku tehničku dokumentaciju.

2 Podaci o uređaju

Ove upute sadrže važne informacije o sigurnoj i stručnoj montaži, stavljanju u pogon i održavanju kotla.

Ove upute namijenjene su instalaterima koji na osnovi svoje stručne naobrazbe i iskustva raspoložu znanjima u radu s instalacijama grijanja.

Informacije o posluživanju kotla možete uzeti iz uputa za posluživanje.

2.1 Pravilna uporaba

Kotao na kruta goriva Logano G221... je kotao ogrjevne vrijednosti za loženje koksa u kućama s jednom ili više obitelji (za nadomjesne tvari vidi poglavlje3, str. 14). Pridržavajte se podataka navedenih na tipskoj pločici i tehničkih podataka kako biste osigurali pravilnu uporabu.

Za pridržavanje navedenih granica temperature, morate ugraditi prikladan uređaj.

Instalacija kotla u stambenom prostoru i hodniku nije dozvoljena.

Kotao na kruta goriva će se dalje općenito označavati kao kotao.

Kotao se smije koristiti samo za zagrijavanje ogrjevne vode i za indirektnu pripremu tople vode. Više podataka o pravilnoj uporabi nađite u poglavlju 2.4, str. 5 i poglavlju 2.8, str. 7.

2.2 Norme, propisi i smjernice



Kod instaliranja i pogona pridržavajte se važećih propisa i normi!

Uvjeti primjene kotla

Maksimalna temperatura kotla:	90 °C
Maksimalni radni tlak:	4 bar

2.3 Upute za instalaciju



Koristite samo originalne rezervne dijelove proizvođača. Za štete koje bi nastale od dijelova koje nije isporučio proizvođač, proizvođač ne može preuzeti nikakvo jamstvo.

Kod montaže instalacije grijanja pridržavajte se sljedećih uputa:

- važećih građevnih propisa o uvjetima postavljanja
- važećih građevnih propisa za opskrbu ulaznim zrakom i za odvod ispušnih plinova
- propisa i normi o sigurnosno tehničkoj opremi instalacije grijanja

2.4 Upute za pogon

Pri rada s instalacijom grijanja pridržavajte se sljedećih uputa:

- ▶ Kotlom smiju rukovati samo odrasle osobe koje su upoznate s uputama i pogonom kotla.
- ▶ Pripazite da se djeca ne zadržavaju bez nadzora u području kotla u radu.
- ▶ Tekućine se ne smiju koristiti za loženje niti za povišenje učinka kotla.
- ▶ Nemojte ostavljati ili skladištiti lako zapaljive predmete u blizini prostorije za punjenje i loženje kao i u sigurnosnom razmaku od kotla koji iznosi najmanje 200 mm.
- ▶ Gorljivi predmeti ne smiju se stavljati na kotao.
- ▶ Površinu kotla čistiti samo s negorivim sredstvima.
- ▶ Zapaljive tvari ne odlažite u prostoriju za postavljanje kotla (npr. petrolej, ulje).
- ▶ Pepeo čuvajte u posudi osiguranom od požara i sa zatvorenim poklopcem.
- ▶ Kotao treba raditi s maksimalnom temperaturom od 90 °C i za vrijeme rada ga treba povremeno kontrolirati. Ovo se osigurava primjerenim mjerama (npr. termičkim osiguračem odvoda).
- ▶ Temperatura kotlovske vode mora biti viša od 65 °C jer kod niže temperature može kondenzirati vodena para i dovesti do stvaranja katrana. To ima negativni učinak na rad kotla, za određenu namjenu, i njegov vijek trajanja. Osigurajte pridržavanje granice temperature odgovarajućim uređajem.
- ▶ Korisnik instalacije grijanja obavezan je pridržavati se uputa za posluživanje. Korisnik samo smije kotao pustiti u rad, postaviti ga izvan pogona i očistiti. Sve druge radove mora provesti ovlaštena servisna tvrtka.
- ▶ Servisni tehničar se obvezuje informirati korisnika o rukovanju i ispravnom, sigurnom radu kotla.

- ▶ U slučaju opasnosti od eksplozije, požara istjecanja plinova ili pare (primjerice pare koja nastaje kod lijepljenja linoleuma, PVC itd.) kotao ne smije raditi.
- ▶ Pazite na svojstvo zapaljivosti sastavnih elemenata.

2.5 Dovedeni zrak



OPASNOST: Opasnost po život zbog pomanjkanja kisika u prostoriji za postavljanje!

- ▶ Osigurajte dovoljan dovod svježeg zraka kroz otvore prema van.
- ▶ Upoznajte korisnika instalacije s time da otvori moraju ostati otvoreni.



UPOZORENJE: Moguće opasnosti od ozljeda ili štete na uređaju zbog pogrešnog stavljanja u pogon!

Zbog pomanjkanja zraka može doći do stvaranja katrana i plinova.

- ▶ Osigurajte dovoljan dovod svježeg zraka kroz otvore prema van.
- ▶ Upoznajte korisnika instalacije s time da otvori moraju ostati otvoreni.



NAPOMENA: Štete na instalaciji od agresivnih tvari u ulaznom zraku!

Halogeni ugljikovodici koji sadrže spojeve klora ili fluora, kod sagorijevanja dovode do pojačane korozije u kotlu.

- ▶ Držite ulazni zrak čistim od agresivnih sastojaka.



Kotao povlači potreban zrak za sagorijevanje iz okoline.

- ▶ Kotao se smije postavljati i pokretati samo u prostorima s trajno dobrom ventilacijom!

2.6 Minimalni razmaci i zapaljivost građevnih materijala

- ▶ Ovisno o važećim propisima mogu vrijediti drugi minimalni razmaci, različiti od spomenutih u nastavku teksta. Molimo pitajte svoga instalatera grijanja ili dimnjačara.
- ▶ Minimalni razmak do lako zapaljivih materijala mora iznositi najmanje 200 mm. Minimalni razmak od 200 mm održati i ako zapaljivost materijala nije poznata.

Zapaljivosti sastavnih elemenata	
negorivi	azbest, kamen, keramičke zidne pločice, pečena glina, malter, žbuka (bez organskih dodataka)
s manjom količinom zapaljivih dodatnih elemenata	ploče od gipsanog kartona, ploče od bazalnog filca, staklena vlakna, ploče od AKUMINA, IZOMINA; RAJOLITA, LOGNOSA, VELOXA i HERAKLITA
teško zapaljivo	bukovina, hrastovina, furnirano drvo, filc, ploče od HOBREX, VERZALIT i UMAKART
normalno zapaljivo	pinija, ariš i smrekovina, furnirano drvo
zapaljivo	asfalt, karton, celulozni materijali, terpapir, ploče iverice, pluto, poliuretan, polistiren, polietilen, podni vlaknasti materijali

Tab. 2 Zapaljivosti sastavnih elemenata

2.7 Alati, materijali i pomoćna sredstva

Za montažu i održavanje kotla potrebni su Vam standardni alati iz područja izgradnje instalacija grijanja, kao i plinskih i vodovodnih instalacija.

2.8 Opis proizvoda

Kotao Logano G221... je za kruta goriva i dopušten je za loženje koksa.

Za nadomjesne stvari pogledati poglavlje 3, str. 14.

Dijelovi kotla su:

- Zatezna šipka za dimovodnu zaklopku [1]
- Vrata za punjenje [2]
- Postavljanje sekundarnog zraka sa crijevom [3]
- Vrata za pepeo [4]
- Termometar/manometar [5]
- Regulator loženja [6]
- Zračna zaklopka [7]

Vrata punjenja [2] služe za punjenje ložišta sa gorivom.

Ložište prenosi proizvedenu toplinu na ogrjevnu vodu.

Regulator loženja [6] je lancem povezan sa zračnom zaklopkom [7] i regulira dovod zraka kotla. Što je kotao topliji, to je zračna zaklopka više zatvorena, kako se ne bi premašila podešena temperatura kotlovske vode.

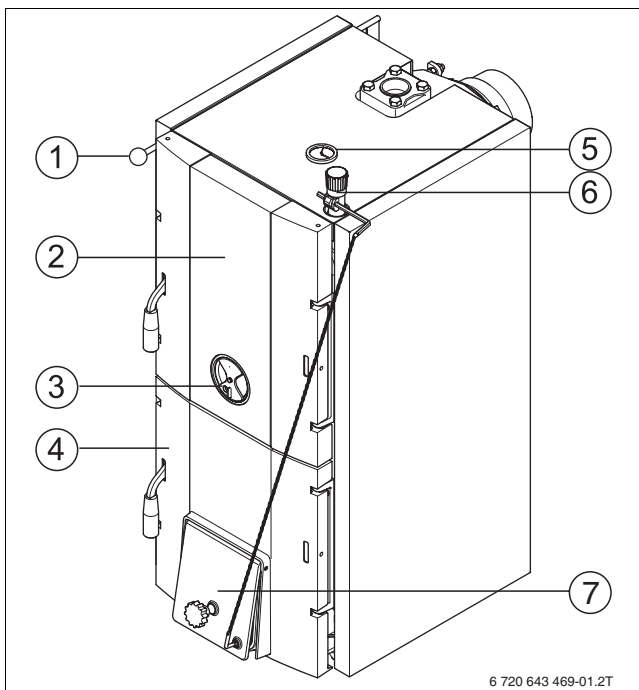
Iza vrata za pepeo [4] nalazi se spremnik za pepeo.

Plast je obložen pregradnim materijalom i tako sprječava gubitke zračenja i pripravnosti.

Termometar/manometar pokazuje temperaturu i tlak vode u kotlu.



Kotao povlači potreban zrak za sagorijevanje iz okoline. Kotao se smije postaviti i rukovati njime samo u prostorijama koje se stalno dobro prozračuju!

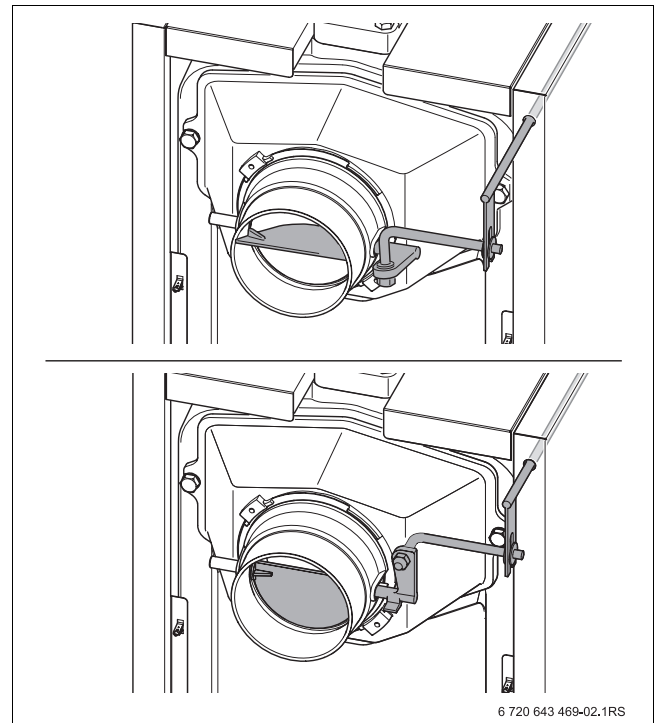


Sl. 1 Pregled proizvoda

Dimovodna zaklopka

Dimovodna zaklopka otvara se radi zagrijavanja hladnog kotla ili ako dimnjak loše vuče (→ sl. 2 gore). Na taj način vreli dimni plinovi dopijevaju brže u dimnjak i dimnjak brže "vuče".

U normalnom pogonu i kod dovoljno propuha u dimnjaku, dimovodna zaklopka se djelomično zatvara (→ sl. 2 dolje). Na taj način nastaju manji gubici od ohlađivanja kroz dimnjak.



Sl. 2 Dimovodna zaklopka (gore otvorena, dolje zatvorena)

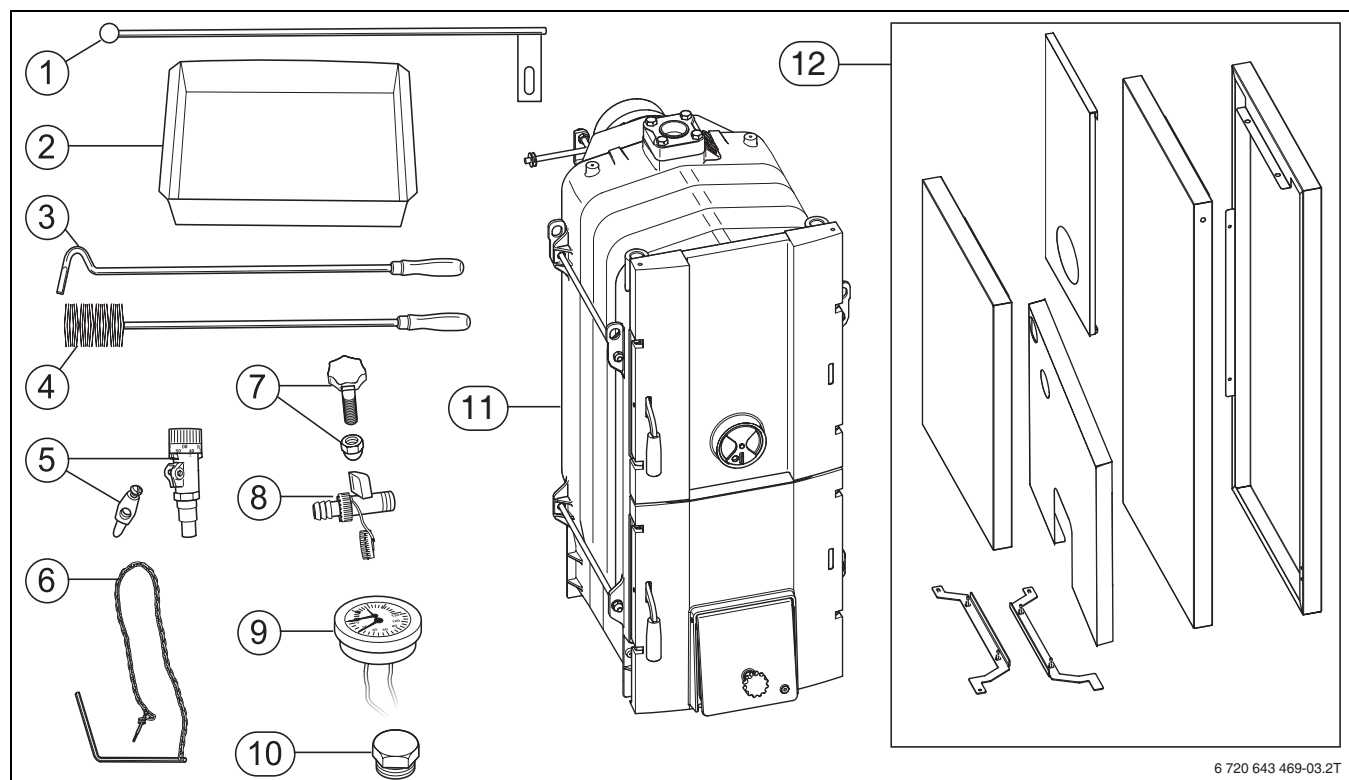
2.9 Opseg isporuke

Kod dostave kotla pridržavajte se sljedećega:

► Provjerite je li ambalaža neoštećena pri isporuci.

► Kontrolirajte je li opseg isporuke potpun.

► Zbrinite ambalažu na ekološki prihvatljiv način.



Sl. 3 Opseg isporuke

Poz.	Dio	Komad
1	Zatezna šipka za dimovodnu zaklopku	1
2	Kutija za pepeo	1
3	Kuka za potpirivanje vatre	1
4	Četka za čišćenje	1
5	Regulator loženja s konusom	1
6	Lanac za regulator loženja	1
7	Podesni vijak i završna matica zračne zaklopke	1
8	Slavina za punjenje i pražnjenje G 1/2"	1
9	Termometar/manometar	1
10	Čepni vijak 3/4"	1
11	Blok kotla	1
12	Plašt kotla s toplinskom izolacijom	1
	Tehnička dokumentacija	1

Tab. 3 Opseg isporuke

2.10 Pribor



Navedeni pribor su komponente potrebne za pogon kotla. Ovi elementi nisu sadržani u opsegu isporuke.

Dio	Količina	Ambalaža
Sigurnosni izmjenjivač topline odvodne snage u skladu s veličinom kotla	1	u kartonu
Termički osigurač odvoda (temperatura uključivanja ≤ 95 °C) STS 20 (WATTS)	1	u kartonu

Tab. 4 Dodatnu opremu potrebno je naručiti opcionalno

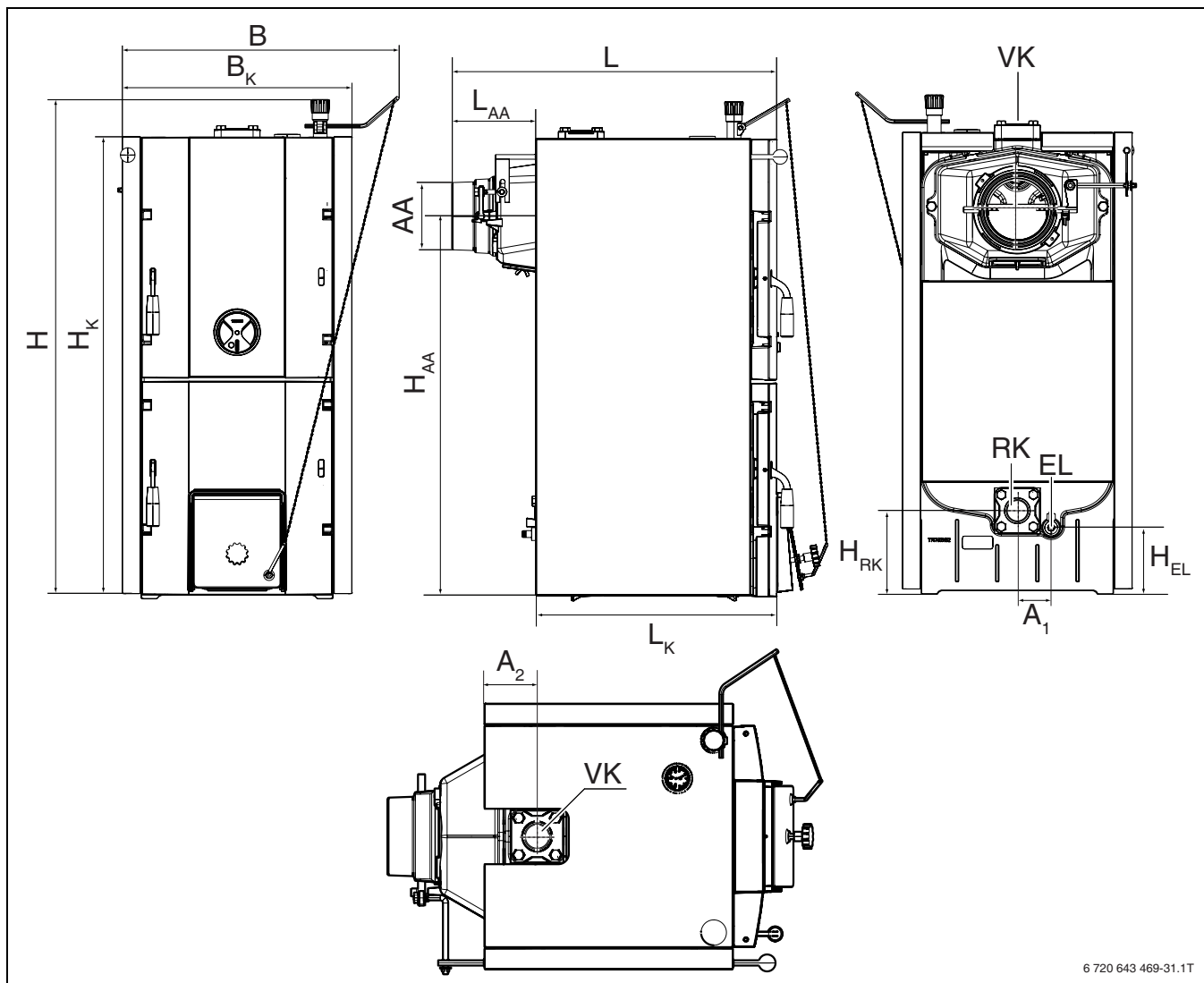
2.11 Tipska pločica

Tipaska pločica sadrži sljedeće podatke o kotlu:

Tipaska pločica		Tumačenje
		Proizvođač
Festbrennstoff-Kessel nach EN 303-5 (07/23/EG)		Konstruktivska izvedba kotla
Ser._Nr. x xxx xxx xxx-xx-xxxx-xxxxxx		Serijski broj
Typ:	xxx	Model/tip kotla
Wärmeleistung	xx kW	Toplinski učinak (nazivni učinak)
Zulässiger Betriebsdruck	xx bar	Dopušteni radni tlak
Heizkesselklasse entsprechend EN 303-5	xx	Klasa kotla prema EN 303-5
Maximale Kesselwassertemperatur	90 °C	Maksimalna temperatura kotlovske vode
Wasserinhalt	xxx l	Sadržaj vode
Kesselgewicht	xxx kg	Težina kotla (praznog)
Brennstoff A (EN 303-5) mit Holzfeuchte w < 25 %	xxx	Preporučeno gorivo
Netzspannung	~ xxx	Mrežni napon
El. Leistungsaufnahme	90 W	Primljena električna snaga
El. Schutzart	IP xx	Tip električne zaštite
Bosch Thermotechnik GmbH, D-35573 Wetzlar		Adresa proizvođača

Tab. 5 Tipaska pločica

2.12 Dimenzije i tehnički podaci



Sl. 4 Priklučci i dimenzije

- VK** = Polazni vod kotla
RK = Povratni vod kotla
EL = Pražnjenje (priključak za FE-slavinu)

	Kratika	Jedinica	Veličina kotla			
			20	25	32	40
Visina	H	mm	1100			
Visina bloka kotla	H _K	mm	1025			
Visina sigurnosnog izmjenjivača topline	–	mm	1370			
Visina dimovodnog priključka	H _{AA}	mm	855			
Visina povratnog voda kotla	H _{RK}	mm	195			
Visina pražnjenja kotla	H _{EL}	mm	155			
Duljina kotla	L	mm	820	920	1020	
Duljina priključka ispušnih plinova	L _{AA}	mm	185			
Duljina bloka kotla	L _K	mm	470	570	670	770
Širina kotla	B	–	605			
Širina bloka kotla	B _K	–	505			
Priključak ispušnih plinova	AA	Ø	150			
Razmak RK - EL	A ₁	mm	75			
Razmak kotla i polaznog voda	A ₂	mm	100			
Dimenzije otvora za punjenje	–	mm	340 x 310			
Težina neto	–	kg	210	245	280	315
Priključak ogrjevnog voda	VK/RK	–	G 2" unutarnji navoj			
Priključak sigurnosnog izmjenjivača topline (pribor)	–	–	G 1/2" vanjski navoj			

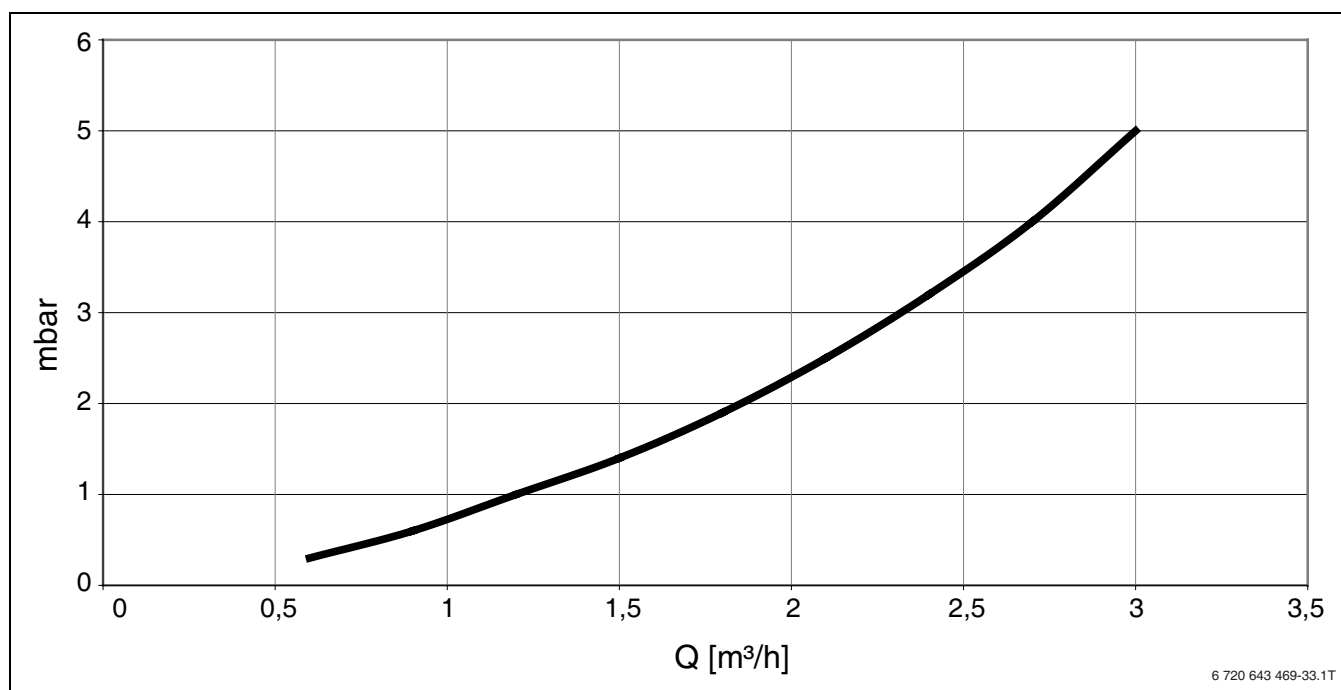
Tab. 6 Dimenzije

2.12.1 Tehnički podaci

	Jedinica	Veličina kotla			
		20	25	32	40
Klasa kotla prema EN 303-5	–	1			
Broj članaka kotla	–	4	5	6	7
Sadržaj vode	l	27	31	35	39
Sadržaj ložišta	l	25,5	34	42,5	51
Stupanj djelovanja	%	72 do 78			
Područje temperature kotlovske vode	°C	65 do 90			
Minimalna temperatura povratnog voda	°C	65			
Temperatura dimnih plinova kod nazivnog učinka	°C	250 – 300			
Maseni protok dimnih plinova (nazivni učinak) cca.	g/sek.	17,7	23,0	28,3	31,8
Potreban transportni tlak (propuh) kod rada s minimalnim nazivnim učinkom	Pa	20	22	23	28
Dopušteni radni tlak	bar	4			
Maksimalni ispitni tlak	bar	8			
Gorivo koks					
Toplinski učinak kod koksa (nazivni učinak)	kW	20	25	32	40
Potrošnja goriva kod nazivnog učinka cca.	kg/h	3,9	5,1	6,2	6,9
Trajanje gorenja kod nazivnog učinka cca.	h	4			
Gorivo drveni ugljen					
Nazivni toplinski učinak drvenog ugljena (nazivni učinak)	kW	18	27	30	35
Potrošnja goriva kod nazivnog učinka cca.	kg/h	1,9/3,6	2,3/4,6	2,6/5,2	3,2/6,4
Trajanje gorenja kod nazivnog učinka cca.	h	4			
Ogrjevno drvo ogrjevne vrijednosti 13 MJ/kg i maksimalne vlažnosti od 20 %					
Toplinski učinak kod nazivnog učinka	kW	16	23	27	30
Potrošnja goriva kod nazivnog učinka cca.	kg/h	2,6/5,3	3,5/7,1	4,3/8,5	4,9/9,8
Trajanje gorenja kod nazivnog učinka cca.	h	2			
Maksimalna dužina cjepanica (promjer 150 mm)	mm	270	370	470	570

Tab. 7 Tehnički podaci

2.12.2 Dijagram hidrauličnog otpora



Sl. 5 Gubici tlaka


- x** Volumni protok Q u m^3/h
y Hidraulični otpor u mbar

3 Opće upute za gorivo


Kotao je određen za glavno gorivo koks – vrsta drvo oraha 1 (20 – 40 mm).

Dopušteni su kao zamjensko gorivo (smanjeni učinak i kraći intervali održavanja).

- Drveni ugljen i koks vrsta drvo oraha 2 (10 – 20 mm)
- Manji komadi drvenog ugljena i koks (40 – 100 mm)
- Drvo

 **OPASNOST:** Životna opasnost zbog izlazećeg ugljičnog monoksida (CO)! U kotlu se ne smije izgorijevati smeđi ugljen. Kod loženja smeđim ugljenom može doći do blaćenja kotla i izlaženja CO.

► Ne ložite smeđi ugljen.

 **OPASNOST:** Opasnost po zdravlje ili štete na instalaciji zbog korištenja nekog drugog ili nepropisnog goriva! Kod korištenja drugog ili nepropisnog goriva mogu nastati tvari koje ugrožavaju zdravlje i/ili instalaciju grijanja.

► Za loženje ne koristite plastiku, otpad iz domaćinstva, kemijski obrađene ostatke drva, stari papir, drveni čips, otpade kora i iverice za loženje, granule i prašinate materijale.

Temperature dimnih plinova pri redovitom radu iznose 250 – 300 °C.

Ovisno o lokalnim uvjetima ili korištenom gorivu (drvo ili ugljen) te stanju čistoće, ove vrijednosti se mogu prekoračiti.

Loženje drva

Propisane su rezane i sušene cjepanice promjera 150 mm i maksimalne vlage drveta 20 %.

Veličina kotla	Maksimalna dužina cjepanica
20	270 mm
25	370 mm
32	470 mm
40	570 mm

Tab. 8 Maksimalna dužina cjepanica

Koristiti samo osušeno, prirodno drvo u komadima. Kod vlažnosti drva preko 20 %, smanjuje se učinak kotla. Osim toga nastaje više taloga katrana, što smanjuje životni vijek kotla. Navedene vrijednosti učinka te nesmetana funkcija kotla zajamčeni su samo kod maksimalne vlage drva do 20 %.

Vrsta drva	Ogrjevna vrijednost ¹⁾	
	kWh/kg	kWh/rm
Bukva, hrast, jasen	4,1	2100
Javor, breza	4,2	1900
Topola	4,1	1200
Bor, ariš, duglazija	4,4	1700
Smreka, jela	4,5	1500

Tab. 9 Energetske vrijednosti raznih vrsta drva

1) Drvo suhog stanja sa vlagom od 20%.

Stvaranje katrana i kondenzata

Pogrešno rukovanje kotla dovodi do stvaranja previše kondenzata i katrana. U tom slučaju može doći do šteta na kotlu i instalaciji.

Kod prvog zagrijavanja hladnog kotla kondenzira se voda u kotlu i curi niz unutarnje stijene. Tako može nastati utisak da kotao propušta. Ovakvo "znojenje" kotla prestaje čim se nagomila pepeo na unutarnjim stijenama kotla.

Kod pogona s manjom temperaturom kotla ispod 65 °C ili goriva s previsokim udjelom vlage, također dolazi do kondenzacije na površinama grijanja. I ovdje kondenzat teče prema dolje.

Grijanje s preniskom temperaturom kotla dovodi do stvaranja katrana i može uzrokovati štete na ispušnoj instalaciji zbog kondenzacije.


- Pridržavajte se uputa za rukovanje kotla.
- Kotao upogonite s preporučenim temperaturama.
- Kotao stavljati u pogon samo s preporučenim vrstama goriva.
- Uklonite talog katrana strugaljkom za čišćenje (isporučeni pribor) na toplom kotlu.

4 Transport i postavljanje


4.1 Transport

Blok kotla se može transportirati i kolicima ili dizalicom.


- ▶ Uklonite oplate.


 **NAPOMENA:** Štete na instalaciji od udaranja!
Mogli bi se oštetiti dijelovi osjetljivi na udarce.

- ▶ Pridržavajte se transportnih oznaka na ambalaži.


 **NAPOMENA:** Štete na instalaciji od smrzavanja zbog otpuštanja sidrenog vijka!
Kotao će početi propuštati zbog oslabljenih sidrenih vijaka.

- ▶ Ne otpuštajte sidrene vijke ni za transport.


 Zaštitite priključke od zaprljanosti, ako se kotao ne stavlja direktno u pogon.

 Ambalažni materijal zbrinite u otpad na ekološki prihvatljiv način.

Transport kolicima

 **UPOZORENJE:** Opasnost od ozljeda zbog teških tereta!
Dizanje suviše teških tereta može dovesti do nastanka ozljeda.


- ▶ Blok kotla dizati uvijek s minimalno dvije osobe.

 **UPOZORENJE:** Opasnost od ozljeda prilikom transporta!
Nestručno osigurana sredstva transportiranja mogu dovesti do nastanka ozljeda.

- ▶ Koristite prikladno transportno sredstvo, npr. kolica za vreće sa zateznom trakom ili kolica za stepenice.
- ▶ Osigurajte transportirani teret od pada.

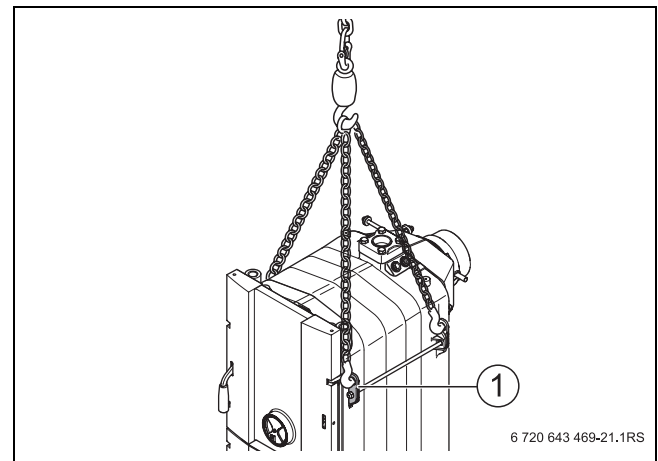
- ▶ Transportnu robu transportirati do prostorije za postavljanje.

Transportirati blok kotla dizalicom

 **OPASNOST:** Opasnost po život zbog padajućih tereta!
Padajući tereti mogu dovesti do ozljeda koje mogu biti opasne po život.

- ▶ Pridržavajte se sigurnosnih uputa za prijenos teških tereta dizalicom.
- ▶ Obavezno nositi sigurnosnu opremu (npr. kacigu, sigurnosne cipele, zaštitne rukavice).

- ▶ Kuke dizalice zahvatiti samo u predviđene ušice dizalice.
- ▶ Blok kotla podići do mjesta za postavljanje.



Sl. 6 Transport kotla dizalicom

- 1 Omča za dizalicu

4.2 Postavljanje bloka kotla

4.2.1 Uvjeti prostora za instalaciju kotla



OPASNOST: Opasnost po život uslijed eksplozije ili požara!

Skladištenje eksplozivnih ili lako zapaljivih materijala u blizini kotla može dovesti do nastanka životno opasnih situacija.

- ▶ Nije dozvoljeno zapaljive i materijale koji mogu prouzrokovati nastanak eksplozije (papir, zavjese, robu, razrjeđivač, boje, itd.) koristiti ili skladištiti blizu kotla.
- ▶ Držite razmak od 200 mm od kotla.

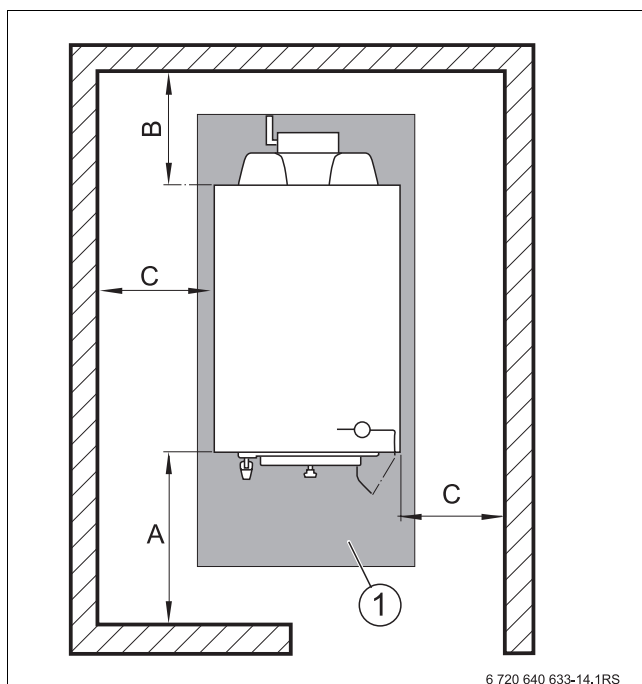


NAPOMENA: Štete na instalaciji zbog smrzavanja!

- ▶ Instalaciju grijanja postavite u prostoriji sigurnoj od smrzavanja.

4.2.2 Minimalni razmaci od zida

Kotao postavite po mogućnosti s preporučenim razmacima od zida. Kod smanjenja razmaka do zida kotao bi mogao biti teško dostupan.



Sl. 7 Razmaci od zida

1 Temelj, odnosno negoriva podloga

Mjera	Razmaci od zida
A	1000 mm
B	600 mm
C	600 mm
Odvod dimnih plinova od zapaljivih materijala	200 mm

Tab. 10 Razmaci od zida (mjere u mm)

Nezapaljivo mjesto postavljanja mora biti ravno i nenagnuto. Inače, priključna strana (stražnja strana) može biti viša za 5 mm u svrhu boljeg provjetravanja i prostrujavanja zraka. Mjesto postavljanja mora moći izdržati teret kotla.

Alternativno se kotao može postaviti na temelj. Temelj mora u svakom slučaju biti ravan i izdržati teret kotla. Temelj mora biti veći od donje površine kotla (na prednjoj strani najmanje 300 mm, a na ostalim stranama cca. 100 mm).



Preporučamo Vam stabilnu izvedbu temelja od betona visine 5 cm – 10 cm.

Postavite i poravnajte blok kotla

- ▶ Olabavite i skinite transportne trake specijalne palete.

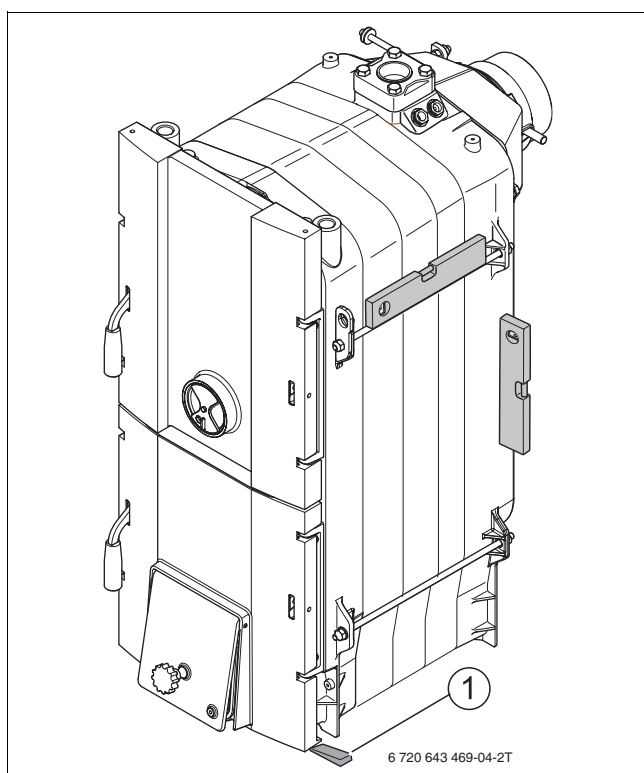


UPOZORENJE: Opasnost od ozljeda zbog teških tereta!

Dizanje suviše teških tereta može dovesti do nastanka ozljeda.

- ▶ Blok kotla dizati uvijek s minimalno dvije osobe.

- ▶ Blok kotla podignite sa specijalne palete.
- ▶ Blok kotla položite na pripremljeni temelj.
- ▶ Blok kotla prema potrebi vodoravno poravnati pomoću negorivih klinova [1] i libele.



Sl. 8 Postavite i poravnajte blok kotla

- 1 Klin (od negorivog materijala)

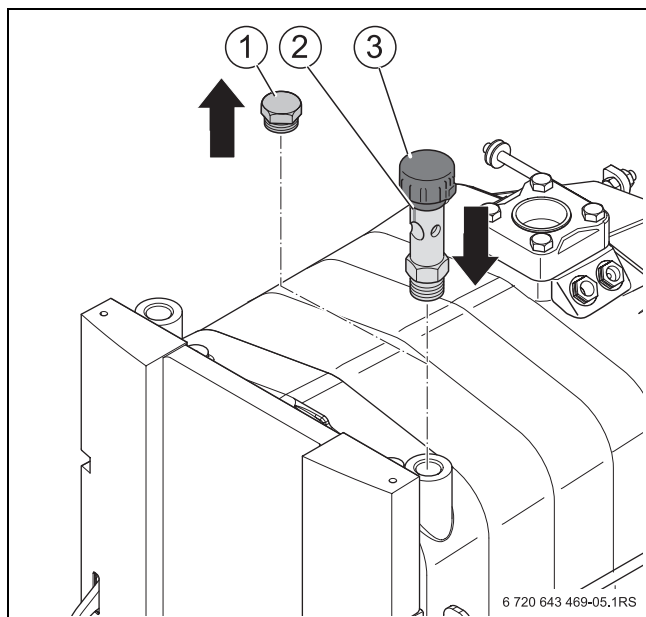
5 Montaža

5.1 Predmontaža regulatora loženja



Montirajte regulator loženja na strani graničnika vrata. Kod isporuke se graničnik vrata nalazi na desnoj strani.

- ▶ Otvorite vrata za punjenje.
- ▶ Regulator loženja zabrtviti u nazivicu 3/4", tako da se otvor za konus (oznaka) nalazi sprijeda.



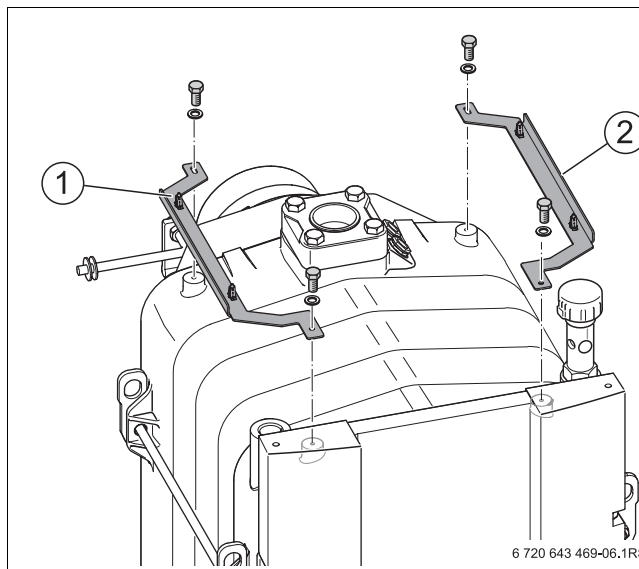
Sl. 9 Montaža regulatora loženja

- 1 Čepni vijak 3/4"
- 2 Oznaka
- 3 Regulator loženja

5.2 Montaža plašta

5.2.1 Montaža pridrznog stremena

- ▶ Pričvrstite pridržni stremen lijevo i desno od bloka kotla.

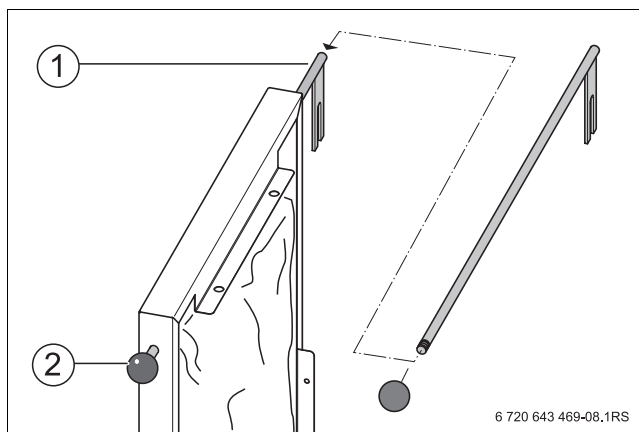


Sl. 10 Montaža prednje traverze

- 1 Pridržni stremen lijevo
- 2 Pridržni stremen desno

5.2.2 Montiranje zatezne šipke na lijevu bočnu stijenu

- ▶ Zateznu šipku provucite odostraga kroz otvore lijeve stijene.
- ▶ Pričvrstite ručicu na zateznu šipku.



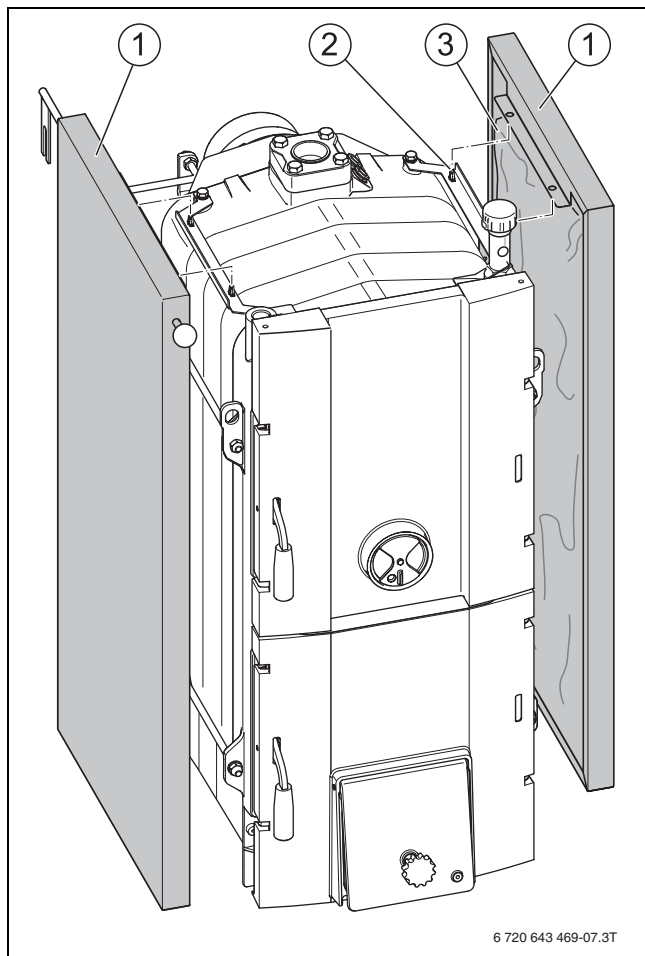
Sl. 11 Predmontaža vučne šipke

- 1 Vučna šipka
- 2 Ručica

5.2.3 Montaža bočnih stijena

Redoslijed montaže desne i lijeve stijenske je jednak.

- ▶ Zakačite bočne stijenske [1] s umetnutom toplinskom izolacijom [3] preko klina za vođenje na pridržni stremen [2].
- ▶ Izravnajte stijenske na prednjoj strani i učvrstite maticama i podloškama na pridržni stremen.

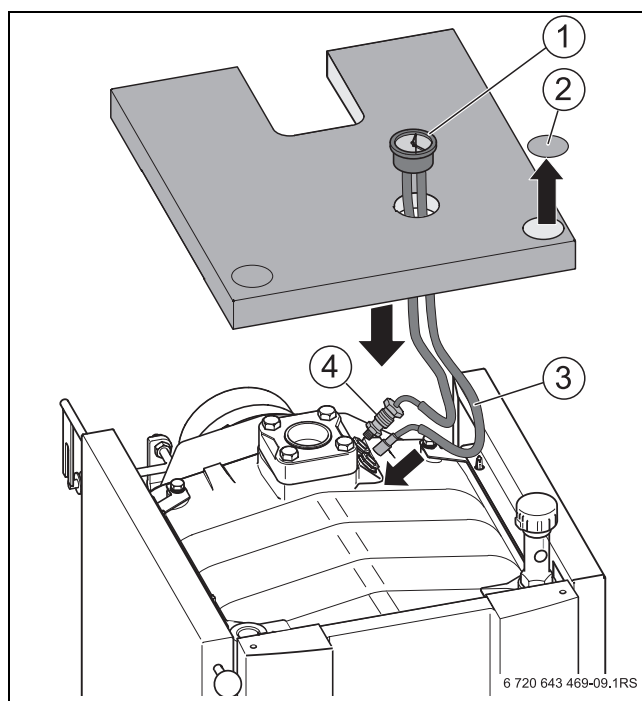


Sl. 12 Montaža bočnih stijena

- 1 Bočna stijena
- 2 Pridržni stremen
- 3 Toplinska izolacija

5.2.4 Montaža poklopca kotla

- ▶ Prethodno štancani otvor za regulator loženja u poklopcu kotla skinite.
- ▶ Pričvrstite termo-/manometar [1] na poklopac kotla.
- ▶ Gornju ploču toplinske izolacije stavite na kotao.
- ▶ Oba kapilarna vodiča termo-manometra [1] dovedite na stražnju stranu kotla.
- ▶ Osjetnik tlaka [4] manometra pričvrstite za nazuvicu.
- ▶ Temperaturni osjetnik [3] manometra uvucite u uronsku čahuru te osigurajte opružnom zaklopkom.
- ▶ Stavite poklopac između bočnih stijenki te pričvrstite klinom za vođenje.

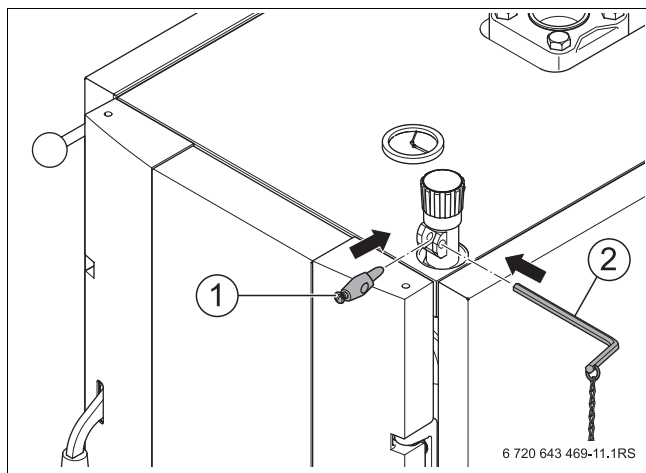


Sl. 13 Montaža poklopca za kotao i termometra/manometra

- 1 Termometar/manometar
- 2 Skidanje podloške
- 3 Temperaturni osjetnik
- 4 Osjetnik tlaka

5.2.5 Spajanje regulatora loženja sa zračnom zaklopkom

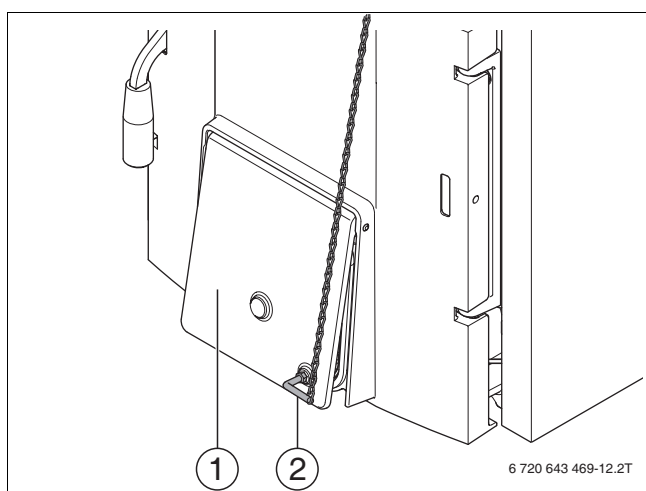
- ▶ Regulator loženja kod 30 °C podesiti na crvenu liniju.
- ▶ Umetnite konus [1] ispod crvene oznake u regulator loženja.
- ▶ Šesterokutnu šipku [2] provući kroz otvor sigurnosnog vijaka.
- ▶ Šesterokutnu šipku [2] pričvrstiti preko sigurnosnog vijka na regulator loženja.



Sl. 14 Spojite regulator loženja sa zračnom zaklopkom

- 1 Konus sa sigurnosnim vijkom M5
- 2 Šesterokutna šipka

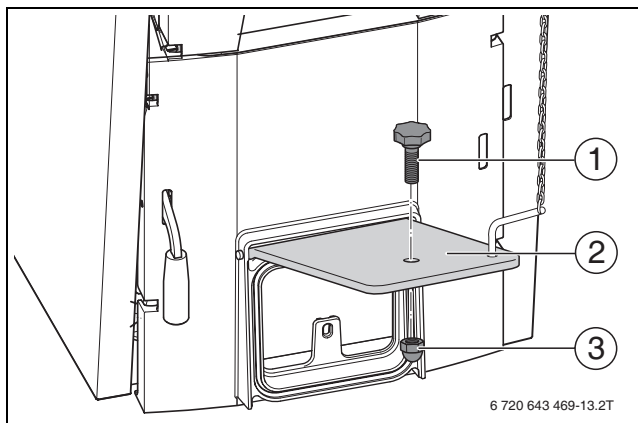
- ▶ Pričvrstite kutnu šipku [2] za zračnu zaklopku [1] vrata za pepeo.
- ▶ Kutnik postavite vodoravno.
- ▶ Pričvrstite kutnu šipku [2] i šesterokutnu šipku pomoću lanca (opseg isporuke).



Sl. 15 Montaža kontrolnog lanca i postavljanje zračne zaklopke

- 1 Zračna zaklopka
- 2 Kutna šipka

- ▶ Montirajte podesni vijak [1] na zračnoj zaklopci [2].
- ▶ Završnu maticu [3] pričvrstite za unutarnju stranu zračne zaklopke na podesni vijak.
- ▶ Podesni vijak [1] postavite tako da je zračna zaklopka otvorena 5 mm.
- ▶ Duljina kontrolnog lanca treba biti postavljena tako da povezuje regulator loženja i kutnu šipku bez napetosti.
- ▶ Kontrolni lanac pričvrstiti vijkom M5.
- ▶ Pažnja: Ako se regulator loženja stavi na višu vrijednost, otvorit će se zračna zaklopka.

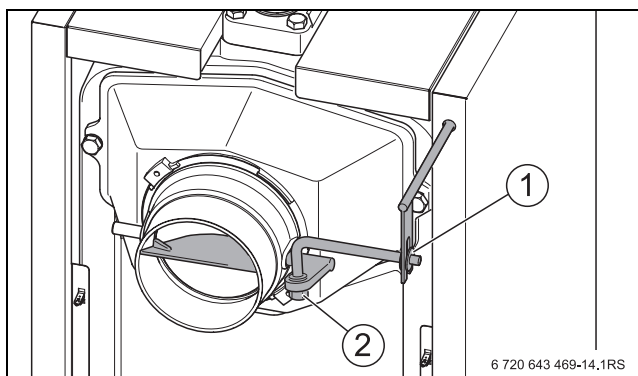


Sl. 16 Montaža vijka za podešavanje

- 1 Vijak za podešavanje
- 2 Zračna zaklopka
- 3 Slijepa matica

5.2.6 Povezivanje zatezne šipke za dimovodnu zaklopku

- ▶ Polugu dimovodne zaklopke umetnite u ovalni otvor zatezne šipke. Na kratko demontirajte šesterokutnu maticu.
- ▶ Ovalni otvor mora biti između dvije podloške.
- ▶ Pomičite zateznu šipku i provjerite funkciju dimovodne zaklopke u dimovodnom priključku.
- ▶ Ponovno montirajte matice.



Sl. 17 Montaža zatezne šipke

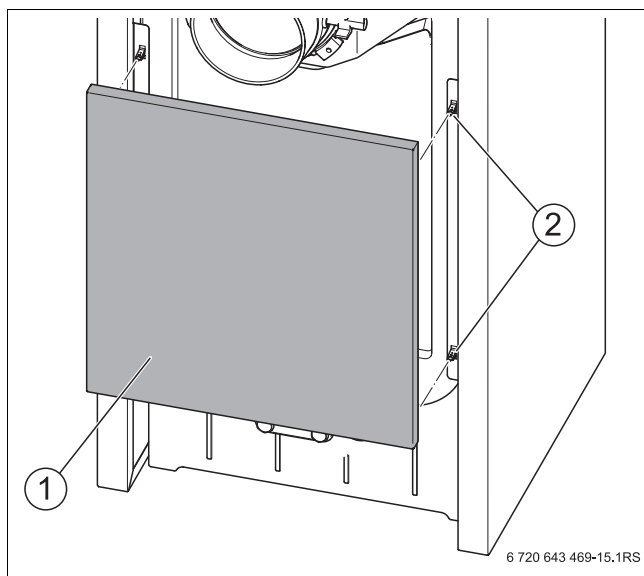
- 1 Podloška
- 2 Šesterokutna matica

5.2.7 Montaža stražnje stijenke



Kako bi izbjegli oštećenja na lakiranju, preporučamo montažu stražnje stranice nakon hidraulične instalacije.

- ▶ Među oba bočna dijela je potrebno pozicionirati stražnju stranicu s toplinskom izolacijom na zatik.
- ▶ Stavite stražnju stranicu [1] te pričvrstite klinom za vođenje.

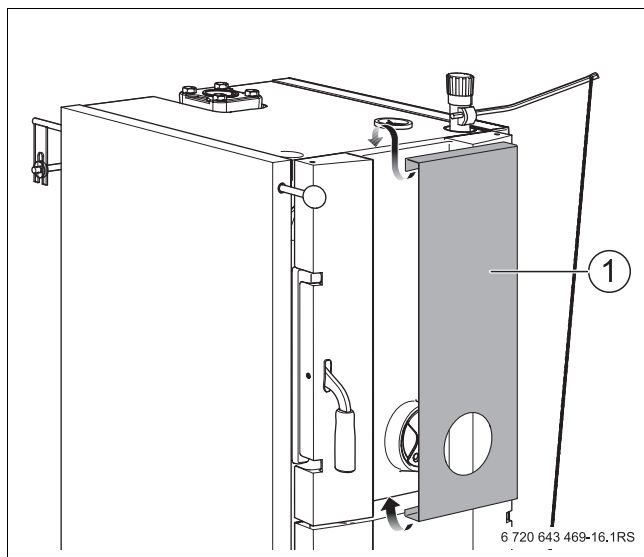


Sl. 18 Montaža stražnje stijenke

- 1 Stražnja stijenka
- 2 Pričvrtni zatik

5.2.8 Montaža šesterokutne zaklopke

- ▶ Postavite zaklopku [1] preko vrata za punjenje gore i dolje.



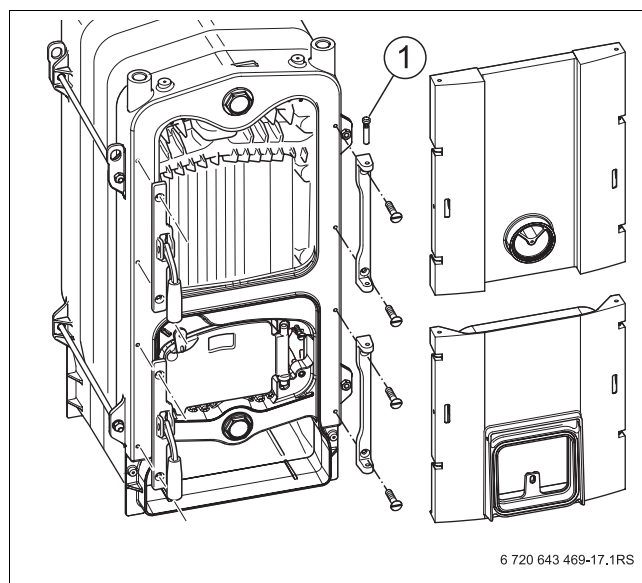
Sl. 19 Šesterokutnu zaklopke

- 1 Prednja zaklopka

5.3 Mijenjanje graničnika vrata

Vrata kotla su od strane proizvođača pričvršćena na desnoj strani. Kako biste smjer otvaranja prilagodili korištenju, možete zamijeniti graničnik vrata na lijevu stranu. Za to Vam trebaju dvije nove opruge te četiri nova zatika.

- ▶ Skinite prednju zaklopku.
- ▶ Izbušite naponski zatik (bušilica 4 – 5 mm).
- ▶ Demontirati ručicu.
- ▶ Zatik izbijte iz spojne šipke.
- ▶ Demontirajte spojnu šipku i prečku za zatvaranje.
- ▶ Okrenuti za 180° spojnu šipku i prečku za zatvaranje te ih montirati na lijevoj strani
- ▶ Vrata na lijevoj strani montirajte obrnutim redoslijedom.



Sl. 20 Mijenjanje graničnika vrata

- 1 Zatik za spojnu šipku

6 Instalacija



Pridržavajte se propisa za instaliranje!

6.1 Dovod zraka i dimovodni priključak

6.1.1 Napomene za dimovodni priključak



OPASNOST: Opasnost po život zbog pomanjkanja kisika u prostoriji za postavljanje!

- ▶ Osigurajte dovoljan dovod svježeg zraka kroz otvore prema van.
- ▶ Upoznajte korisnika instalacije s time da otvori moraju ostati otvoreni.



UPOZORENJE: Moguće opasnosti od ozljeda ili štete na uređaju zbog pogrešnog stavljanja u pogon!

Zbog pomanjkanja zraka može doći do stvaranja katrana i plinova.

- ▶ Osigurajte dovoljan dovod svježeg zraka kroz otvore prema van.
- ▶ Upoznajte korisnika instalacije s time da otvori moraju ostati otvoreni.



NAPOMENA: Štete na kotlu od zagađenog zraka za izgaranje.

Halogeni ugljikovodici koji sadrže spojeve klora ili fluora, kod sagorijevanja dovode do pojačane korozije u kotlu.

- ▶ Nikada ne koristite sredstva za čišćenje koje sadrže klor i halogene ugljikovodike (npr. u sprejevima, otapalima i sredstvima za čišćenje, bojama, ljepilima).
- ▶ Nemojte te materijale skladištiti u prostoru za loženje.
- ▶ Izbjegavati veće razvijanje prašine.



Kotao povlači potreban zrak za sagorijevanje iz okoline. Kotao se smije postaviti i rukovati njime samo u prostorijama koje se stalno dobro prozračuju!

6.1.2 Napomene uz dimovodni priključak



OPASNOST: Opasnost po život zbog greške na dimovodnom priključku!

Uslijed nestručnog spajanja dimovodnog priključka mogu plinovi grijanja i ispušni plinovi ući u prostor oko instalacije.

- ▶ Obratite pažnju da proračune odvodnog puta i priključak dimovodnog sustava izvode samo za to kvalificirane stručne osobe.

Dimovodni sustav s dobrim propuhom u dimnjaku je osnovni preduvjet za ispravnu funkciju kotla. To bitno utječe na učinak i ekonomičnost kotla. Iz tog razloga kod priključka dimovodnog sustava obratite pažnju na sljedeće:

- Priključak kotla na dimovodni sustav potrebno je provesti u skladu s važećim građevnim propisima i uz suglasnost nadležnih ovlasti (dimnjačari).
- Kotao se smije priključiti samo na dimovodni sustav s propisnim propuhom u dimnjaku (→ tab. 7, str. 12).
- Za proračun dimenzije odvoda dimnih plinova je potrebno uvrstiti maseni protok dimnih plinova kod ukupnog nazivnog toplinskog učinka. Djelotvorna visina dimnjaka se odbija od ulaza dimnih plinova u dimnjak.

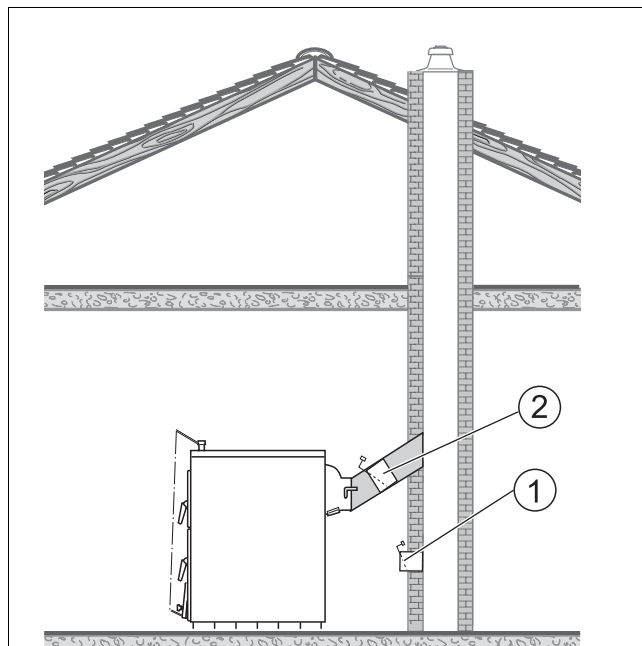


NAPOMENA: Štete na instalaciji od nedostatka propuha dimnjaka dimovodnog sustava!

- ▶ Pridržavajte se potrebnog propuha dimnjaka koji je naveden u tehničkoj dokumentaciji.
- ▶ Ugradite graničnik za maksimalni propuh dimnjaka/pomoćnog zračnog uređaja.

6.1.3 Izvođenje dimovodnog priključka

Na sl. 21 je prikazan pravilan priključak odvoda dimnih plinova s pomoćnim uređajem.



Sl. 21 Smještaj graničnika za propuh / pomoćnog zračnog uređaja

- 1 Optimalni položaj: Pomoćni zračni uređaj (graničnik propuha) u bočnoj gredi dimnjaka
- 2 Alternativni položaj: Pomoćni zračni uređaj u dimovodnoj cijevi

Kod instaliranja dimovodnog priključka pridržavajte se sljedećeg:

- ▶ Instalirajte dimovodni priključak s otvorom za ispitivanje u svrhu čišćenja.
- ▶ Pričvrstite spojni element odvodnog sustava za kotao.
- ▶ Spojni element kratkim putem uvesti s nagibom (30°) u dimovodni sustav. Izbjegavajte skretanja, prije svega s kutom od 90°.
- ▶ Spojne elemente dobro pričvrstite i prema potrebni poduprijeti.
- ▶ Za dimovodni sustav koristiti samo nezapaljive elemente.



Podaci u tab. 11 su samo orijentacijske vrijednosti. Propuh dimnjaka iznad visine dimnjaka ovisi o promjeru, visini, neravnosti površine dimnjaka i temperaturne razlike između produkata izgaranja i vanjskog zraka. Preporučujemo primjenu dimnjaka s umetkom.

- ▶ Točan proračun dimnjaka neka načini instalater grijanja ili dimnjačar.

Veličina kotla	Gorivo	Učinak	Transportni tlak/ propuh	Potreban zrak	Ø 160	Ø 180	Ø 200	Ø 250
20	Drvo	16 kW	20 Pa	36,1 m ³ /h	7m	7m	7m	
	Drveni ugljen	18 kW		46,3 m ³ /h	8m	7m	7m	
	Koks	20 kW		48,0 m ³ /h	8m	7m	7m	
25	Drvo	23 kW	22 Pa	48,1 m ³ /h	7m	7m	7m	6m
	Drveni ugljen	27 kW		64,2 m ³ /h	8m	8m	7m	7m
	Koks	25 kW		62,3 m ³ /h	8m	8m	7m	7m
32	Drvo	27 kW	23 Pa	57,7 m ³ /h	8m	7m	7m	7m
	Drveni ugljen	30 kW		72,8 m ³ /h	9m	8m	8m	7m
	Koks	32 kW		76,6 m ³ /h	10m	9m	8m	8m
40	Drvo	30 kW	28 Pa	67,3 m ³ /h	9m	8m	8m	7m
	Drveni ugljen	35 kW		83,2 m ³ /h	10m	9m	8m	8m
	Koks	40 kW		86,2 m ³ /h	10m	9m	8m	8m

Tab. 11 Preporučene minimalne visine dimnjaka i potreban zrak kod nazivnog toplinskog učinka

6.2 Izvođenje hidrauličnih priključaka



NAPOMENA: Štete na instalaciji od propusnih priključaka.

- ▶ Priključne vodove instalirajte bez upetosti na priključke kotla.

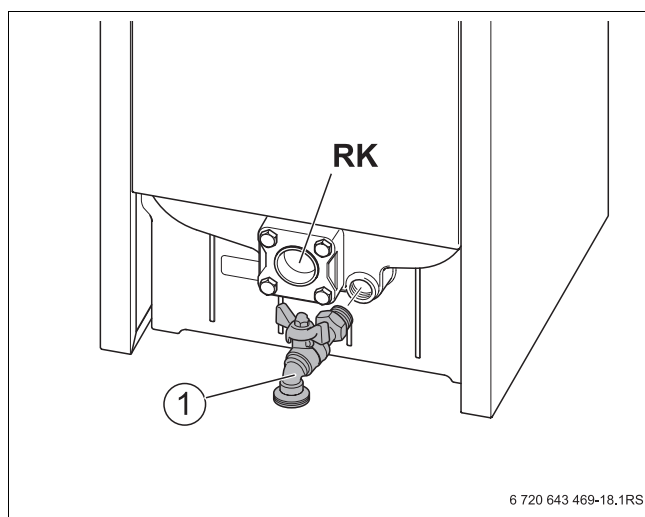


NAPOMENA: Oštećenja na postrojenju uzrokovana pretlakom ili previsokom temperaturom!

- ▶ Za zaštitu kotla ugradite najmanje jednu od predloženih sigurnosnih instalacija.

6.2.1 Priključivanje vodovodnih vodova

- ▶ Priključite povratni vod na priključak RK.
- ▶ Priključiti polazni vod na VK
- ▶ Slavinu za punjenje i pražnjenje sa brtvom priključiti na priključni vod EL.



Sl. 22 Montaža slavine za punjenje i pražnjenje

- 1 Slavina za punjenje i pražnjenje



OPREZ: Štete na instalaciji zbog kondenzacije i stvaranja katrana! Može se znatno skratiti vijek trajanja kotla.

- ▶ Osigurajte se pomoću organa regulatora da se zadržava temperatura povratnog voda od $\geq 65^\circ\text{C}$.
- ▶ Instalirajte termostatski ventil koji sprječava snižavanje temperature povratnog toka ispod 65°C (povišenje temperature povratnog voda).

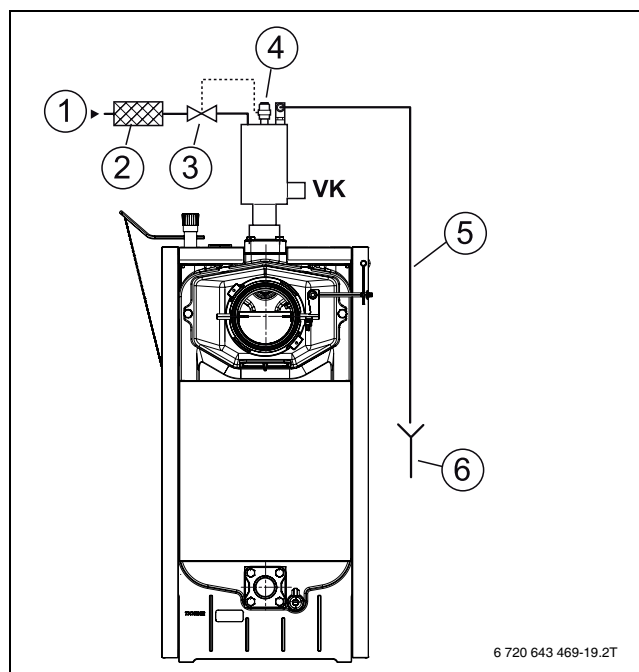
6.2.2 Priključak sigurnosnog izmjenjivača topline (pribor)

U zemljama u kojima vrijedi EN 303-5, kotao mora raspolagati opremom koja jamči sigurno odvođenje suvišne topline bez dodatne energije. Time se neće premašiti maksimalna temperatura kotlovske vode od 90°C (zaštita od pregrijavanja).

Uz kotao se može dobiti vanjski sigurnosni izmjenjivač topline (rashladna petlja). Njega je potrebno priključiti na javnu mrežu pitke vode.

Minimalni pretlak rashladne vode mora iznositi 2,0 bara (maksimalno 6,0 bara). Na raspolaganju mora biti volumni protok od najmanje 11 l/min. Dovod i odvod rashladne vode ne smiju se moći zatvoriti. Odvod rashladne vode uz to mora biti slobodno dostupan.

- ▶ Sigurnosni izmjenjivač topline potrebno je priključiti prema hidrauličnoj spojnoj shemi, s termičkim osiguračem odvoda (pribor).
- ▶ Preporučamo postavljanje filtera [2] u dovodu hladne vode prije termičkog osigurača odvoda.



Sl. 23 Priključak sigurnosnog izmjenjivača topline

- 1 Dovod hladne vode
- 2 Filter
- 3 Termički osigurač odvoda
- 4 Mjerno mjesto termičkog osigurača odvoda
- 5 Odvod hladne vode
- 6 Odvod

6.2.3 Instalacija na licu mjesta

- ▶ Ugradite ostale za sigurnost bitne konstrukcijske (npr. sigurnosni ventil) ili specifične instalacijske dijelove (npr. međuspremnik) prema odgovarajućim normama za Vašu zemlju.

6.3 Punjenje instalacije grijanja i kontrola svih priključaka na nepropusnost

Prije puštanja u rad, instalaciju grijanja ispitati na nepropusnost, kako se u pogonu ne bi pojavila propusna mjesta.



UPOZORENJE: Opasnost po zdravlje uslijed onečišćenja pitke vode!

- ▶ Obavezno poštujujte državne propise i norme za izbjegavanje onečišćenje pitke vode (npr. vodom iz instalacije grijanja).



UPOZORENJE: Štete na instalaciji od pretlaka!

Visoki tlak može oštetiti tlačne, regulacijske ili sigurnosne uređaje te spremnik tople vode.

- ▶ U trenutku ispitivanja nepropusnosti svi tlačni, regulacijski ili sigurnosni uređaji koji su spojeni s vodenim prostorom kotla moraju biti zatvoreni.



OPREZ: Štete na instalaciji od temperaturnih naprezanja!

Ako instalaciju grijanja punite u toplom stanju, temperaturna naprezanja mogu uzrokovati naponske pukotine. Kotao će početi propuštati.

- ▶ Punite instalaciju samo u hladnom stanju (temperatura polaznog voda smije iznositi maksimalno 40 °C).

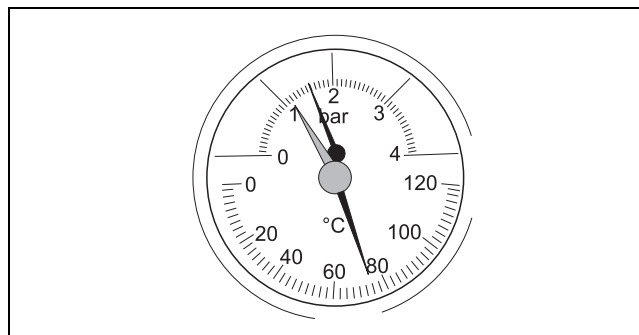


NAPOMENA: Štete na instalaciji zbog smrzavanja!

- ▶ Ako instalacija grijanja, uključujući cjevovode nije montirana tako da bude sigurna od smrzavanja, preporučujemo da se instalacija grijanja napuni s tekućinom niže točke smrzavanja i sredstvom za zaštitu od korozije-smrzavanja.

- ▶ Test propusnosti izvodite s 1.3 puta većim od uobičajenog radnog tlaka (maks. 5,2 bar).
- ▶ Pridržavajte se mjesnih propisa.
- ▶ Tlačnu ekspanzijsku posudu zatvorite zatvaranjem ventila instalacije.
- ▶ Otvorite ventile za miješanje i zaporne ventile na strani ogrjevne vode.
- ▶ Kapu automatskog odzračnika odvijte za jedan okretaj, kako bi zrak mogao izaći van.

- ▶ Instalaciju grijanja polako napunite prema mjesnim propisima. Pritom pazite na prikaz tlaka.



Sl. 24 Termometar/manometar

- ▶ Zatvorite slavinu za vodu i slavinu za punjenje i pražnjenje kada se postigne željeni ispitni tlak.
- ▶ Ispitajte na nepropusnost priključke i cjevovode.
- ▶ Instalaciju grijanja odzračite preko odzračnog ventila na radiatorima.
- ▶ Kada ispitni tlak padne kroz odzrake, mora se dopuniti voda.
- ▶ Crijevo skinite s ispusne i usisne slavine.

7 Stavljanje u pogon

U ovom će Vam se poglavlju objasniti kako instalaciju grijanja možete prvi puta staviti u pogon.

- ▶ Tokom stavljanja u pogon trebate popuniti zapisnik o stavljanju u pogon (→ poglavlje 7.8, str. 30).



OPASNOST: Opasnost po život od požara u dimnjaku.

- ▶ Prije prvog puštanja u pogon dajte dimnjak ispitati od strane Vašeg mjesnog dimnjačara.
- ▶ Ukoliko se čađa zapali, odmah zatvoriti sve dovode zraka prema kotlu.
- ▶ Kontrolirati nepropusnost dimovodne cijevi.
- ▶ Ne izvodite nikakve izmjene na kotlu.



NAPOMENA: Moguće oštećenje instalacije i opasnost od ozljeda uslijed pogrešnog stavljanja u pogon!

- ▶ Postavljanje ili preinaku uređaja prepustiti samo ovlaštenom serviseru.
- ▶ Prije prvog stavljanja u pogon provjeriti je li instalacija grijanja napunjena vodom te odzračena.



UPOZORENJE: Opasnost od ozljeda zbog otvorenih vrata kotla!

- ▶ Vratašca za punjenje kotla moraju za vrijeme rada kotla biti zatvorena.



UPOZORENJE: Opasnost od ozljeđivanja zbog previsokih temperatura sakupljača dimnih plinova!

- ▶ Nemojte dirati sakupljač dimnih plinova za vrijeme rada.



UPOZORENJE: Štete na instalaciji zbog pogrešnog rukovanja!

- ▶ Klijenta/korisnika uređaja uputite u rukovanje uređaja.

7.1 Uspostavljanje radnog tlaka

Za puštanje grijaće instalacije u pogon trebate uspostaviti normalan radni tlak.



NAPOMENA: Štete na instalaciji od temperaturnih napreznja!

Ako instalaciju grijanja punite u toplom stanju, temperaturna napreznja mogu uzrokovati naponske pukotine. Kotao će početi propuštati.

- ▶ Punite instalaciju samo u hladnom stanju (temperatura polaznog voda smije iznositi maksimalno 40 °C).

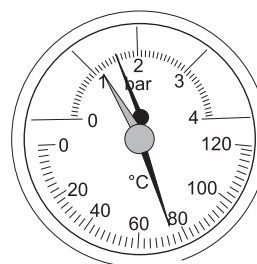


NAPOMENA: Štete na instalaciji zbog nestručnog upogonjavanja!

Stavljanje u pogon bez dostatne količine vode uništava uređaj.

- ▶ Kotao nemojte uključivati ako u njemu nema dovoljno vode.

- ▶ Crvenu kazaljku manometra namjestiti na potreban radni tlak od najmanje 1 bar.



Sl. 25 Termometar/manometar



Kod otvorene instalacije radni tlak ovisi o visini građevine. Kod otvorenih instalacija se maksimalna razina vode u posudi izjednačenja nalazi 25 m iznad dna kotla.

- ▶ Dopunite odnosno ispustite ogrjevnu vodu preko ispusne slavine sve dok se ne postigne željeni radni tlak (dopušteni radni tlak iznosi 4 bar).



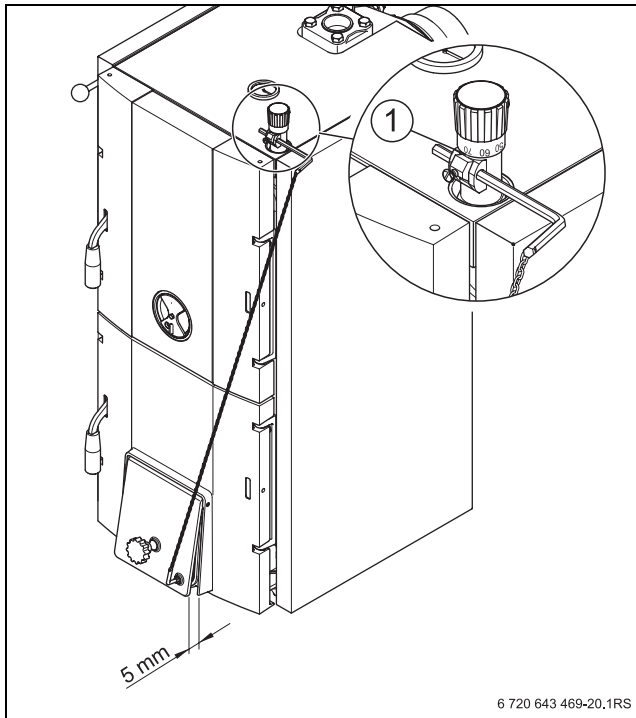
UPOZORENJE: Opasnost po zdravlje uslijed onečišćenja pitke vode!

- ▶ Obavezno poštujujte državne propise i norme za izbjegavanje onečišćenje pitke vode (npr. vodom iz instalacije grijanja).

- ▶ Tijekom postupka punjenja ozračite instalaciju grijanja.
- ▶ Unesite vrijednosti radnog tlaka i kvalitete vode u upute za rukovanje.

7.2 Podešavanje regulatora loženja

- ▶ Regulator loženja podesiti na crvenu oznaku (85 °C) (→ sl. 26).
- ▶ Zategnutost lanca namještanjem poluge (ili skraćanjem lanca) tako naknadno podesiti da je zračna zaklopka kod 85 °C temperature kotlovske vode zatvorena do najmanje mjere (5 mm), a lanac visi malo labavo.



Sl. 26 Podešavanje regulatora loženja

1 Crvena oznaka (85 °C)

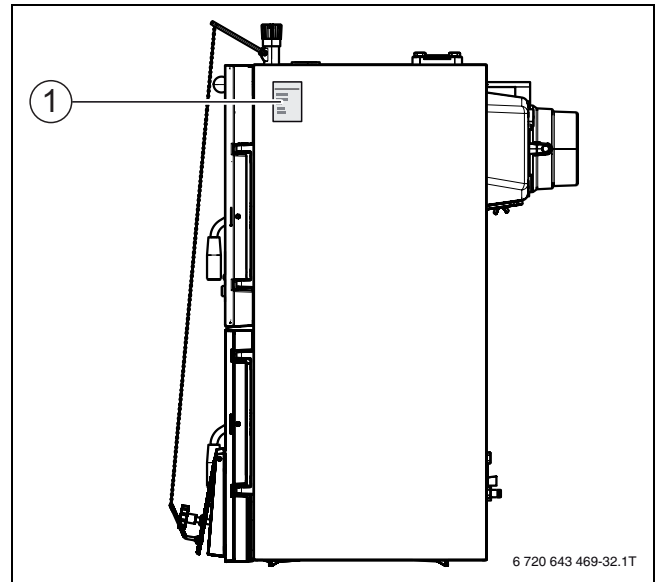
Time će se spriječiti stvaranje plinova kod postignute temperature kotlovske vode. Kotao radi uz minimalni učinak.



Kada se zračna zaklopka zatvori, ne ostvaruje se potpuno izgaranje. Na ogrjevnim površinama se nakuplja katran, što zahtjeva povećane izdatke za čišćenje.

7.3 Stavljanje tipske pločice

- ▶ Tipsku pločicu zalijepiti na pristupačno i vidljivo mjesto na kotlu, npr. na bočnu stijenu kotla, gore.



Sl. 27 Stavljanje tipske pločice

7.4 Potpala kotla



UPOZORENJE: Štete na instalaciji zbog pogrešnog rukovanja!

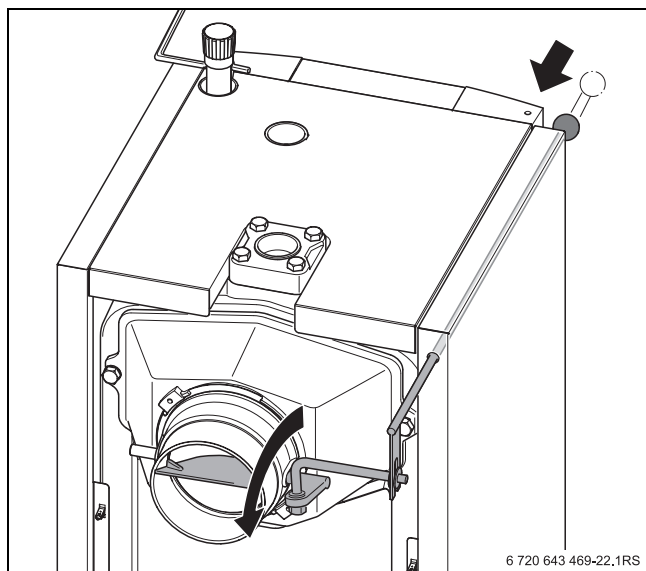
Prepunjavanje ložišta gorivom može dovesti do pregrijavanja i oštećenja kotla.

- ▶ Prilagodite količinu goriva sposobnosti preuzimanja energije sustava grijanja (→ poglavlje 7.5, str. 29).



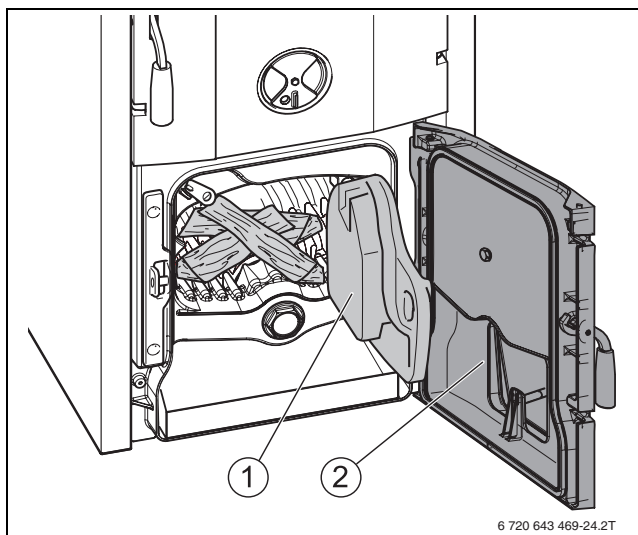
Za čisto izgorijevanje u kotlu važno je propisno rukovanje kotla te dobar propuh dimovodnog uređaja.

- ▶ Otvorite vrata za pepeo.
- ▶ Preostali pribor uzeti iz kutije za pepeo.
- ▶ Otvorite dimovodnu zaklopku za povećanje propuha u kotlu.



Sl. 28 Otvaranje dimovodne zaklopke

- ▶ Stavite slojeve papira.
- ▶ Na sloj papira stavite cca. 8 do 10 cm debeli sloj goriva (tanke trijeske za potpaljivanje, ugljen ili koks). Ne koristite debele cjepanice.
- ▶ Zapaliti gorivo u unutrašnjosti kotla.
- ▶ Kod uporabe pomoćnih sredstava (potpaljivač ugljena) za potpaljivanje krutih tvari: zapaliti pomoćna sredstva van kotla i polegnuti na materijal za potpalu.
- ▶ Zatvorite zaštitna vrata ložišta.
- ▶ Vrata za pepeo ostaviti malo otvoreno.



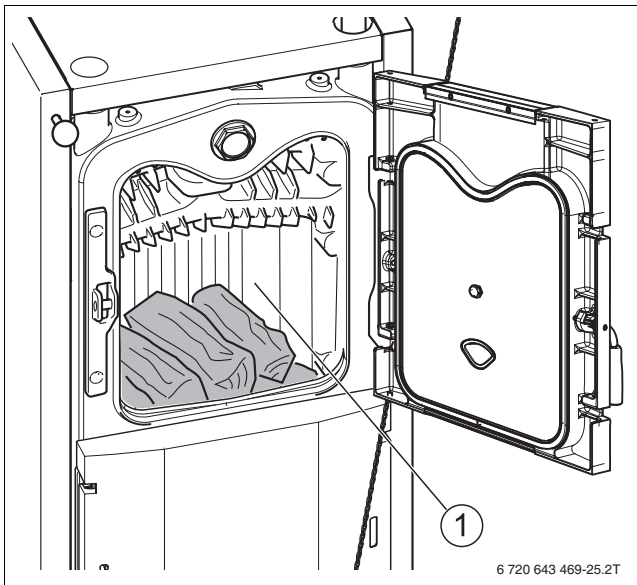
Sl. 29 Podlaganje sitnog materijala za potpalu

- 1 Zaštitna vrata ložišta
- 2 Vrata za pepeo

- ▶ Gorivo 15 – 20 min pustiti da gori, dok ne nastane žar.
- ▶ Zatvoriti vrata za pepeo.
- ▶ Otvorite vrata za punjenje i napunite gorivom ¼ volumena ložišta [1].



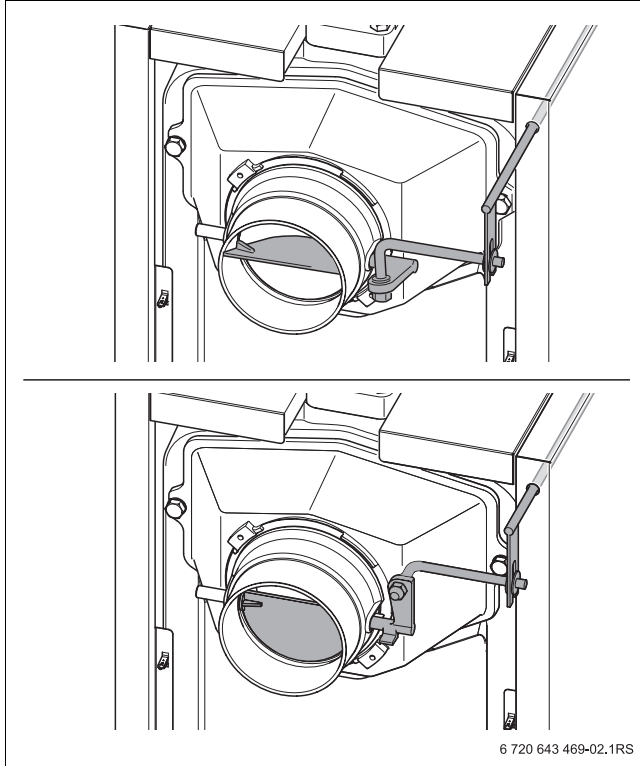
Prije nego se ložište [1] napuni, postavljeno gorivo mora biti potpuno izgorjeno i sadržavati dovoljno žari.



Sl. 30 Stavlanje goriva u vatru (zagrijavanje)

- 1 Ložište
- ▶ Zatvorite vrata za punjenje.

- ▶ Dimovodnu zaklopku ovisno o propuhu dimnjaka po mogućnosti zatvoriti (→ sl. 31, dolje) kako biste izbjegli gubitke topline u dimnjaku. Ako se dimni plinovi ne odvedu propisno (propuh dimnjaka nije dovoljno jak), dimovodnu zaklopku ponovno malo otvorite (→ sl. 31, gore).



Sl. 31 Dimovodna zaklopka (gore otvorena, dolje zatvorena)

i Vrijeme zagrijavanja može se promijeniti ovisno o čistoći kotla, mjesnim okolnostima, korištenom gorivu i vremenu (podtlak instalacije ispušnih plinova).

i Pripazite kod paljenja drva: prekratke i predebele cjepanice dovode do nejednakog gorenja. Rešetka za izgaranje mora biti potpuno prekrivena gorivom.

- ▶ Koristite samo cjepanice određene debljine i dužine (→ poglavlje 3, str. 14).

i Veći komadi drvenog ugljena i koksa duže gore, no kod prevelike količine može se učinak i smanjiti. Nadzirite i potpirujte vatru u kraćim razmacima.

7.5 Sposobnost primanja energije

Sposobnost primanja energije sustava grijanja ovisi o stvarnoj IST-vrijednosti temperature vode i gubitka topline zagrijanog objekta. Za ekonomičan pogon instalacije grijanja potrebno je prilagoditi korištenu količinu goriva određenoj sposobnosti primanja energije. Ovo sprječava pregrijavanje kotla i smanjuje emisiju štetnih tvari.

7.6 Dopunjavanje goriva



OPREZ: Opasnost od ozljeda zbog planuća!

- ▶ Ne koristite tekuća goriva (npr. benzin, petrolej).
- ▶ Tekuće gorivo ne prskajte nikada u vatru ili u žar.

Ovisno o vrsti i kvaliteti goriva, trajanje izgaranja punjenja kotla kod nazivnog učinka kotla iznosi cca. 3 do 5 sati.



Stalno otvaranje vrata za punjenje prekida sagorijevanje. To može dovesti do lošeg izgaranja i prevelikog izlaska ogrjevnog plina.

- ▶ Po mogućnosti ostavite punjenje da izgori do kraja.

Kako biste dodali gorivo ili provjerili stanje punjenja:

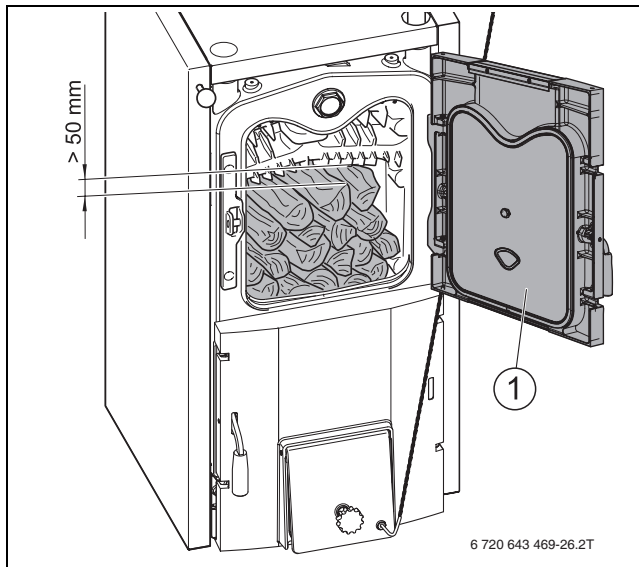
- ▶ Vrata za punjenje [1] malo otvorite te sačekajte cca. 10 sekundi dok se ne smanji količina ogrjevnog plina u prostoru za punjenje. Čim se smanji količina ogrjevnog plina, otvorite vrata prostora za punjenje u potpunosti.
- ▶ Otvoriti dimovodnu zaklopku kako bi se smanjilo stvaranje dima u prostoriji za postavljanje tijekom punjenja goriva (→ sl. 31 gore).
- ▶ Potpirite vatru kukom za potpirivanje i dodajte željenu količinu goriva. Redovitim potpirivanjem doseže se ravnomjerno izgaranje i stalni učinak kotla.



Brzo prekrivanje žara cjepanicama smanjuje izlazak ogrjevnog plina iz prostora za izgaranje.

Kod izgaranja drva pazite: dodajte samo onoliko drva, da između gornje cjepanice i gornjeg ruba prostora za loženje ostane razmak od najmanje 50 mm (→ sl. 32).

Kod koksa pazite: napunite koks do donjeg ruba vrata za punjenje.



Sl. 32 Dopunjavanje goriva drvo

- Zatvorite vratašca za punjenje [1] i dimovodnu zaklopku (→ sl. 31 dolje).

7.8 Zapisnik o stavljanju u pogon

	Radovi stavljanja u pogon	Str.	Mjerne vrijednosti	Napomene
1.	Punjenje instalacije grijanja i kontrola svih priključaka na nepropusnost <ul style="list-style-type: none"> • Tlak punjenja uređaja za grijanje 	25	<input type="checkbox"/> _____ bara	
2.	Uspostavljanje radnog tlaka <ul style="list-style-type: none"> • Ozračivanje instalacije grijanja • Podešavanje pretlaka ekspanzijske posude (→ Pridržavati se dokumentacije o ekspanzijskoj posudi) 		<input type="checkbox"/> _____ bara	
3.	Kontrola dimovodne opskrbe i odvoda dimnih plinova	22	<input type="checkbox"/>	
4.	Ispitivanje termičkog osigurača odvoda	34	<input type="checkbox"/>	
5.	Informiranje korisnika i predaja tehničke dokumentacije		<input type="checkbox"/>	
	Potvrda stručnog stavljanja u pogon			Pečat tvrtke/Potpis/Datum

Tab. 12 Zapisnik o stavljanju u pogon

7.7 Ispitivanje termičkog osigurača odvoda

Termički osigurač odvoda jamči siguran pogon kotla kod otkaza sistema grijanja. Pri tome sistem ne može dovesti toplinu iz kotla. Takva smetnja može se pojaviti u slučaju da se sustav smrznuo ili u slučaju smetnje cirkulacije vode itd. Za ispravan rad toplinskog osigurača dovoda potrebna je dovoljna razina tlaka i rashladne vode. Potreban je tlak od najmanje 2 bar i volumni protok od 11l /min.

- Ispitajte termički osigurač odvoda prema podacima proizvođača.

Ukoliko test funkcionalnosti nije bio uspješan (osigurač odvoda ne otvara dovoljno protok hladne vode ili ne brtvi dovoljno), potrebno je zamijeniti termički osigurač odvoda.

Nije dozvoljena ikakva izmjena postavki!

8 Stavljanje kotla izvan pogona



UPOZORENJE: Štete na instalaciji zbog smrzavanja!

Ako instalacija grijanja nije u pogonu, ona bi se kod smrzavanja mogla zamrznuti.

- ▶ Instalaciju grijanja zaštitite od smrzavanja.
- ▶ Ako postoji opasnosti od smrzavanja i kotao nije u pogonu, instalaciju ispraznite.



Kod stavljanja kotla izvan pogona, ostavite ga da se rashladi i da gorivo izgori bez ostatka, bez da umjetno ubrzavate proces izgaranja.

- ▶ Instalaciju grijanja u slučaju **dugoročnog stavljanja izvan pogona** (npr. na kraju perioda grijanja) temeljito očistite, budući da zbog količine vlage pepela može nastati korozija.
- ▶ Instalaciju grijanja zaštitite od smrzavanja. Vodiče vode ispraznite ili napunite sustav sredstvom za zaštitu od smrzavanja (pazite na upute proizvođača).

Kotao privremeno staviti izvan pogona

- ▶ Otvorite vrata za punjenje i očistite ložište.
- ▶ Otvorite vrata pepela i izvadite posudu za pepeo.
- ▶ Zbrinite pepeo.
- ▶ Očistite prostor za pepeo.
- ▶ Postavite posudu za pepeo i zatvorite vrata pepela.
- ▶ Zatvorite vrata za punjenje.

8.1 Ponašanje u slučaju nužde

U slučaju nužde, npr. kod pojave opasnosti od eksplozije, vatre, plinova izgaranja ili para, postupati na sljedeći način:

- ▶ **Nikada se sami ne izlažite opasnosti za život. Vlastita sigurnost uvijek ima prioritet.**
- ▶ Otvorite oprezno vrata za punjenje. Opreznim otvaranjem vrata za punjenje spriječavate da Vas dohvati plamen.
- ▶ Vatru gasiti sa vodom.

9 Zaštita okoliša/ Zbrinjavanje u otpad

Zaštita okoliša predstavlja temeljno načelo Bosch Grupe.

Kvaliteta proizvoda, ekonomičnost i zaštita okoliša za nas predstavljaju ciljeve jednake vrijednosti. Strogo se poštuju zakoni i propisi za zaštitu okoliša.

Za zaštitu okoliša koristimo najbolju moguću tehniku i materijale, uz uzimanje u obzir stanovišta ekonomičnosti.

Ambalaža

Što se tiče ambalaže osigurana je njena daljnja uporaba, čime se postiže optimalno recikliranje. Svi korišteni ambalažni materijali ekološki su prihvatljivi i mogu se dalje primijeniti.

Stari uređaj

Stari uređaji sadrže dragocjene materijale koje bi trebalo dati na recikliranje.

Sastavni dijelovi se daju lako rastaviti, a umjetni materijali su označeni. Na taj se način različiti sastavni dijelovi mogu sortirati i dati na recikliranje odnosno zbrinjavanje.

10 Čišćenje i održavanje



NAPOMENA: Štete na instalaciji zbog nestručnog održavanja kotla!
Nedovoljno ili nestručno održavanje kotla može dovesti do oštećenja.

- ▶ Obratite pažnju na redovito, sveobuhvatno i stručno održavanje instalacije grijanja.



Zbog nedovoljnog održavanja ili čišćenja proizvođač ne snosi odgovornosti.

- ▶ Ponudite svojim klijentima godišnji ugovor o kontrolnom pregledu i održavanju prema potrebi. Koje sve aktivnosti moraju biti obuhvaćene ugovorom možete naći u protokolima o pregledu i održavanju.



Zapisnik o kontrolnom pregledu i održavanju nalazi se u prilogu ovog poglavlja.



Koristite samo originalne rezervne dijelove proizvođača. Za štete koje bi nastale od dijelova koje nije isporučio proizvođač, proizvođač ne može preuzeti nikakvo jamstvo.

10.1 Čišćenje kotla

Naslage čađe i pepela na unutarnjim stijenama kotla i na šamotnoj opeci umanjuju prijenos topline. Zbog nedovoljnog čišćenja povećava se potrošnja goriva i može doći do zagađenja okoliša.



OPREZ: Opasnost po zdravlje zbog dimnih plinova!
Čišćenje vodom može dovesti do istjecanja dimnih plinova.

- ▶ Stijenke kotla ne čistite vodom.



OPREZ: Moguće opasnosti od ozljeda zbog pogrešnog čišćenja!
Kod čišćenja mogu nastati ozljede od ostataka od izgaranja i oštih rubova.

- ▶ Kod čišćenja nosite zaštitne rukavice.



Čišćenje u načelu provodite prije početka grijanja i samo kod ohlađenog ložišta.



Za odstranjivanje naslaga katrana, kotao mora biti zagrijan. Lakše uklonite talog katrana strugaljkom za čišćenje (isporučeni pribor).

Intervali čišćenja

Intervali čišćenja ovise o gorivu, temperaturi povratnog toka i navikama grijanja.

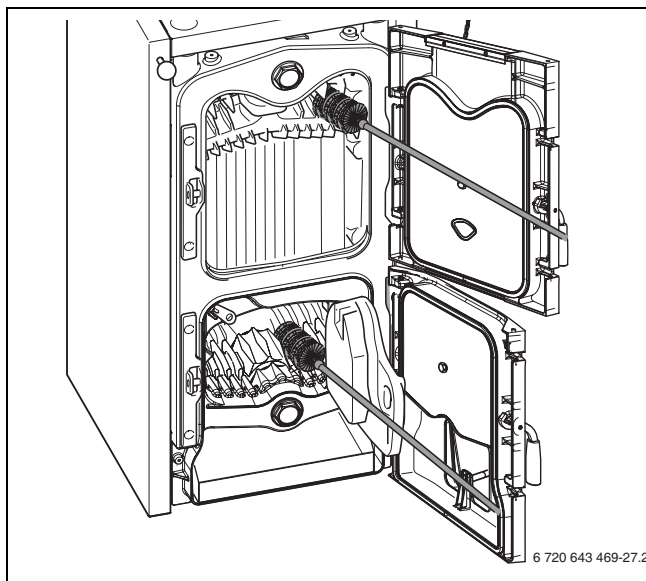
U sljedećoj tablici predstavljeni su intervale čišćenja:

Radovi čišćenja	Interval
Očistite prostor za pepeo.	dnevno
Kanale za dimne vodove i ložište očistiti četkom.	najmanje jednom tjedno
Zaštitna vrata ložišta očistiti četkom.	
Sakupljač dimnih plinova i povezni komad očistiti.	najmanje 1/4-godišnje
Očistite dimnjak.	najmanje 1/4-godišnje
Provjerite dimovodni sistem.	min. svake 3 godine

Tab. 13 Intervali čišćenja

10.1.1 Ložišni prostor čistiti prema potrebi

- ▶ Otvorite vrata za punjenje i pepeo.
- ▶ Kanale za dimne vodove očistiti četkom od ostatka pepela.
- ▶ Zaštitna vrata ložišta očistiti četkom od ostatka pepela.
- ▶ Ostatke sagorijevanja pometite u prostor za pepeo.
- ▶ Zatvorite vrata za punjenje.

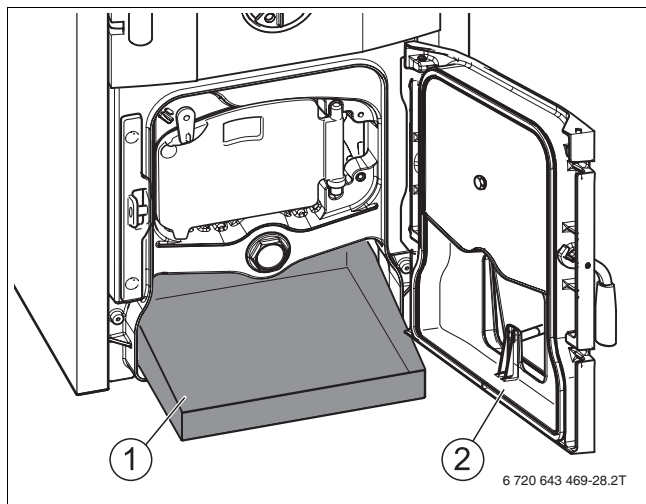


Sl. 33 Čišćenje dimovodnih kanala

- ▶ Oslobođene ostatke sagorijevanja uklonite posudom za pepeo [1] iz prostora za pepeo.



Ne bacajte vrući pepeo u plastične i kante za smeće.



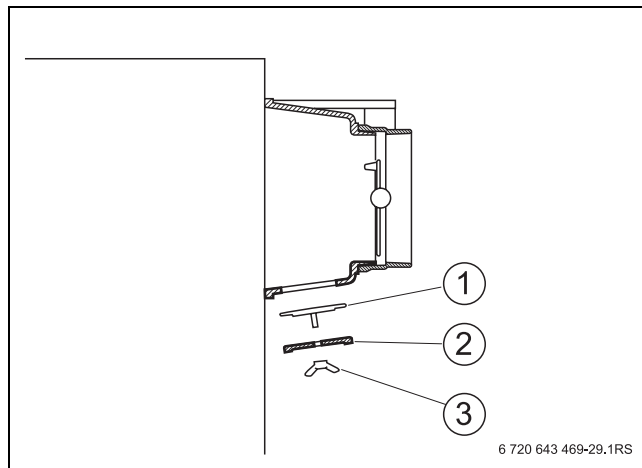
Sl. 34 Čišćenje prostora za pepeo

- 1 Kutija za pepeo
- 2 Vrata za pepeo

10.1.2 Čišćenje kolektora dimnih plinova

Na donjoj strani sakupljača dimnih plinova nalazi se otvor koji služi za čišćenje.

- ▶ Izvadite dvije krilne matice poklopca za čišćenje [2].
- ▶ Skinite oprezno poklopac za čišćenje.
- ▶ Oslobođene ostatke od izgaranja ukloniti iz otvora za čišćenje.
- ▶ Zatvoriti otvor za čišćenje poklopcem za čišćenje. Pazite da brtva dobro usjeda.
- ▶ Čvrsto zatvorite poklopac za čišćenje sa dvije krilne matice.



Sl. 35 Poklopac za čišćenje na kolektoru dimnih plinova

- 1 Držać
- 2 Poklopac za čišćenje
- 3 Leptirasta matica

10.2 Ispitivanje radnog tlaka



UPOZORENJE: Opasnost po zdravlje uslijed onečišćenja pitke vode!

- ▶ Obavezno poštujujte državne propise i norme za izbjegavanje onečišćenja pitke vode (npr. vodom iz instalacije grijanja).



NAPOMENA: Štete na instalaciji od čestog dopunjavanja vode!

Zbog čestog dopunjavanja instalacije grijanja vodom, ona se ovisno o svojstvima vode može oštetiti korozijom ili stvaranjem kamenca.

- ▶ Nazovite ovlaštenu tvrtku za grijanje, ako često morate nadopunjavati vodu.
- ▶ Instalaciju grijanja ispitati na nepropusnost, a ekspanzijsku posudu na funkcionalnu ispravnost.



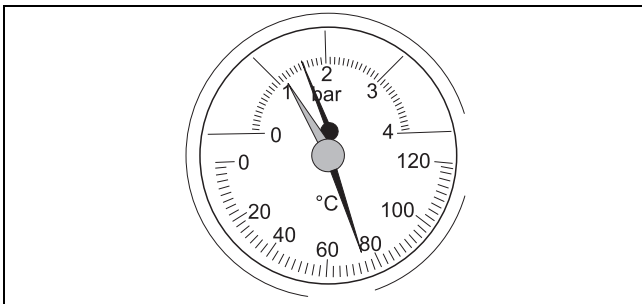
NAPOMENA: Štete na instalaciji od unutarnjih naprezanja u materijalu zbog temperaturnih razlika!

- ▶ Puniti instalaciju samo u hladnom stanju (temperatura polaznog voda smije iznositi maksimalno 40 °C).



Ovisno o visini instalacije namjestite radni tlak od najmanje 1 bara!

- ▶ Ispitajte radni tlak. Ukoliko tlak instalacije padne ispod 1 bara (ispod crvene oznake), potrebno je dopuniti vodu.



Sl. 36 Termometar/manometar

- ▶ Dopunite ogrjevnu vodu sve dok se ne postigne željeni radni tlak (dopušteni radni tlak iznosi 4 bar).
- ▶ Tijekom postupka punjenja ozračite instalaciju grijanja.
- ▶ Ponovno kontrolirajte radni tlak.

10.3 Ispitivanje termičkog osigurača odvoda

- ▶ Termički osigurač odvoda sigurnosnog izmjenjivača topline ispitati jednom godišnje prema podacima proizvođača (→ poglavlje 7.7, str. 30).

Ukoliko kontrola nije uspješna termički osigurač odvoda ne otvara struju hladne vode ili je protok termičkog osigurača odvoda premali termički osigurač odvoda se mora zamijeniti.

10.4 Ispitivanje temperature ispušnih plinova

Kako biste izmjerili temperaturu dimnih plinova te sadržaj CO₂ i CO, koristite elektronički mjerni uređaj. Taj bi uređaj trebao biti opskrbljen CO-osjetnikom čija osjetljivost mora biti barem 10 000 ppm.

Ako je temperatura dimnih plinova viša od one navedene u tehničkim podacima, potrebno je ponovno čišćenje. Eventualno je i transportni tlak previsok (→ poglavlje 2.12.1, str. 12).

10.5 Zapisnik o kontrolnom pregledu i održavanju



Održavanje provodite prema potrebama, kada inspekcija prikazuje stanje instalacije koje iziskuje održavanje.

Zapisnik o stavljanju u pogon, kontrolnim pregledima i održavanju služi kao predložak za kopiranje.

- Provedene radove kontrolnog pregleda trebate ovjeriti potpisom i datumom.

	Radovi kontrolnih pregleda i radovi održavanja prema potrebi	Str.	Datum: _____	Datum: _____	Datum: _____
1.	Kontrolirajte opće stanje instalacije grijanja.		<input type="checkbox"/>	<input type="checkbox"/>	<input type="checkbox"/>
2.	Provedite vizualnu kontrolu i kontrolu djelovanja instalacije grijanja.		<input type="checkbox"/>	<input type="checkbox"/>	<input type="checkbox"/>
3.	Provjerite dijelove instalacije koji provode dimni plin i vodu na: <ul style="list-style-type: none"> • Nepropusnost u pogonu • nepropusnost kotla • vidljivu koroziju • Pojave starenja (istrošenost, pukotine) 		<input type="checkbox"/>	<input type="checkbox"/>	<input type="checkbox"/>
4.	Ložišni prostor i ogrjevne površine kontrolirati na zagađenost i prema potrebi očistiti, a za to instalaciju grijanja ispitati u hladnom stanju.	32	<input type="checkbox"/>	<input type="checkbox"/>	<input type="checkbox"/>
5.	Dovod zraka i odvod dimnih plinova ispitajte na funkciju i sigurnost. <ul style="list-style-type: none"> • Sustav dimnih plinova očistite 3x u godini. • Provjerite sustav dimnih plinova svake 3 godine. 	34 34	<input type="checkbox"/>	<input type="checkbox"/>	<input type="checkbox"/>
6.	Ispitajte radni tlak, sigurnosni ventil i predtlak ekspanzijske posude. Kod otvorenih instalacija provjerite razinu napunjenosti rezervne posude.	34	<input type="checkbox"/>	<input type="checkbox"/>	<input type="checkbox"/>
7.	Ispitivanje termičkog osigurača odvoda.	34	<input type="checkbox"/>	<input type="checkbox"/>	<input type="checkbox"/>
8.	Ispitati temperaturu dimnih plinova.	34	<input type="checkbox"/>	<input type="checkbox"/>	<input type="checkbox"/>
9.	Očistite filter prije termičkog osigurača odvoda.		<input type="checkbox"/>	<input type="checkbox"/>	<input type="checkbox"/>
10.	Završna kontrola radova kontrolnih pregleda i kod toga dokumentirati rezultate mjerenja i ispitivanja.		<input type="checkbox"/>	<input type="checkbox"/>	<input type="checkbox"/>
	Potvrda stručno provedenog kontrolnog pregleda		Pečat tvrtke/ Potpis	Pečat tvrtke/ Potpis	Pečat tvrtke/ Potpis

Tab. 14 Zapisnik o kontrolnom pregledu i održavanju

11 Otklanjanje smetnji



Koristite samo originalne Buderus dijelove.

Smetnja	Uzrok	Pomoć
Učinak kotla malen.	Ogrjevna vrijednost korištenog goriva je preniska, vlaga goriva je viša od 20 %.	Koristite propisano gorivo s propisanom vlažnošću.
	Nisu održani radni uvjeti.	Provjerite propuh dimnjaka i temperaturu povratnog voda. Ukoliko propuh dimnjaka nije dovoljan, prilagodite kamin.
	Naslage čađe nalaze se na kanalima dimnih plinova i/ili sakupljaču dimnih plinova.	Očistite kanale za dimne plinove i sakupljač dimnih plinova.
	Dimovodna zaklopka je otvorena.	Zatvorite dimovodnu zaklopku.
U prostoru za loženje kotla nastaje previše kondenzata, iz vrata za punjenje ili otvora izlazi crna tekućina.	Prekomjeran učinak kotla.	Umetnite manje goriva. Provjerite podešenja regulatora loženja.
	Premalo zraka za sagorijevanje.	Ispitati i čistiti kanale zraka za sagorijevanje.
	Pogrešno ili prevlažno gorivo.	Koristite propisano gorivo s propisanom vlažnošću.
	Niska temperatura kotlovske vode.	Provjeriti/povisiti minimalnu temperaturu kotlovske vode te za povratni vod osigurati minimalnu temperaturu od 65 °C tako da miješajući ventil odgovarajuće postavite.
Kotao se ne može regulirati.	Vrata za pepeo ne zatvaraju nepropusno.	Ispitati brtveću traku i ponovno izravnati ili zamijeniti.
	Propuh dimnjaka je prejak.	Propuh dimnjaka smanjiti pomoću dimovodne zaklopke, prema potrebi prilagoditi dimnjak. Instalirati graničnik propuha, odnosno promijeniti podešavanje graničnika propuha.
Visoka temperatura kotlovske vode i istodobno niža temperatura radijatora.	Hidraulični otpor je prevelik, osobito kod sistema bez aktivne cirkulacije.	Savladajte hidraulični otpor, npr. instaliranjem pumpe. Odstranite prljavštine (npr. u filtrima, kod blokiranih konstrukcijskih dijelova).
	Propuh dimnjaka je prejak ili je ogrjevna vrijednost goriva previsoka.	Propuh smanjiti pomoću dimovodne zaklopke, prema potrebi prilagoditi dimnjak. Instalirati graničnik propuha, odnosno promijeniti podešavanje graničnika propuha.
Iz osjetnika termičkog osigurača odvoda (ako postoji) dolazi voda.	Temperatura kotla je previsoka.	Smanjite gorivo, osigurajte za preuzimanje topline.
	Termički osigurač odvoda se ne zatvara ispravno. Zaprljan ili neispravan.	Termički osigurač odvoda očistiti ili zamijeniti.

Tab. 15 Pregled smetnji

Indeks

A		V	
Ambalaža	31	Vrste drva	14
D		Z	
Dimenzije.....	10	Zaštita okoliša	31
Dimni plinovi.....	7	Zrak za sagorijevanje	6
Dimovodna zaklopka	7		
Dopunjavanje vode	30		
G			
gorivo	14		
H			
Hidraulični otpor.....	13		
I			
Ispitivanje temperature ispušnih plinova.....	34		
Ispitivanje termičkog osigurača odvoda	30		
M			
Mijenjanje graničnika vrata	21		
Montaža termometra/manometra	19		
N			
Norme	5		
O			
Originalni dijelovi	5		
Otklanjanje	36		
P			
Podešavanje regulatora loženja	27		
Priključak ispušnih plinova.....	23		
Priključci.....	10		
Punjenje vodom	25		
R			
Rabljeni uređaj	31		
Razmaci od zida	16		
Recikliranje.....	31		
Regulator loženja	7, 18		
S			
Sigurnosni izmjenjivač topline.....	8, 24		
Slavina za punjenje i pražnjenje	24		
Slučaj nužde.....	31		
Stari uređaj Zbrinjavanje	31		
T			
Tehnički podaci.....	10, 12		
Termički osigurač odvoda.....	8, 24		
U			
Uspostavljanje radnog tlaka.....	26		



Bilješke



Bilješke

Robert Bosch d.o.o.
Poslovno područje Buderus
Ul. kneza Branimira 22
10000 Zagreb

Tel.: 01/295 80 91
Fax: 01/295 80 80

Buderus