

Solarna instalacija s Logamatic SC40

Za korisnika

Molimo pažljivo
pročitajte prije
rukovanja.

Buderus

Sadržaj

1	Upute za sigurnost i objašnjenje simbola	3
1.1	Opće upute za sigurnost	3
1.2	Objašnjenje simbola	4

2	Podaci o proizvodu	5
2.1	EU-izjava o usklađenosti	5
2.2	Opis proizvoda	5

3	Rukovanje	7
3.1	Elementi solarne stanice	7
3.2	Upravljački elementi regulatora	8
3.3	Prikazivanje vrijednosti postrojenja	9

4	Smetnje	11
4.1	Smetnje s prikazom na zaslonu	11
4.2	Smetnje bez prikaza na zaslonu	12

5	Upute za korisnika	13
5.1	Zašto je važno redovito održavanje?	13
5.2	Važne upute uz solarnu tekućinu	13
5.3	Kontrola solarne instalacije	13
5.4	Kontrola, eventualno ponovno podešavanje pogonskog tlaka	14
5.5	Čišćenje kolektora	14

6	Protokol za korisnika	15
----------	------------------------------	-----------

1 Upute za sigurnost i objašnjenje simbola

1.1 Opće upute za sigurnost

O ovim uputama

Ove upute sadrže važne informacije za sigurno i stručno instaliranje te rukovanje solarnom instalacijom.

- Zatražite da Vam stručnjak preda kompletnu tehničku dokumentaciju za termičku solarnu instalaciju.
- Pažljivo pročitajte i brižno čuvajte ove upute.
- Pridržavajte se uputa za sigurnost, kako bi se izbjegle ozljede i materijalne štete.

Primjena za određenu namjenu

Regulator temperature razlike (u nastavku nazivan regulator) se smije koristiti samo za pogon solarnotermičkih instalacija unutar dopuštenih okolnih uvjeta (0 - 50 °C).

Regulator se ne smije koristiti na otvorenom, u vlažnim prostorijama ili u prostorijama u kojima mogu nastati lako zapaljive plinske mješavine.

- Solarnu instalaciju koristite samo za njezinu namjenu i u besprijeckornom stanju.
- U slučaju opasnosti odvojite regulator preko aparata za odvajanje (npr. mrežnog utikača) od struje.
- Sve radove koji zahtijevaju otvaranje regulacijskog uređaja smije izvoditi samo za to specijalizirana tvrtka (opasnost po život!).

Temperatura tople vode

Ako je maksimalna temperatura spremnika namještene iznad 60 °C, postoji opasnost od opekline na izljevnim mjestima.

- Zatražite od Vašeg instalatera grijanja podatak o namještеноj maksimalnoj temperaturi vode.
- Puštajte samo promiješanu toplu vodu.

Zbrinjavanje u otpad

- Zbrinite ambalažu na ekološki prihvatljiv način.
- Kod zamjene neke komponente: Zbrinite stari dio na ekološki prihvatljiv način.

1.2 Objašnjenje simbola



Upozoravajuće napomene su u tekstu označene upozoravajućim trokutom sa sivom pozadinom.

Signalne riječi označavaju težinu opasnosti koja se javlja ako se ne poštuju mjere za smanjenje šteta.

- **Oprez** pokazuje da se mogu pojaviti manje materijalne štete.
- **Upozorenje** znači da se mogu pojaviti manje ozljede ili teške materijalne štete.
- **Opasnost** znači da mogu nastati teške povrede. U posebno teškim slučajevima postoji životna opasnost.



Napomene u tekstu označene su simbolom pored. Ograničene su horizontalnim linijama, iznad i ispod teksta.

Napomene sadrže važne informacije u slučajevima kada ne prijetе nikakve opasnosti za čovjeka ili uređaj.

2 Podaci o proizvodu

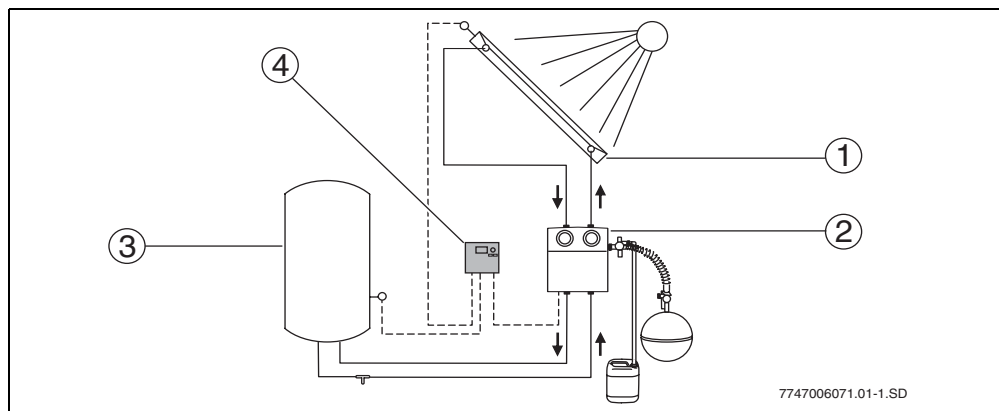
2.1 EU-izjava o usklađenosti

Ovaj proizvod odgovara po svojoj izvedbi i funkciji važećim europskim smjernicama kao i nadopunjenim nacionalnim zahtjevima. Usklađenost je dokazana. Izjava o usklađenosti nalazi se na internetu na adresi www.heiztechnik.buderus.de ili se može zatražiti od nadležne podružnice.



2.2 Opis proizvoda

Shema solarne instalacije



Sl. 1 Shema instalacije

- 1 Polje kolektora
- 2 Solarna stanica
- 3 Solarni spremnik
- 4 Regulator SC40

Glavni sastavni dijelovi solarne instalacije	
Polje kolektora	– sastoji se od plošnih kolektora ili vakumskih cijevnih kolektora
Solarna stanica	– sastoji se od pumpe te sigurnosnih i zapornih armatura za solarni krug
Solarni spremnik	– služi za pohranjivanje dobivene solarne energije – Razlikujemo: – Spremnik pitke vode – Međuspremnik (za potporu grijanju) – Kombinirani spremnik (za potporu grijanju i pitku vodu)
Regulator SC40	– uključ. s dva temperaturna osjetnika

Način funkcioniranja


Ako se prekorači podešena temperaturna razlika između polja kolektora (→ slika 1, poz. 1) i solarnog spremnika (→ slika 1, poz. 3), uključuje se pumpa u solarnoj stanici.

Pumpa transportira medij za prijenos topline (solarnu tekućinu) u kružni tok kroz polje kolektora do trošila. U pravilu je to solarni spremnik. U solarnom spremniku se nalazi izmjenjivač topline koji toplinu dobivenu od sunca prenosi s medija za prijenos topline na pitku ili ogrjevnu vodu.

Prema potrebi je na spremniku ugrađena mješalica tople vode, koja ograničava izljevnu temperaturu.

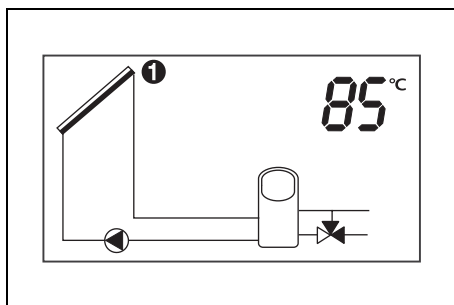
Regulator

Regulator je namijenjen za pogon solarne instalacije. On se može montirati na zid ili integrirati u solarnu stanicu.

Zaslon regulatora je u normalnom radnom modusu zeleno/žutopozadinski osvjetljen do 5 minuta nakon posljednjeg aktiviranja tipke/gumba (aktiviranje npr. pritiskom na okretni gumb .

Zaslon prikazuje:

- Status pumpe (kao jednostavnu shemu instalacije)
- Vrijednosti instalacije (npr. temperature)
- odabrane funkcije
- Poruke smetnji



Sl. 2 Mogući prikazi na zaslonu

3 Rukovanje

Solarnu instalaciju kod stavljanja u pogon podešava ovlaštteni serviser i nakon toga ona radi potpuno automatski.

- Zatražite da Vas Vaš instalater grijanja upozna s načinom rada i posluživanjem Vaše solarne instalacije.
- Nemojte isključivati solarnu instalaciju ni kod dulje odsutnosti (npr. godišnjeg odmora). Ako je instalirana prema uputama proizvođača, solarna instalacija je samozaštitna.
- Nakon prekida u opskrbi električnom energijom ili dulje odsutnosti, prekontrolirajte pogonski tlak na manometru solarne instalacije (→ pog. 5.4, stranica 14).



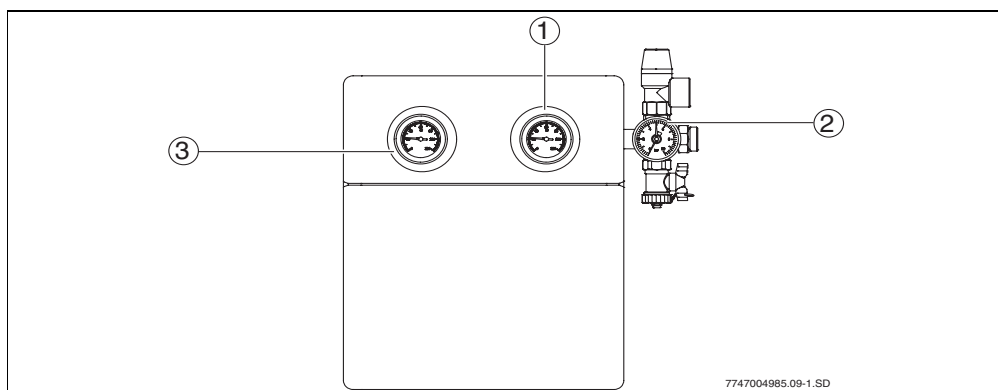
Upozorenje: Šteta na instalaciji zbog promjene namještenih vrijednosti regulatora.

- Kao korisnik instalacije ne izvodite nikakve promjene u parametrima koji ovdje nisu opisani.

3.1 Elementi solarne stanice

Glavni sastavni dijelovi solarne stanice su:

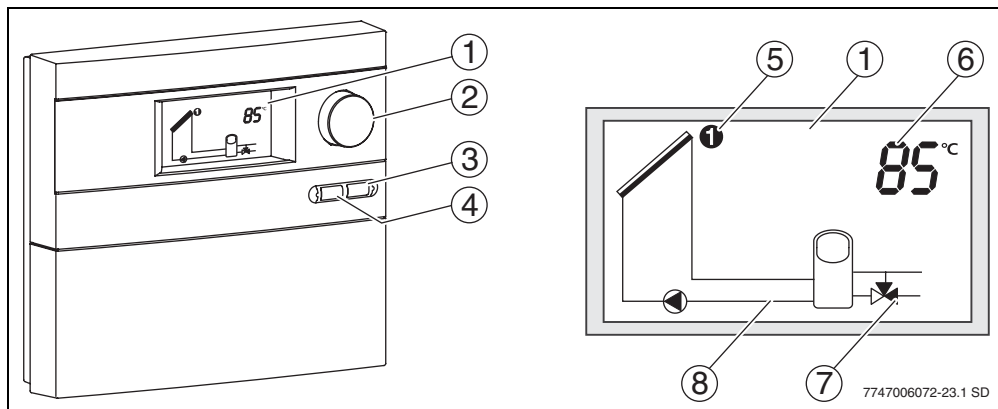
- Termometar (→ slika 3, poz. 1 i 3): Ugrađeni termometri prikazuju temperature solarnog povratnog (plavo) i polaznog toka (crveno).
- Manometar (→ slika 3, poz. 2) i sigurnosni ventil: Manometar prikazuje pogonski tlak. Sigurnosni ventil koji se nalazi iznad toga, otvara se i solarna tekućina se ispušta preko ispušne cijevi, ukoliko tlak postrojenja prijeđe 6 bar.



Sl. 3 Solarna stanica

- 1 Prikaz temperature solarnog povratnog toka
- 2 Manometar i sigurnosni ventil
- 3 Prikaz temperature solarnog polaznog toka

3.2 Upravljački elementi regulatora



Sl. 4 Regulator i zaslon


- 1 Zaslon
- 2 Okretni gumb
- 3 Tipka Natrag
- 4 Tipka OK
- 5 Simbol za temperaturni osjetnik
- 6 Prikaz vrijednosti temperature, radnih sati itd.
- 7 Simbol za ventil (crna = otvoreni izlaz)
- 8 aktivna shema hydraulike

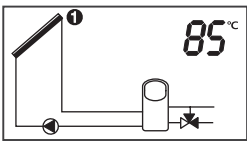
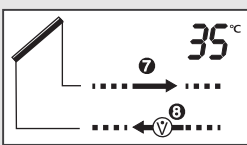
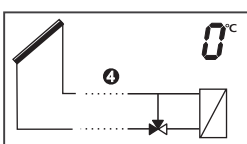
upravljački element	Simbol	Funkcije
Okretni gumb		- Odaberite vrijednosti postrojenja
Tipka OK		- Pozivanje podizbornika i promjena podešenja (stručnjak)
Tipka Natrag		- natrag k temperaturi kolektora (razina prikaza)

Isključivanje postrojenja

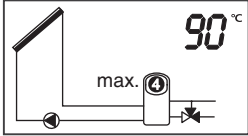
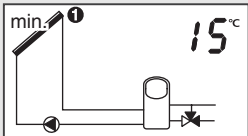
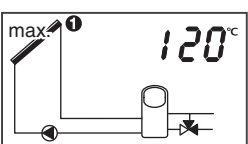
- Odvojite regulator preko aparata za odvajanje (npr. mrežnog utikača) od struje.

3.3 Prikazivanje vrijednosti postrojenja

Okretnim gumbom  možete pozvati sljedeće vrijednosti postrojenja, ukoliko su potrebne komponente ugrađene i dodatne funkcije aktivirane od strane ovlaštenog serviseru.

Prikaz	Dodatna funkcija	Vrijednosti postrojenja
	bez	<ul style="list-style-type: none"> - Temperatura (°C) - Ukupan broj radnih sati (h) - Broj radnih sati aktualnog dana (h/d) - Broj okretaja pumpe (%) - Status pumpe i ventila
	Brojilo količine topline	<ul style="list-style-type: none"> - Temperatura polaznog toka (°C) - Temperatura povratnog toka (°C) - Ukupna količina topline (kWh) - Količina temperature aktualnog dana (kWh/d)
	Zaštita od smrzavanja pločasti izmjenjivač topline	<ul style="list-style-type: none"> - Temperatura polaznog toka (°C) - Ukupan broj radnih sati (h) - Broj radnih sati aktualnog dana (h/d)
<div style="border: 1px solid black; padding: 5px; margin-bottom: 5px;">ostale funkcije</div> <div style="border: 1px solid black; padding: 5px;">Funkc. za J. Europu</div>	Aktivirane funkcije Prikazuje ostale aktivirane dodatne funkcije. Mogući prikazi (prikaz treperi, kada je funkcija aktivna): <ul style="list-style-type: none"> - Double Match Flow - Funkcija kolektora cijevi - Funkcija za Južnu Europu - dnevno zagrijavanje - funkcija hlađenja 	

tab. 1 Pregled vrijednosti postrojenja

Prikaz stanja	
	<p>Maksimalna temperatura spremnika</p> <p>Maksimalna temperatura spremnika se prikazuje kada je dostignuta ili prekoračena granična vrijednost.</p>
	<p>Minimalna temperatura kolektora</p> <p>Minimalna temperatura kolektora se prikazuje kada je vrijednost manja od granične vrijednosti od npr 20 °C.</p>
	<p>Maksimalna temperatura kolektora</p> <p>Maksimalna temperatura kolektora se prikazuje kada je prekoračena granična vrijednost od npr. 120 °C.</p>


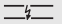
tab. 2 Pokazivanje stanja

4 Smetnje

4.1 Smetnje s prikazom na zaslonu

U slučaju smetnji zaslon je osvijetljen crvenim svjetlom. Dodatno pomoću simbola zaslon prikazuje vrstu smetnje. Okretnim gumbom možete odabrati prikaz pojedinih poruka smetnji. Poruke smetnje se prikazuju dok se ne otkloni uzrok.

- Ako dođe do smetnje, obavijestite specijalizirani servis.

Prikaz / Vrsta smetnje		
Manifestacija	Mogući uzroci	Pomoć
 Lom osjetnika S1 ... S8		
Pripadajuće komponente (pumpe/ventili) će se ugasiti.	Senzor temperature nije priključen ili nije pravilno priključen.	Obavijestite specijalizirani servis.
	Pokvaren temperaturni osjetnik ili vod osjetnika.	Obavijestite specijalizirani servis.
 Kratki spoj na osjetniku S1 ... S8		
Pripadajuće komponente (pumpe/ventili) će se ugasiti.	Pokvaren temperaturni osjetnik ili vod osjetnika.	Obavijestite specijalizirani servis.
„nema strujanja u solarnim krugovima“ / „nema strujanja u sekundarnom krugu“		
Rezlina temperature između temperaturnog osjetnika kolektora i spremnika dolje / izmjenjivača topline-VL i temperaturnog osjetnika spremnika dolje je prevelika.	Zrak u instalaciji.	Obavijestite specijalizirani servis.
	Pumpa blokirana.	Obavijestite specijalizirani servis.
	Ventili ili zasuni zatvoreni.	Obavijestite specijalizirani servis.
	Vod začepljen.	Obavijestite specijalizirani servis.
„Greška na trajanju dnevnog zagrijavanja“		
Dnevno zagrijavanje nije provedeno.	Ciljna temperatura nije dosegnuta.	Obavijestite specijalizirani servis.
„zamijenjeni priključci kolektora“		
Temperatura kolektora pada u roku od 15 sekundi za 10 K.	Zamijenjeni priključci kolektora.	Obavijestite specijalizirani servis.

tab. 3 *Moguće smetnje s prikazom na zaslonu*

4.2 Smetnje bez prikaza na zaslonu

Vrsta smetnje		
Manifestacija	Mogući uzroci	Pomoć
Pumpa ne radi iako postoje uvjeti uključenja.		
Solarni spremnik se ne puni solarno.	Nema dovoda struje, osigurač ili dovod struje neispravni.	Obavijestite specijalizirani električarski servis.
	Pumpa je isključena preko „Ručnog modusa“.	Obavijestite specijalizirani servis.
	Temperatura spremnika je blizu ili viša od podešene maksimalne temperature spremnika.	Kada temperatura padne 3 K ispod maksimalne temperature spremnika, uključit će se pumpa.
	Temperatura kolektora je blizu ili iznad podešene maksimalne temperature kolektora.	Kada temperatura padne 5 K ispod maksimalne temperature kolektora, uključit će se pumpa.
	Vod do pumpe je prekinut ili nije priključen.	Obavijestite specijalizirani servis.
	Funkcija hlađenja je aktivna.	-
	Regulator provjerava koji je spremnik spreman za punjenje (samo kod instalacija s dva spremnika).	-
	Neispravna pumpa.	Obavijestite specijalizirani servis.
Animacija kružnog toka na zaslonu radi, pumpa „zuji“.		
Solarni spremnik se ne puni solarno.	Pumpa mehanički blokirana.	Obavijestite specijalizirani servis.
Temperaturni osjetnik prikazuje pogrešnu vrijednost.		
Pumpa se prerano/ prekasno aktivira/ deaktivira.	Temperaturni osjetnik nije pravilno montiran. Montiran pogrešan temperaturni osjetnik.	Obavijestite specijalizirani servis.
Pretopla pitka voda.		
Opasnost od opekline	Maksimalna temperatura spremnika i miješalica tople vode podešeni na previsoku vrijednost.	Obavijestite specijalizirani servis.
Prehladna pitka voda (ili premala količina tople pitke vode).		
	Regulator temperature tople vode na grijačem uređaju, na regulatoru grijanja ili na mješalici tople vode je postavljen prenisko.	Obavijestite specijalizirani servis.

tab. 4 Moguće smetnje bez prikaza na zaslonu

5 Upute za korisnika

5.1 Zašto je važno redovito održavanje?

Vaša solarna instalacija za zagrijavanje pitke vode ili za zagrijavanje pitke vode i potporu grijanju gotovo ne zahtjeva nikakvo održavanje.

Usprkos tome Vam preporučujemo da najkasnije svake 2 godine ovlašteni servis provede radove održavanja. Tako se mogu osigurati besprijekoran i učinkovit rad i rano prepoznati i ukloniti mogući kvarovi.

5.2 Važne upute uz solarnu tekućinu



Upozorenje: Opasnost od ozljeda izazvanih kontaktom sa solarnom tekućinom (smjesom vode i propilenglikola).

- Ako solarna tekućina dospije u oči: Širom otvorite kapke i temeljito isperite oči pod tekućom vodom.
- Čuvajte solarnu tekućinu izvan dohvata djece.

Solarna tekućina je biološki razgradiva.

Vašem monteru je pri stavljanju solarne instalacije u pogon naloženo da sa solarnom tekućinom zajamči zaštitu od smrzavanja do minimalno -25 °C.

5.3 Kontrola solarne instalacije

Možete pridonijeti besprijekornoj funkciji Vaše solarne instalacije tako da:

- dva puta godišnje kontrolirate temperaturnu razliku između polaznog i povratnog toka, kao i temperaturu kolektora i spremnika,
- kod solarnih stanica kontrolirate pogonski tlak,
- kontrolirate količinu topline (ako je instalirano brojilo količine topline) i/ili radne sate.



Unesite vrijednosti u protokol na stranici 15 (i kao predložak za kopiranje). Ispunjeni protokol može pomoći serviseru u kontroli i održavanju solarne instalacije.

5.4 Kontrola, eventualno ponovno podešavanje pogonskog tlaka



Oscilacije tlaka unutar solarnog kružnog toka, zbog temperaturnih promjena su uobičajene i ne uzrokuju smetnje u radu solarne instalacije.

- Kontrolirajte pogonski tlak na manometru (→ slika 3) dok je instalacija hladna (cca. 20 °C).

Ako tlak padne

Pad tlaka može imati sljedeće uzroke:

- Postoji propusno mjesto u solarnom kružnom toku.
- Automatski odzračnik je ispuhao zrak ili paru.

Ako je tlak solarne instalacije pao:

- Provjerite da li se u prihvatnoj posudi ispod solarne stanice nakupila solarna tekućina.
- Pozovite ovlaštenu servisnu ekipu ako pogonski tlak padne 0,5 bara ispod vrijednosti unesene u protokol za stavljanje u pogon (→ Upute za instaliranje i održavanje solarne stanice).

5.5 Čišćenje kolektora



Opasnost: Opasnost po život zbog pada s krova!

- Izvođenje radova kontrolnog pregleda, održavanja i čišćenja na krovu prepustite ovlaštenom servisu.

Zbog učinka samočišćenja dok pada kiša, kolektori se u pravilu ne moraju čistiti.



7747008511

BBT Thermotechnik GmbH
D-35573 Wetzlar
www.heiztechnik.buderus.de
info@heiztechnik.buderus.de

Buderus
