

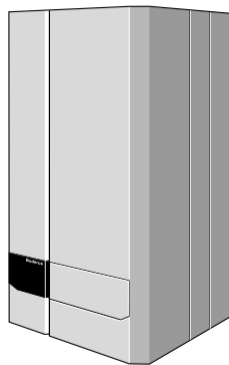
7205 1000 – 11/2003 CZ/HR/SK/HU/SL(HR)

# Naputak za uporabu

## Plinski toplinski kotao Logamax plus GB112-23K

---

Molimo sačuvati



**Buderus**  
HEIZTECHNIK

## **Dragi kupci,**

Buderus plinski toplinski kotlovi **Logamax plus GB112- 23K** konstruirani su i izrađeni po najnovijim tehnološkim spoznajama i sigurnosno-tehničkim pravilima. Pri tome se posebno pridavala vrijednost uporabnoj primjerenosti.

Za optimalno sigurno, ekonomično i okolišu neškodljivo korištenje uređaja preporučamo Vam uvažavanje sigurnosnih upozorenja i naputka za uporabu.



## **Sigurnosna upozorenja**

**U slučaju vonja plina:**

- 1. Nikakav otvoren plamen! Ne pušiti!**
- 2. Izbjegavati stvaranje iskre!  
Ne koristiti nikakve električne prekidače, niti telefon, utičnice ili zvonce!**
- 3. Zatvoriti glavni uređaj za dovod plina!**
- 4. Otvoriti prozore i vrata!**
- 5. Upozoriti stanare i napustiti zgradu!**
- 6. Izvan zgrade nazvati poduzeće za opskrbu plinom ili specijaliziranu tvrtku zaduženu za ogrjev!**

U drugim slučajevima opasnosti odmah zatvoriti glavni uređaj za dovod plina i napravu isključiti iz struje, pr. isključiti ogrjevnu sigurnosnu sklopku ispred ogrjevnog prostora.

## Postavni/ogrjevni prostor

Otvori za dovod i odvod zraka ne smiju biti smanjivani ili zatvarani.

Zapaljivi materijali ili tekućine ne smiju se čuvati niti koristiti u blizini ogrjevnog kotla.

Kako bi se izbjegla oštećenja kotla, treba isključiti onečišćavanje izgarajućeg zraka uslijed halogenih ugljikovodika (pr. sadržani u raspršivačima, otapalima i sredstvima za čišćenje, bojama, ljepilima) i jakog prašenja. Postavni prostor ogrjevnog kotla mora biti zaštićen od mraza i dobro prozračen.

## Radovi na ogrjevnom uređaju



### POZOR!

Montažu, priključivanje goriva i izlaznog plina, prvo stavljanje u rad, priključivanje na električnu mrežu kao i održavanje i popravke smije izvoditi jedino specijalizirana tvrtka. Radove na plinovodnim dijelovima treba izvoditi ovlaštena specijalizirana tvrtka.



### UPOZORENJE!

Čišćenje i održavanje treba obavljati jednom godišnje! Pri tome treba ispitati besprijekorno funkcioniranje cijelog uređaja. Otkrivene nedostatke treba smjesta otkloniti.

Preporučamo zaključivanje ugovora o održavanju sa nekom specijaliziranom tvrtkom.

## Upućivanje u rad i rukovanje

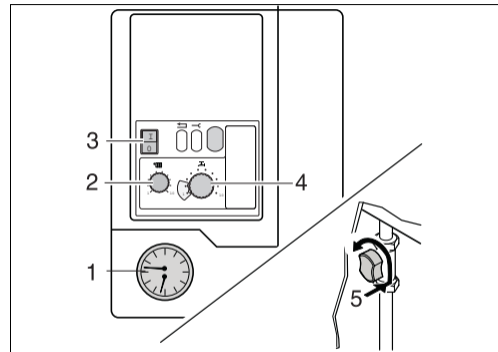
Proizvođač mora rukovatelja uređajem upoznati s radom i rukovanjem ogrjevnog uređaja, te mu predati tehničku dokumentaciju.

## Stavljanje u pogon

- Otvoriti pokrov poslužnog polja.
- Provjeriti tlak vode (crtež 1, pol. 1).  
U slučaju tlaka nižeg od 1,0 bara, nadoliti vodu i odzračiti uređaj. Maksimalni tlak vode 2,0 bara.
- U slučaju čestog gubitka vode, neka stručna tvrtka ispita uzrok i otkloni ga.
- Temperaturu polaznog toka namjestiti na regulatoru (crtež 1, pol. 2) uz pomoć tablica 1.
- Temperaturu tople vode namjestiti na regulatoru (crtež 1, pol. 4) uz pomoć tablica 2.
- Na regulacijskoj napravi ili na daljinskom upravljaču namjestiti prostornu temperaturu na najvišu vrijednost.

- Otvoriti zaporni ventil plina: pritisnuti i okrenuti na lijevo u okomiti položaj (crtež 1, pol. 5).
- Mrežnu sklopku (crtež 1, pol. 3) namjestiti na položaj " I ". Naprava započinje sa startnim programom, nakon oko 30 s pali se plamenik.
- Zatvoriti pokrov poslužnog polja.
- Na regulacijskoj napravi ili na daljinskom upravljaču namjestiti prostornu temperaturu na željenu vrijednost.

**Molimo pridržavati se naputaka za uporabu regulacijske naprave!**



crtež 1 Poslužno polje, indikator tlaka, zaporni ventil plina

	<b>Područje primjene</b>	<b>Položaj regulatora/ Temp. polaznog toka</b>
Logamatic RC, ERC, HW4201	Podno grijanje Radijatorsko grijanje	1 (40 °C)* 7 (75 °C, tvorničko namještanje)*
Uključni/ Isključni regulator temperature, 24 V	Podno grijanje Radijatorsko grijanje	1 (40 °C)* 5 (62 °C, novogradnja) do 10 (90 °C, starogradnja)

*tablica 1 Predtemperatura*

\* Osnovno namještanje: Stvarna temperatura polaznog toka utvrđuje se preko Logamatic-regulatora. Za uređaj specifična namještanja na Logamatic-regulatoru i na poslužnom polju UBA neka obavi tvrtka specijalizirana za grijanja.


	<b>Položaj regulatora</b>	<b>Temperatura vode vanjskog spremnika</b>
Mali komfor, mali gubici topline	1	27 °C
Srednji komfor, srednji gubici topline	5	40 °C
Optimalni komfor, normalni gubici topline	10	60 °C

*tablica 2 Temperatura tople vode*

Zemni plin i tekući plin.

## Opasnost od zamrzavanja ogrjevnog uređaja

U slučaju opasnosti od zamrzavanja ogrjevnog uređaja:

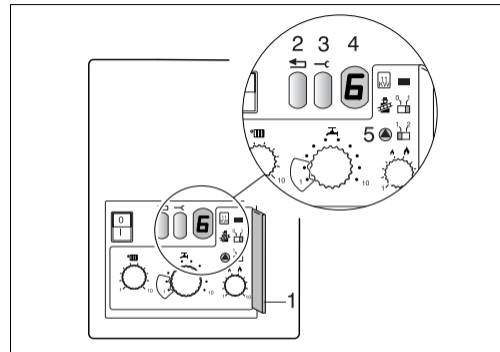
- Otvoriti pokrov poslužnog polja.
- Otvoriti pokrov 2. poslužne razine (crtež 2, pol. 1).
- Sklopku  dovesti na položaj "2" (vrijeme naknadnog rada pumpe 24 h) (crtež 2, pol. 5).
- Zatvoriti pokrov poslužnog polja i 2. poslužne razine.

## Dojave rada i poremećaja

Radno stanje ili mogući poremećaj indiciraju se na displayu (crtež 2, pol. 4).

Dojava se sastoji od dva znaka. Nakon pritiska poslužne tipke (crtež 2, pol. 3) pojavljuje se drugi znak.

Sve dojave koje nisu sadržane u tablica 3, trebate si pribilježiti. To su poremećaji za čije otklanjanje trebate pozvati specijaliziranu tvrtku.



crtež 2 poslužna razina, dojave rada i poremećaja

	Indikacija nakon pritiska poslužne tipke	Značenje	Otklanjanje
□	R, H, L, P, U, Y	Naprava je spremna za rad	
Б*	R	Plamenik se nije upalio	Reset-tipku (crtež 2, pol. 2) držati pritisnutu oko 5 s. Ako se nakon opetovanog otkočivanja ne upali plamenik, pozvati specijaliziranu tvrtku.
—.	H	Normalan ogrjevni pogon	
=.	H	Normalan pogon tople vode	

tablica 3 Dojave rada i poremećaja

\* Svjetluca nakon trostrukog pokušaja startanja.

## Stavljanje izvan pogona

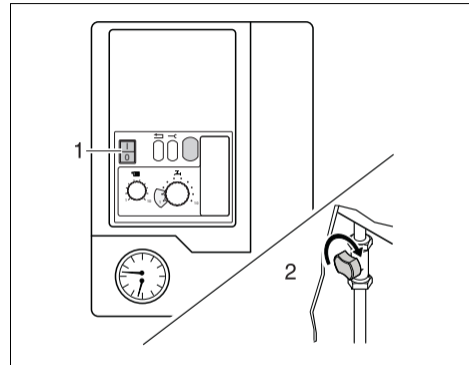
- Otvoriti pokrov poslužnog polja.
- Mrežnu sklopku (crtež 3, pol. 1) namjestiti na položaj "0".
- Zatvoriti zaporni ventil plina:  
okrenuti na desno (crtež 3, pol. 2).
- Zatvoriti pokrov poslužnog polja.
- U slučaju duljeg odsustva, zatvoriti i dovod vode.

## Opasnost od zamrzavanja ogrjevnog uređaja

- Mrežnu sklopku dovesti u položaj "I", a zaporni ventil plina ostaviti otvorenim.
- Na regulacijskoj napravi ili na daljinskom upravljaču namjestiti prostornu temperaturu na najnižu vrijednost ili na zaštitu od zamrzavanja.

Ukoliko uređaj stavljate potpuno izvan pogona i u slučaju opasnosti od zamrzavanja, mora se ispustiti voda iz cijelog uređaja.

Ne smiju se koristiti sredstva za zaštitu od zamrzavanja.



crtež 3 Mrežna sklopka, zaporni ventil plina