

## Upute za montažu, posluživanje i održavanje

Kotao na kruta goriva Logano G211  
Logano G211 D



bruderer

<b>1</b>	<b>Sigurnost</b>	<b>4</b>
1.1	O ovim uputama	4
1.2	Primjena za određenu namjenu	4
1.3	Objašnjenje korištenih simbola	4
1.4	Pridržavajte se ovih uputa – za instalatera grijanja	4
1.4.1	Upute za prostoriju za postavljanje	4
1.5	Pridržavajte se ovih uputa – za korisnika instalacije	5
1.6	Minimalni razmaci i zapaljivost građevnih materijala	5
1.7	Alati, materijali i pomoćna sredstva	5
1.8	Zbrinjavanje u otpad	5
<b>2</b>	<b>Opis proizvoda</b>	<b>6</b>
<b>3</b>	<b>Tehnički podaci</b>	<b>7</b>
3.1	Dijagram hidrauličnog otpora	9
3.2	Tipska pločica	9
<b>4</b>	<b>Opseg isporuke</b>	<b>10</b>
<b>5</b>	<b>Transport i postavljanje kotla</b>	<b>11</b>
5.1	Razmaci od zida	11
5.2	Razmaci do gorivih materijala	12
5.3	Montaža oplata	12
5.4	Montaža vučne motke za zaklopku dimnih plinova	13
5.5	Montaža poklopaca kotla	13
5.6	Montiranje regulatora loženja	14
<b>6</b>	<b>Montaža kotla</b>	<b>15</b>
6.1	Upute za priključak dovedenog zraka i dimovodni priključak	15
6.1.1	Izvođenje dimovodnog priključka	15
6.1.2	Izvođenje priključka dovedenog zraka	16
6.2	Izvođenje hidrauličnih priključaka	16
6.3	KFE-slavina	17
6.4	Priključivanje sigurnosnog izmjenjivača topline (pribor)	17
6.5	Punjenje instalacije grijanja i ispitavanje na nepropusnost	17
<b>7</b>	<b>Stavljanje u pogon instalacije grijanja</b>	<b>19</b>
7.1	Uspostavljanje radnog tlaka	19
7.2	Podешavanje regulatora loženja	19
7.3	Zalijepiti tipsku pločicu	20
<b>8</b>	<b>Posluživanje instalacije grijanja (za korisnika)</b>	<b>21</b>
8.1	Funkcija pojedinih elemenata	21
8.1.1	Zaklopka za dimne plinove	21
8.1.2	Zračna zaklopka	21
8.2	Zagrijavanje	22
8.3	Stavljanje goriva u vatru	24
8.4	Potpirivanje vatre	24
8.5	Uklanjanje pepela iz kotla	24
8.6	Čišćenje kotla	25
8.7	Stalan pogon grijanja (vatra gori i noću)	26
8.8	Stavljanje kotla izvan pogona	26
8.8.1	Kotao privremeno staviti izvan pogona	26
8.8.2	Kotao na dulje vrijeme staviti izvan pogona	26

8.8.3	Kotao u slučaju nužde staviti izvan pogona . . . . .	27
8.9	Izbjegavati kondenzaciju i stvaranje katrana . . . . .	27
<b>9</b>	<b>Kontrolni pregled i održavanje kotla . . . . .</b>	<b>28</b>
9.1	Zašto je važno redovito održavanje? . . . . .	28
9.2	Čišćenje instalacije grijanja . . . . .	28
9.3	Ispitivanje radnog tlaka instalacije grijanja . . . . .	28
9.4	Ispitavanje termičkog osigurača odvoda . . . . .	29
9.5	Ispitivanje temperature dimnih plinova . . . . .	29
9.6	Zapisnici o kontrolnom pregledu i održavanju . . . . .	30
<b>10</b>	<b>Otklanjanje smetnji . . . . .</b>	<b>32</b>
<b>11</b>	<b>Popis stručnih pojmova . . . . .</b>	<b>33</b>

# 1 Sigurnost

## 1.1 O ovim uputama

Ove upute sadrže važne informacije o sigurnoj i stručnoj montaži, puštanju u rad, posluživanju i održavanju kotla.

Upute za montažu i održavanje sastavljene su za instalatere koji na osnovi svoje stručne naobrazbe i iskustva posjeduju znanja kod rukovanja s instalacijama grijanja.

Informacije o posluživanju kotla namijenjene su korisniku instalacije i na prikladan su način označene.

Kotao na kruta goriva u izvedbama Logano G211 i Logano G211 D u daljnjem tekstu se općenito označava kao kotao.

Ako postoje razlike između izvedbi, tada se one izričito spominju.

## 1.2 Primjena za određenu namjenu

Kotao se smije koristiti samo za grijanje stanova i obiteljskih kuća.

Pridržavajte se podataka sa tipske pločice i tehničkih podataka (→ poglavlje 3, str. 7), kako bi se osigurala primjena za određenu namjenu.

## 1.3 Objašnjenje korištenih simbola

U ovim se uputama za označavanje koriste slijedeći simboli:



### OPASNOST ZA ŽIVOT

Označava moguću opasnost koja bez dovoljne pažnje može dovesti do teških ozljeda ili čak do smrtnog slučaja.



### OPASNOST OD OZLJEDA/ŠTETE NA INSTALACIJI

Ukazuje na potencijalno opasnu situaciju koja bi mogla dovesti do srednjih ili manjih ozljeda ili do materijalnih šteta.



### UPUTA ZA KORISNIKA

Savjeti korisniku za optimalno korištenje i podešavanje uređaja, kao i ostale korisne informacije.

### → Upućivanje

Upućivanje na neko određeno mjesto u tekstu ili na neku drugu dokumentaciju, označava se strelicom →.

## 1.4 Pridržavajte se ovih uputa – za instalatera grijanja

Kod instaliranja i pogona treba se pridržavati važećih propisa i normi:

- Važeći građevni propisi za postavljanje, opskrbu zrakom za izgaranje i odvod dimnih plinova, kao i za priključak dimnjaka.
- Propisi i norme o sigurnosno tehničkoj opremi instalacije grijanja.



### UPUTA ZA KORISNIKA

Koristite samo originalne Buderus dijelove. Za štete koje bi nastale od dijelova koje nije isporučio Buderus, Buderus ne može preuzeti nikakvo jamstvo.

### 1.4.1 Upute za prostoriju za postavljanje



#### OPASNOST ZA ŽIVOT

od trovanja.

Nedovoljan dovod zraka može kod pogona ovisnog o zraku u prostoriji dovesti do opasnog izlaženja dimnih plinova.

- Pazite da se otvori za dovod svježeg i odvod otpadnog zraka ne smanjuju ili zatvaraju.
- Ako se ovaj nedostatak ne bi neodložno otklonio, kotao ne smije raditi.
- Pismenim putem ukažite korisniku instalacije na nedostatak i opasnost.



#### OPASNOST OD POŽARA

od zapaljivih materijala ili tekućina.

- Ne spremajte zapaljive materijale ili tekućine u neposrednoj blizini kotla.
- Upoznajte korisnika instalacije s propisanim minimalnim razmacima do lako, odnosno teško zapaljivih materijala.

## 1.5 Pridržavajte se ovih uputa – za korisnika instalacije



### OPASNOST ZA ŽIVOT

od trovanja ili eksplozije.

Kod izgaranja otpada, plastike ili tekućina mogu nastati otrovni dimni plinovi.

- Za loženje koristite isključivo navedena goriva.
- Kod pojave opasnosti od eksplozije, vatre, plinova izgaranja ili para, stavite kotao izvan pogona.



### OPASNOST OD OZLJEDA/ŠTETE NA INSTALACIJI

zbog nestručnog rukovanja.

- Kotlom smiju rukovati samo odrasle osobe koje su upoznate s uputama i pogonom kotla.
- Kao korisniku, dopušteno vam je samo kotao staviti u pogon, podesiti temperaturu na regulatoru loženja, kotao staviti izvan pogona i očistiti ga.
- Treba osigurati da djeca bez nadzora ne mogu doći u područje kotla koji je u pogonu.
- Kotao treba raditi s maksimalnom temperaturom od 95 °C i treba ga povremeno kontrolirati.
- Tekućine se ne smiju koristiti za loženje niti za povišenje učinka kotla.
- Pepeo spremati u negorivi spremnik s poklopcem.
- Površinu kotla čistiti samo sa negorivim sredstvima.
- Gorivi predmeti se ne smiju stavljati na kotao ili blizu kotla (unutar sigurnosnog razmaka).
- Gorive tvari ne spremati u prostoriju za postavljanje kotla (npr.drvo, papir, petrolej, ulje).

## 1.6 Minimalni razmaci i zapaljivost građevnih materijala

- Ovisno od važećih propisa, mogu vrijediti drugi minimalni razmaci, različiti od onih spomenutih u ovom tekstu – molimo zatražiti podatke od vašeg instalatera grijanja ili dimnjačara.
- Minimalni razmak od stijena kotla i dimovodne cijevi, do slabo i prosječno zapaljivih materijala mora iznositi najmanje 100 mm.
- Minimalni razmak do lako zapaljivih materijala mora iznositi najmanje 200 mm. Razmak od 200 mm održati i ako zapaljivost materijala nije poznata.

Zapaljivost građevnih materijala	
A ... negorivi	Azbest, kamen, građevni kamen, keramičke zidne pločice, pečena glina, malter, žbuka (bez organskih dodataka)
B ... nisu lako zapaljivi	Ploče od gipsanog kartona, ploče od bazalnog filca, staklena vlakna, ploče od AKUMIN, IZOMIN, RAJOLIT, LIGNOS, VELOX i HERAKLIT
C1 ... slabo zapaljivi	Bukovina i hrastovina, lakirano drvo, filc, ploče od HOBREX, VERZALIT, UMAKAR
C2 ... srednje zapaljivi	Drvo od pinije, ariša i crnogorice
C3 ... lako zapaljivi	Asfalt, karton, celulozni materijali, terpapier, ploče iverice, pluto, poliuretana, polistiren, polipropilen, polietilen, podni vlaknasti materijali

Tab. 1 Zapaljivost građevnih materijala

## 1.7 Alati, materijali i pomoćna sredstva

Za montažu i održavanje kotla potrebni su vam standardni alati iz područja izgradnje instalacija grijanja, kao i uljnih/plinskih i vodovodnih instalacija.

## 1.8 Zbrinjavanje u otpad

- Dijelovi ambalaže od drva i papira mogu se koristiti za grijanje.
- Preostali ambalažni materijal treba zbrinuti na ekološki prihvatljiv način.
- Komponente instalacije grijanja koje se moraju zamijeniti, treba ekološki prihvatljivo zbrinuti u reciklažnom dvorištu.

## 2 Opis proizvoda

Dijelovi kotla su:

- Regulator loženja
- Vrata za punjenje
- Vrata za pepeo
- Zračna zaklopka
- Kontrolni otvor
- Vučna motka za zaklopku za dimne plinove
- Termometar/manometar

Preko regulatora loženja se podešava željena temperatura kotlovske vode i ograničava na ovu max. vrijednost.

Preko vrata za punjenje se dopunjava gorivo. Komora izgaranja se može čistiti preko vrata za punjenje dok je u hladnom stanju.

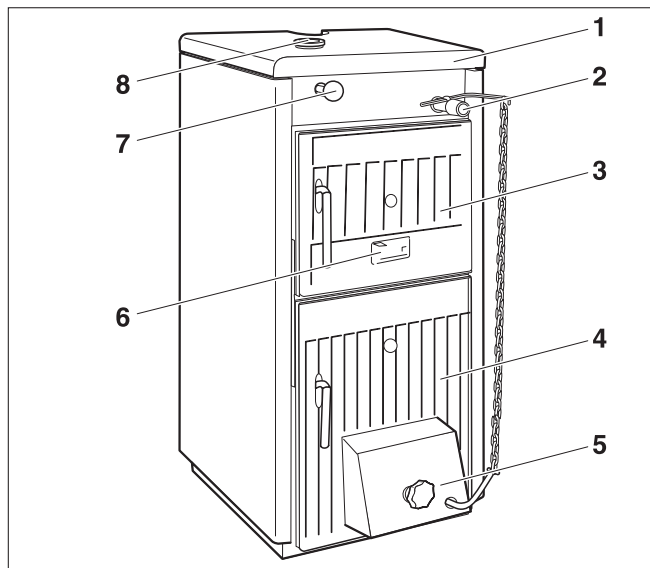
Iza vrata za pepeo nalazi se kutija za pepeo.

Sa zaklopkom primarnog zraka (povezanim sa regulatorom loženja) regulira se dovod zraka.

Preko kontrolnog otvora može se kontrolirati stanje izgaranja (plamena i količine goriva).

S vučnom šipkom namješta se zaklopka za dimne plinove u cijevi za dimne plinove.

Termometar/manometar pokazuje temperaturu i tlak vode u kotlu.



Sl. 1 Logano G211

- 1 Kotao, uključujući oplatu
- 2 Regulator loženja
- 3 Vrata za punjenje
- 4 Vrata za pepeo
- 5 Zračna zaklopka
- 6 Kontrolni otvor
- 7 Vučna motka za zaklopku za dimne plinove
- 8 Termometar/manometar

### Sigurnosni izmjenjivač topline

Dodatno se uz ovaj kotao kao pribor može dobiti vanjski sigurnosni izmjenjivač topline. Za slučaj opasnosti od pregrijanja, aktivirat će se termostatski ventil i kroz sigurnosni izmjenjivač topline će prostrujavati rashladna voda.

### Goriva

Kotao je predviđen za goriva kameni ugljen i koks - veličine oraha<sup>1</sup> (20 – 40 mm).

Kotlovi s oznakom "D" (npr. Logano G211 D) opremljeni su većim ložišnim prostorom i većim otvorom za prozračivanje te su stoga prikladniji za veće cjepanice.

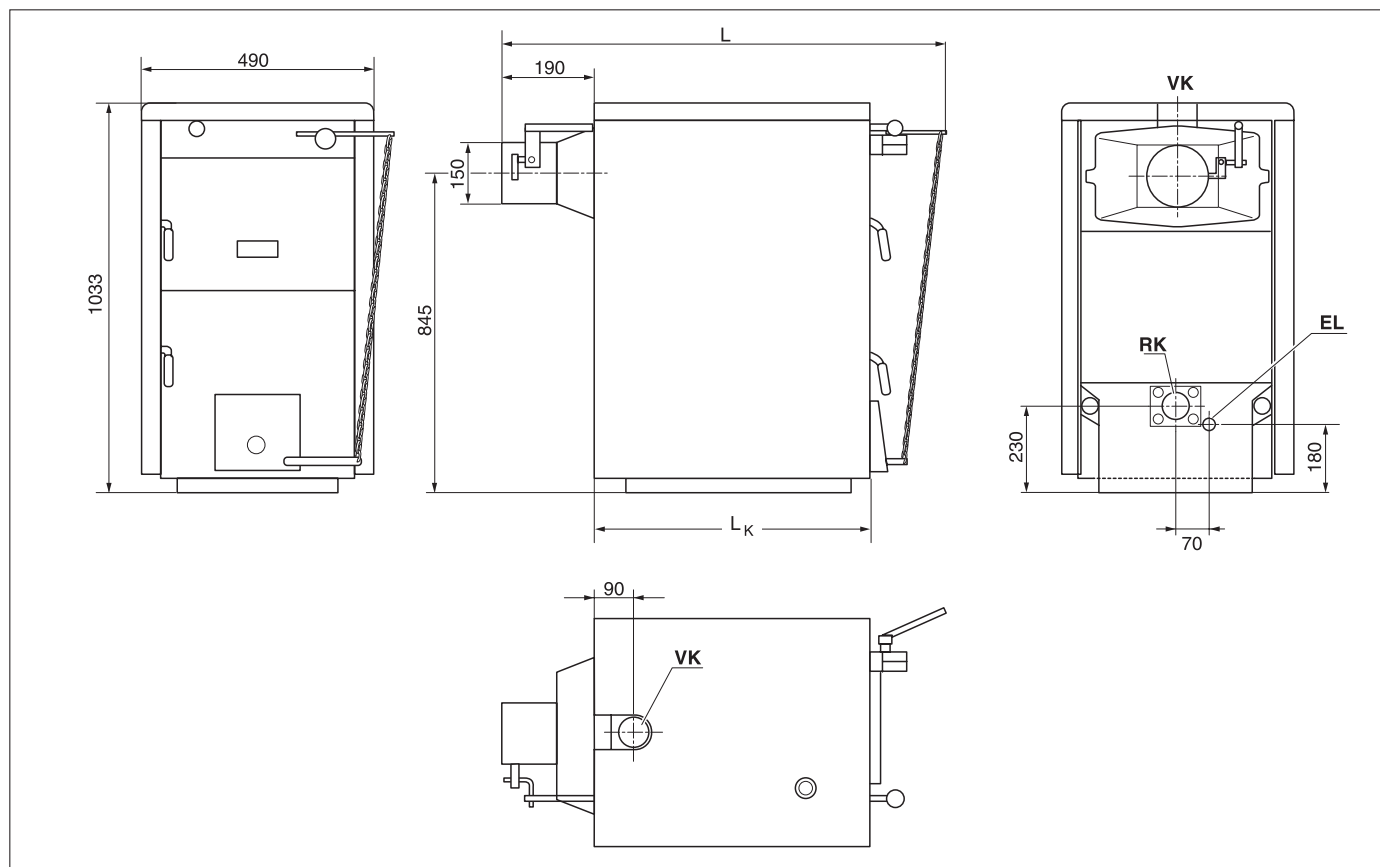
Kao zamjenska goriva dopušteni su (smanjeni učinak i kraći intervali održavanja): kameni ugljen i koks – veličine oraha<sup>2</sup> (10 – 20 mm) ili komadići (40 – 100 mm), prešana goriva, drvo, prešana goriva od drveta, briketi i komadi od piljevine.



#### UPUTA ZA KORISNIKA

Mrki ugljen nije prikladan kao gorivo, jer se izmjenjivač topline može začepiti.

### 3 Tehnički podaci



Sl. 2 Priklučci i dimenzije (mjere u mm)

**Priklučci (za dimenzije vidjeti sljedeće tablice):**

VK = Polazni tok kotla

RK = Povratni tok kotla

EL = Pražnjenje (priklučak za KFE-slavinu)

Veličina kotla	Tip	20, 20D	26, 26D	32, 32D	36, 36D	42, 42D
Visina	mm	1033				
Visina sa sigurnosnim izmjenjivačem topline	mm	1344				
Ukupna dužina kotla L	mm	840	940	1040	1140	1240
Dužina bloka kotla L <sub>K</sub>	mm	480	580	680	780	880
Dimenzije otvora za punjenje	mm	310 x 230				
Težina neto	kg	210	245	280	315	350
Priklučak ogrjevne vode VK, RK	-	G 2" unutarnji navoj				
Priklučak sigurnosnog izmjenjivača topline	-	G 1/2" vanjski navoj				

Tab. 2 Dimenzije

Veličina kotla	Tip	20	26	32	36	42
<b>Gorivo koks</b>						
Toplinski učinak za koks (minimalna/nazivna vrijednost)	kW	6/20	8/26	9,5/32	11/36	12,5/42
Potrošnja goriva (minimalan/nazivni učinak)	kg/h	1,11/3,7	1,48/4,8	1,76/5,9	2,04/6,66	2,31/7,77
<b>Gorivo mrki ugljen</b>						
Nazivni toplinski učinak (ugljen) (minimalna/nazivna vrijednost)	kW	9/18	12/24	15/25	18/30	21/34
Potrošnja goriva (minimalan/nazivni učinak)	kg/h	1,9/3,6	2,3/4,6	2,6/5,2	3,2/6,4	3,7/7,5
Trajanje gorenja (nazivni učinak)	h	4				
Sadržaj CO <sub>2</sub> (nazivni učinak)	%	10,3 – 10,6	9,8 – 10,6	9,3 – 11,1	9,5 – 11,0	9,9 – 10,6

Tab. 3 Tehnički podaci Logano G211

Veličina kotla	Tip	20D	26D	32D	36D	42D
<b>Gorivo drvo, ogrjevne vrijednosti 13MJ/kg i maksimalne vlažnosti od 20%</b>						
Toplinski učinak (minimalna/nazivna vrijednost)	kW	8/16	10/20	13/25	15/30	17/34
Potrošnja goriva (minimalan/nazivni učinak)	kg/h	2,15/4,85	2,52/6,11	2,89/7,38	3,26/8,65	4,63/9,92
Trajanje gorenja (nazivni učinak)	h	2				
Maksimalna dužina komada drveta (promjera 150 mm)	mm	280	380	480	580	680
Sadržaj CO <sub>2</sub> (nazivna vrijednost)	%	9,2 – 9,4	9,4 – 10,1	10,1 – 10,9	9,8 – 10,9	10,3 – 11,3

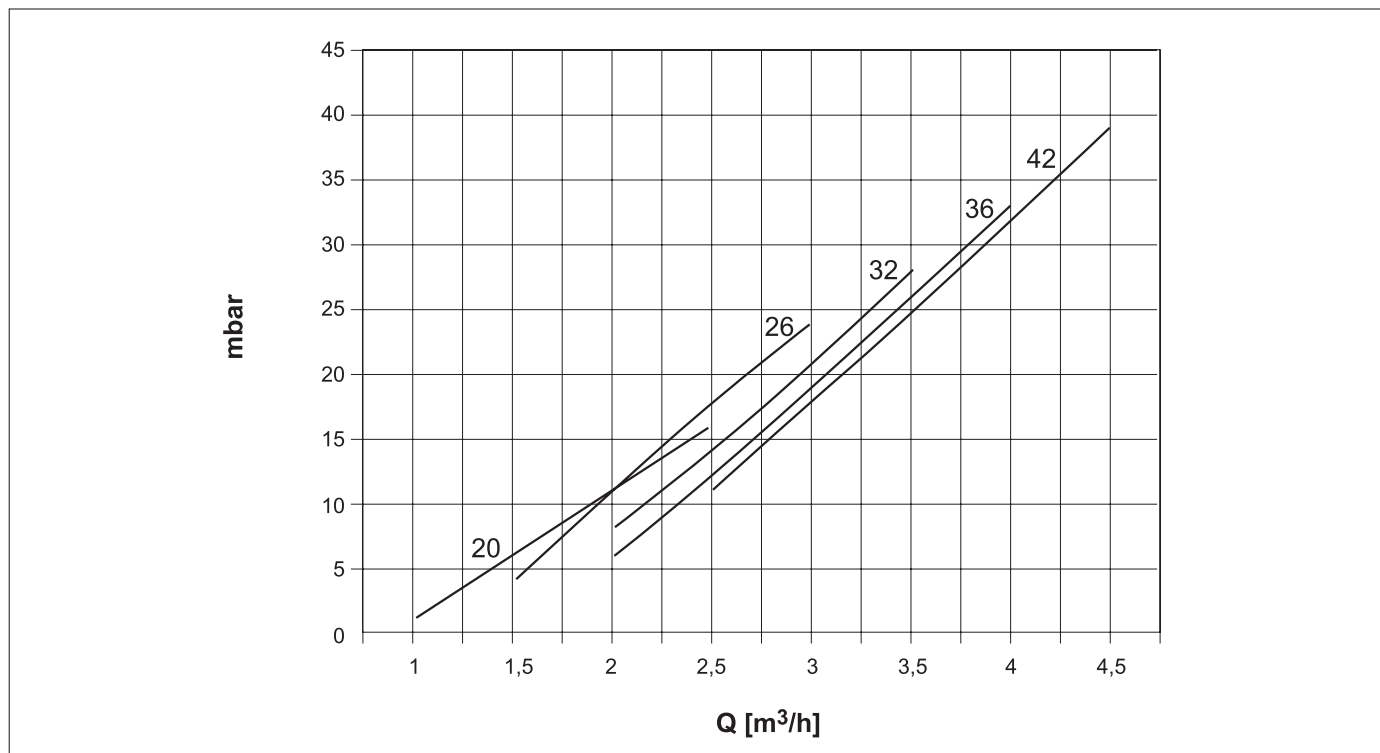
Tab. 4 Tehnički podaci Logano G211 D (s većim ložišnim prostorom za cjepanice)

Veličina kotla	Tip	20, 20D	26, 26D	32, 32D	36, 36D	42, 42D
Klasa kotla prema EN 303-5	-	3				
Broj članaka kotla	-	4	5	6	7	8
Sadržaj vode	l	27	31	35	39	43
Sadržaj komore izgaranja	l	25,5	34	42,5	51	59,5
Stupanj djelovanja	%	78 do 82				
Područje temperature kotlovske vode	°C	50 do 90				
Minimalna temperatura povratnog toka	°C	45				
Temperatura dimnih plinova (minimalna/nazivna vrijednost)	°C	120/240	130/250	140/250	150/260	
Maseni protok dimnih plinova						
Nazivni učinak	g/sek.	9,54	12,31	15,08	16,99	19,78
Minimalni učinak	g/sek.	3,02	3,95	4,66	5,36	6,04
Potrebni transportni tlak (potrebni propuh) kod minimalnog i nazivnog učinka	Pa	10 – 20	12 – 22	13 – 23	15 – 25	18 – 28
Dozvoljeni radni pretlak	bar	4,0				
Maksimalni ispitni tlak	bar	8				

Tab. 5 Tehnički podaci Logano G211 i Logano G211 D




### 3.1 Dijagram hidrauličnog otpora



Sl. 3 Hidraulični otpor (hidraulični gubici) u ovisnosti od volumnog protoka

### 3.2 Tipska pločica

Tipaska pločica sadrži slijedeće podatke o kotlu:

Tipaska pločica	Objašnjenje
	
Solid fuel hot water boiler by 97/23/CE (EN 303 - 5)	Konstruktivska izvedba kotla
Ser.-Nr.: xxxxxxxx - xx -	Serijski broj
Mod. <input type="text"/>	Model/tip kotla
Pn kW <input type="text"/>	Toplinski učinak (nazivna vrijednost)
PMS/PS bar <input type="text"/>	Dozvoljeni radni pretlak
Category/ Boiler Class <input type="text"/>	Klasa kotla prema EN303-5
Tmax/ TS °C <input type="text"/>	Maksimalna temperatura kotlovske vode
V Ltr. <input type="text"/>	Sadržaj vode
Weight kg <input type="text"/>	Težina kotla (praznog)
Fuel <input type="text"/>	Preporučeno gorivo
<input type="text"/>	Zemlja isporučitelj
BBT Thermotechnik GmbH D - 35573 Wetzlar	Adresa proizvođača

Tab. 6 Tipaska pločica

## 4 Opseg isporuke

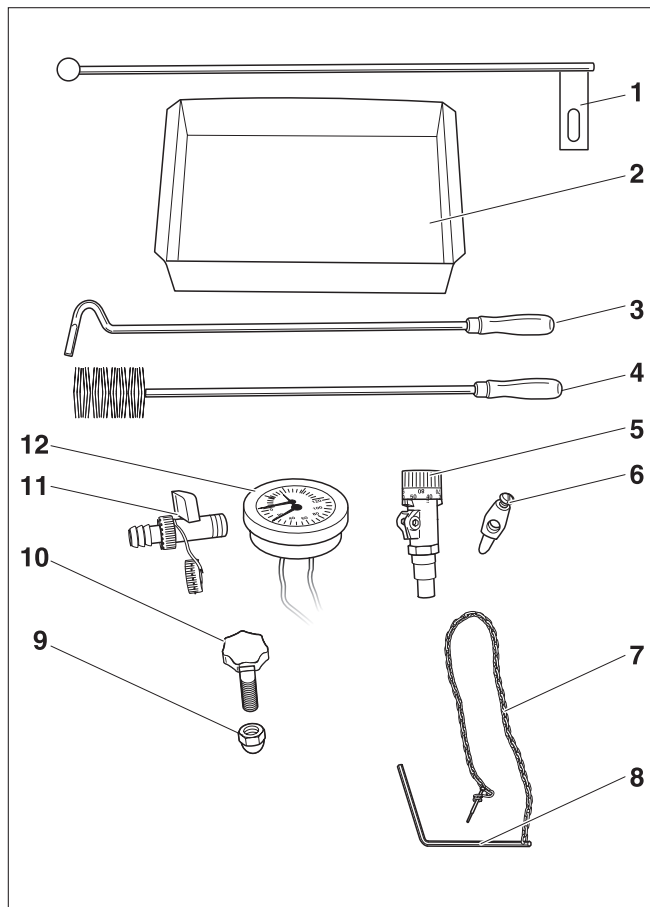
- Ambalažu kod isporuke kontrolirati na neoštećenost.
- Pošiljku kontrolirati na cjelovitost.

Poz.	Dio	Kom.
1	Vučna motka za zaklopku za dimne plinove	1
2	Kutija za pepeo	1
3	Alat za potpirivanje vatre	1
4	Četka za čišćenje	1
5	Regulator loženja	1
6	Konus za regulator loženja	1
7-8	Poluga s lancem za regulator loženja	1
9	Slijepa matica za zračnu zaklopku	16
10	Vijak za podešavanje za zračnu zaklopku	1
11	KFE-slavina G 1/2"	2
12	Termometar/manometar	2
	Oplata kotla s toplinskom izolacijom	1
	Upute za montažu, posluživanje i održavanje	1

Tab. 7 Opseg isporuke

### Pribor na narudžbu, kao opcija

- Sigurnosni izmjenjivač topline u kompletu s termičkim osiguračem odvoda STS20 (WATTS)
- Odzračni ventil G3/8"



Sl. 4 Opseg isporuke

## 5 Transport i postavljanje kotla

U ovom se poglavlju opisuje kako se kotao može sigurno transportirati i postaviti.

- Kotao po mogućnosti transportirati na paleti do mjesta za postavljanje.



### ŠTETE NA INSTALACIJI

od smrzavanja.

- Instalaciju grijanja montirajte u prostoriji sigurnoj od smrzavanja.



### UPUTA ZA KORISNIKA

Kotao se može transportirati i uz pomoć kрана. Za to koristiti dvije ušice za dizanje kranom.



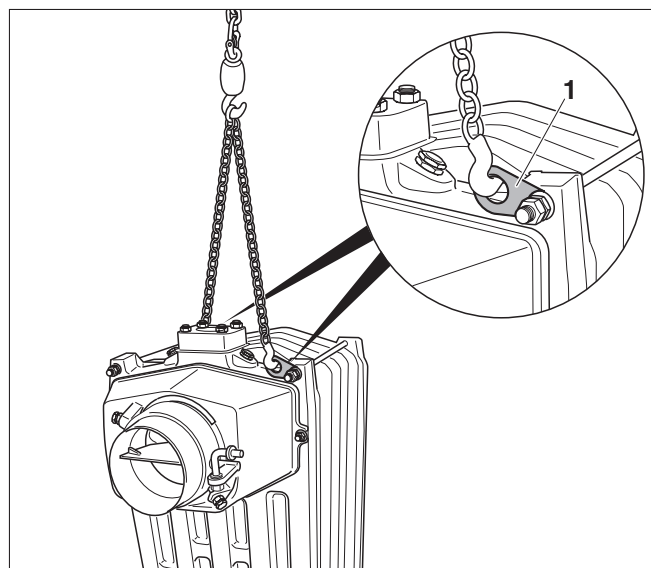
### UPUTA ZA KORISNIKA

Ambalažni materijal zbrinite u otpad na ekološki prihvatljiv način.



### UPUTA ZA KORISNIKA

Pridržavajte se propisa građevnog nadzora, osobito važeće uredbe za loženje, obzirom na građevne zahtjeve na prostoriju za postavljanje, kao i njeno provjetranje i ventilaciju.



Sl. 5 Transport kotla s kranom

1 Ušica za dizanje kranom

### 5.1 Razmaci od zida

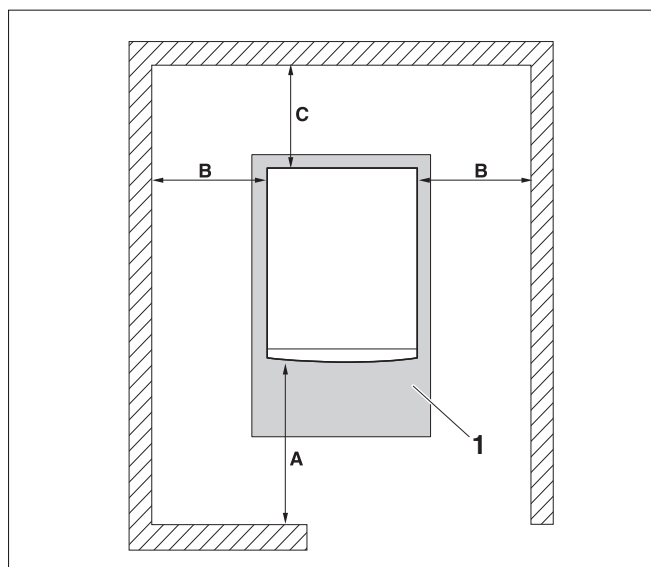
Kotao postavite prema navedenim razmacima od zida na (→ sl. 6).

Negorive površine za postavljanje, odnosno temelj, moraju biti ravne i vodoravne, a prema potrebi podložiti klinovima od negorivog materijala. Ako temelj nije ravan, priključna strana (stražnja strana) može biti viša za 5 mm u svrhu boljeg provjetravanja i prostrujavanja zraka.

Temelj mora biti veći od temeljne površine kotla. Na prednjoj strani najmanje 300 mm, a na ostalim stranama cca. 100 mm.

Mjera	Razmak od zida
A	1000
B	600
C	600

Tab. 8 Razmaci od zida (mjere u mm)



Sl. 6 Razmaci od zida u prostoriji za postavljanje

1 Temelj, odnosno negoriva podloga

## 5.2 Razmaci do gorivih materijala



UPOZORENJE!

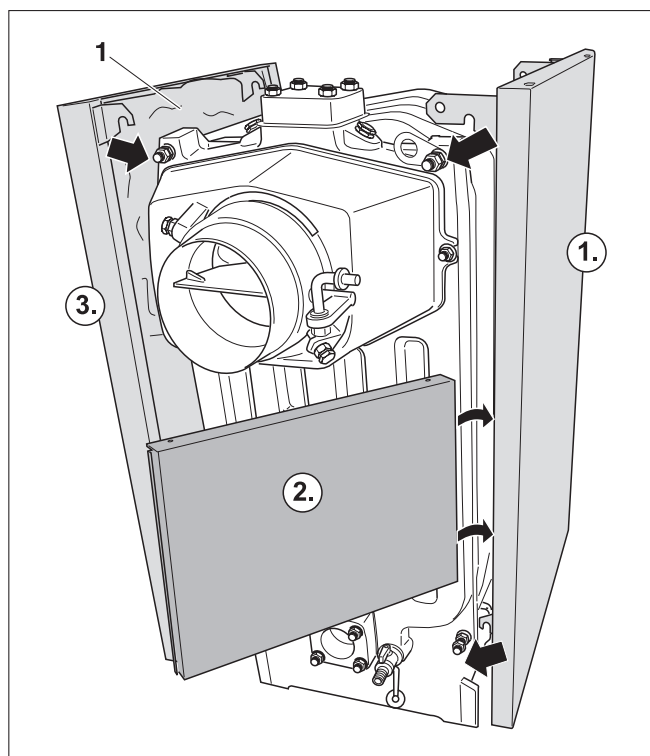
### OPASNOST OD POŽARA

od zapaljivih materijala ili tekućina.

- Ne spremajte zapaljive materijale ili tekućine u neposrednoj blizini kotla.
- Upoznajte korisnika s propisanim minimalnim razmacima do lako odnosno teško zapaljivih materijala.

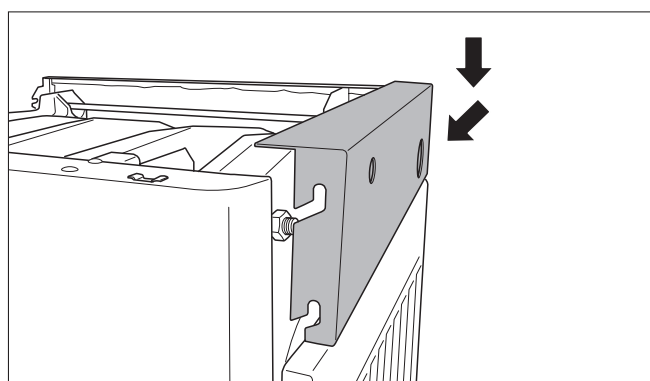
## 5.3 Montaža oplata

- Bočnu stijenu s ugrađenom toplinskom izolacijom zahvatiti na sidrene šipke kotla, između matica.
- Stražnju stijenu s ugrađenom toplinskom izolacijom postaviti iznad priрубnice povratnog toka kotla.
- Zahvatiti drugu bočnu stijenu s ugrađenom toplinskom izolacijom.
- Bočne stranice fiksirati stezanjem vanjskih matica.



Sl. 7 Montaža bočnih stijena i stražnje stijene  
1 Toplinska izolacija

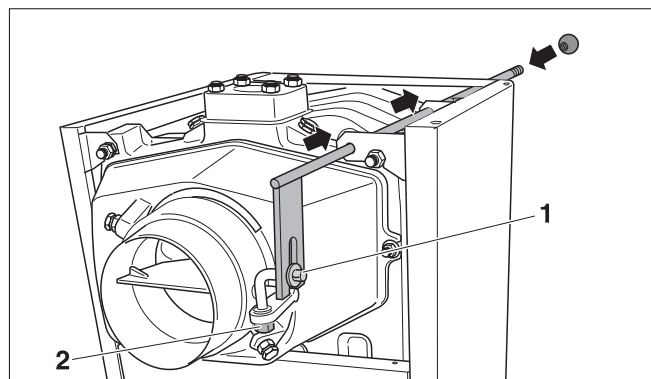
- Prednji lim s ugrađenom toplinskom izolacijom zahvatiti na kotao.



Sl. 8 Montaža prednjeg lima

## 5.4 Montaža vučne motke za zaklopku dimnih plinova

- Vučnu motku provucite odostraga kroz kotao.
  - Navrnite dršku na vučnu motku.
  - Polugu zaklopke za dimne plinove uvedite u ovalni otvor vučne motke. U tu svrhu kratko demontirajte šesterokutnu maticu.
- Ovalni otvor mora se nalaziti između dvije podložne pločice.
- Pomaknuti vučnu motku i ispitati funkciju zaklopke za dimne plinove.

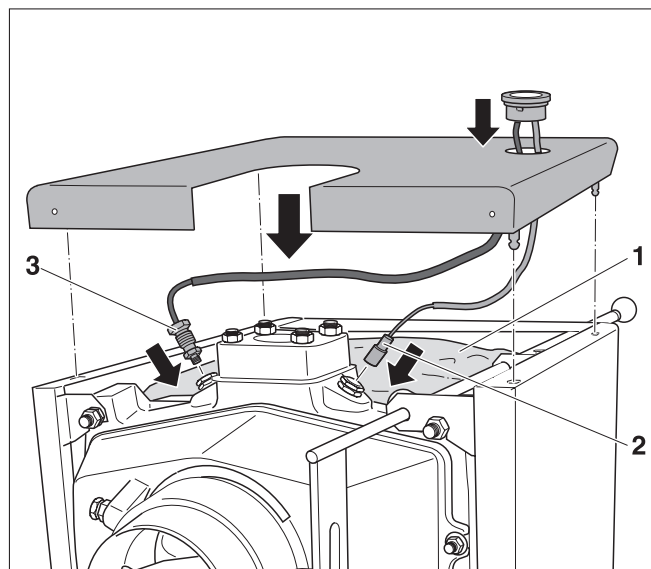


Sl. 9 Montaža vučne motke

- 1 Podložna pločica  
2 Šesterokutna matica

## 5.5 Montaža poklopca kotla

- Gornji jastuk toplinske izolacije položiti na kotao.
- Termometar/manometar pričvrstiti na poklopac kotla.
- Provesti oba voda senzora do stražnje strane kotla.
- Uvrnuti senzor tlaka u kolčak.
- Senzor temperature gurnuti u tobolac i odigurati s opružnom stezaljkom.
- Položiti poklopac kotla na kotao i pustiti da preskoče u držače bočnih stijena.

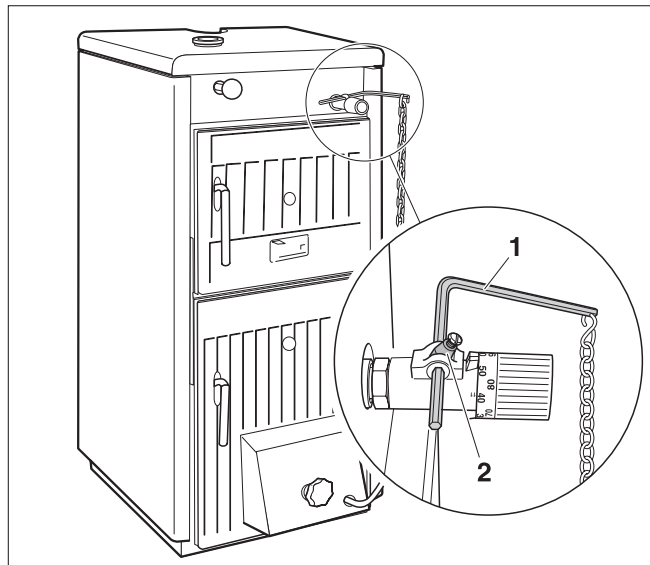


Sl. 10 Montaža poklopca kotla i termometra/manometra

- 1 Jastuk toplinske izolacije  
2 Senzor temperature  
3 Senzor tlaka

## 5.6 Montiranje regulatora loženja

- Regulator loženja zabrtviti u kolčaku 3/4", tako da se otvor za konus nalazi gore.
- Regulator loženja podesiti na 30 °C.
- Polugu s konusom montirati na regulator loženja.
- Konus pričvrstiti sa vijkom M5.

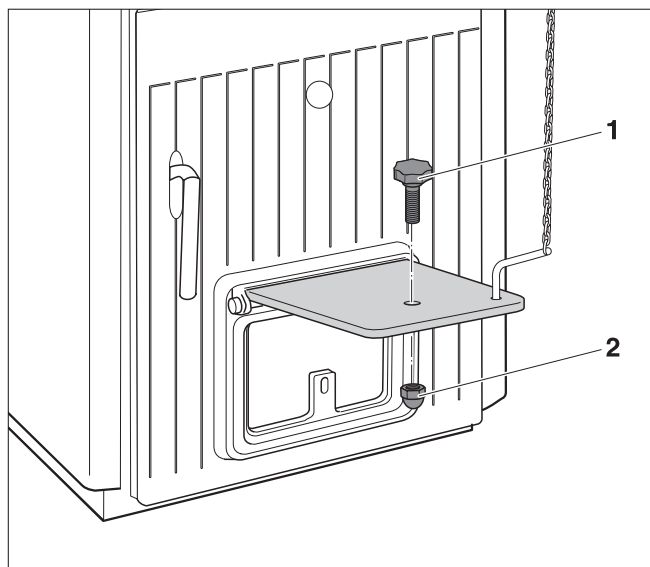


Sl. 11 Montiranje regulatora loženja

- 1 Polužica
- 2 Konus

- Pričvrstiti lanac na zračnu zaklopku.
- Montirati vijak za podešavanje na zračnu zaklopku.
- Uvrnuti slijepu maticu s unutarnje strane zračne zaklopke na vijak za podešavanje.
- Zračnu zaklopku pomoću vijka za podešavanje tako podesiti da minimalni otvor kod otpuštenog lanca iznosi 5 mm.

Točno podešavanje regulatora loženja treba provesti tek kod puštanja u rad (→ poglavlje 7.2, str. 19).



Sl. 12 Pričvršćenje lanca na zračnu zaklopku

- 1 Vijak za podešavanje
- 2 Slijepa matica

## 6 Montaža kotla

U ovom će vam se poglavlju objasniti kako možete montirati kotao. Konkretno, to se odnosi na:

- Izvođenje dimovodnog priključka
- Hidraulični priključak
- Priključivanje KFE-slavine
- Priključivanje sigurnosnog izmjenjivača topline
- Punjenje instalacije grijanja i ispitivanje na nepropusnost

### 6.1 Upute za priključak dovedenog zraka i dimovodni priključak

#### 6.1.1 Izvođenje dimovodnog priključka

Obratiti pažnju da se priključak kotla na dimnjaka mora provesti u skladu s važećim građevnim propisima i uz suglasnost dimnjačara.

Dimnjak s dobrim propuhom je osnovni preduvjet za ispravnu funkciju kotla. To bitno utječe na učinak i ekonomičnost kotla. Kotao se smije priključiti samo na dimnjak s propisnim propuhom – vidjeti tehničke podatke (→ tab. 5, str. 8).

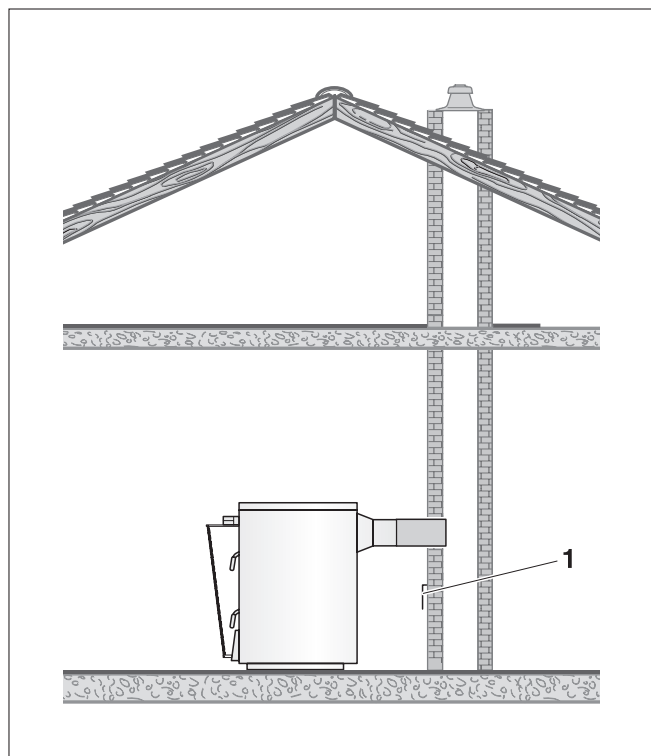
Za proračun se mora uvrstiti maseni protok dimnih plinova kod ukupnog nazivnog toplinskog učinka. Djelotvorna visina dimnjaka se odbija od ulaza dimnih plinova u dimnjak (→ tab. 9, str. 16).



#### ŠTETE NA INSTALACIJI

zbog nedovoljnog propuha dimnjaka.

- Mora se održati potreban transportni tlak naveden u tehničkim podacima (tolerancija  $\pm 3$  Pa).
  - Za ograničenje maksimalnog propuha morate instalirati graničnik propuha.
- Instalirati dimovodni priključak sa revizionim otvorom za čišćenje.
  - Cijev za dimne plinove nataknuti na kotao. Dimovodna cijev treba biti što je moguće kraća i nagnuta prema gore od kotla do dimnjaka.
  - Vrlo pažljivo montirati samo u dimnjak pričvršćenu i na dimovodni nastavak nataknutu dimovodnu cijev, kako se ne bi oslobodila.
  - Cijevi dužine veće od 2 m treba propisno pričvrstiti. Svi dijelovi dimovodne cijevi moraju biti izrađeni od negorivih materijala.



Sl. 13 Dimovodni priključak

1 Graničnik propuha



### UPUTA ZA KORISNIKA

Podaci u tab. 9 su samo orijentacijske vrijednosti. Propuh ovisi od promjera, visine, neravnosti površine dimnjaka i temperature razlike između produkata izgaranja i vanjskog zraka. Preporučujemo primjenu dimnjaka s umetkom.

- Instalater centralnog grijanja ili ovlašteni dimnjačar trebaju provesti točan izračun dimnjaka.

#### 6.1.2 Izvođenje priključka dovedenog zraka



UPOZORENJE!

#### OPASNOST ZA ŽIVOT

zbog pomanjkanja kisika u prostoriji za postavljanje.

- Osigurajte zadovoljavajući dovod svježeg zraka kroz otvore prema van.



OPREZ!

#### ŠTETE NA INSTALACIJI

zbog pomanjkanja zraka može doći do stvaranja katrana i plinova.

- Osigurajte zadovoljavajući dovod svježeg zraka kroz otvore prema van.
- Upoznajte korisnika instalacije s time da otvori moraju ostati otvoreni.

Učinak kotla	Tip zračnog kanala	Minimalna visina	Potreban zrak
20, 20D	Ø 160 mm	min. 8 m	28 m <sup>3</sup> /h
	Ø 180 mm	min. 7 m	
	Ø 200 mm	min. 6 m	
	Ø 220 mm	min. 5 m	
26, 26D	Ø 160 mm	min. 9 m	37 m <sup>3</sup> /h
	Ø 180 mm	min. 8 m	
	Ø 200 mm	min. 7 m	
	Ø 220 mm	min. 6 m	
32, 32D	Ø 160 mm	min. 12 m	45 m <sup>3</sup> /h
	Ø 180 mm	min. 9 m	
	Ø 200 mm	min. 8 m	
	Ø 220 mm	min. 7 m	
	Ø 250 mm	min. 6 m	
36, 36D	Ø 180 mm	min. 10 m	51 m <sup>3</sup> /h
	Ø 200 mm	min. 9 m	
	Ø 220 mm	min. 7 m	
	Ø 250 mm	min. 6 m	
42, 42D	Ø 180 mm	min. 11 m	60 m <sup>3</sup> /h
	Ø 200 mm	min. 10 m	
	Ø 220 mm	min. 8 m	
	Ø 250 mm	min. 7 m	
	Ø 300 mm	min. 6 m	

Tab. 9 Preporučene minimalne visine dimnjaka i potreban zrak kod nazivnog toplinskog učinka

#### 6.2 Izvođenje hidrauličnih priključaka



OPREZ!

#### ŠTETE NA INSTALACIJI

od propusnih priključaka.

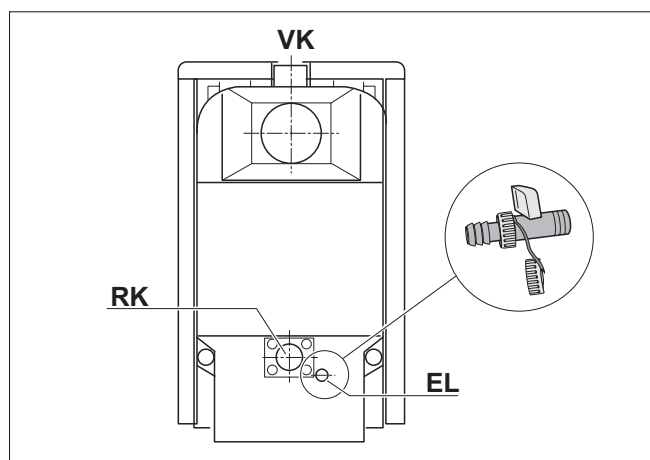
- Priključne vodove instalirajte bez upetosti na priključke kotla.

- Povratni tok sistema grijanja priključiti na priključak RK.
- Polazni tok sistema grijanja priključiti na priključak VK.



### UPUTA ZA KORISNIKA

Za manju kondenzaciju plinova izgaranja i za produljenje vijeka trajanja preporučujemo da se kotao opremi sa povišenjem temperature povratnog toka. Ono će spriječiti sniženje temperature ogrjevnice ispod 45 °C (rosište plinova izgaranja).



Sl. 14 Izvođenje hidrauličnih priključaka



### 6.3 KFE-slavina

- KFE-slavinu (slavinu za punjenje i pražnjenje kotla) montirati sa brtvom na priključku EL.

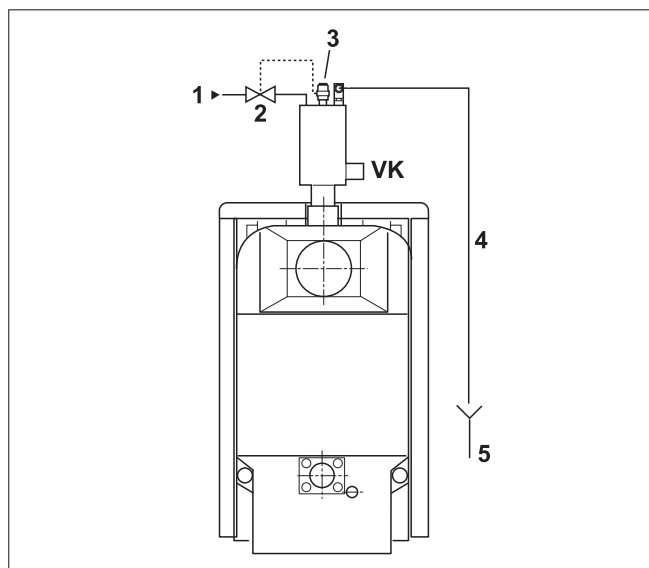
### 6.4 Priklučivanje sigurnosnog izmjenjivača topline (pribor)

Za kotlove se može nabaviti vanjski sigurnosni izmjenjivač topline (rashladna petlja)

U zemljama u kojima vrijedi EN 303-5, kotao mora raspolagati opremom koja jamči sigurno odvođenje suvišne topline bez dodatne energije. Na taj način se neće premašiti maksimalna temperatura vode kotla od 100 °C (zaštita od pregrijanja).

Minimalni pretlak rashladne vode mora iznositi 2,0 bar (maksimalno 6,0 bar). Na raspolaganju mora biti volumni protok od najmanje 11 l/min.

- Sigurnosni izmjenjivač topline treba priključiti prema hidrauličnoj spojnoj shemi s termičkim osiguračem odvoda (pribor).
- U dovod rashladne vode ispred termostatskog ventila treba ugraditi jedan filter.



Sl. 15 Priklučivanje sigurnosnog izmjenjivača topline

- 1 Dovod hladne vode
- 2 Termički osigurač odvoda
- 3 Mjerno mjesto termičkog osigurača odvoda
- 4 Odvod hladne vode
- 5 Odvod

### 6.5 Punjenje instalacije grijanja i ispitavanje na nepropusnost

Prije stavljanja u pogon, instalaciju grijanja trebate ispitati na nepropusnost, kako se tijekom rada ne bi pojavila nikakva propusna mjesta. Kotao stavite pod tlak jednak 1,3-strukom dozvoljenom radnom tlaku (uzeti u obzir sigurnosni tlak sigurnosnog ventila).

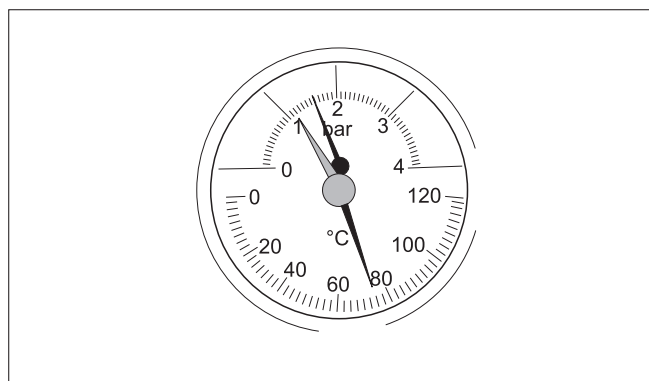


**OPREZ!**

#### ŠTETE NA INSTALACIJI

od smrzavanja.

- Ako instalacija grijanja, uključujući cjevovode nije montirana tako da bude sigurna od smrzavanja, preporučujemo da se instalacija grijanja napuni s tekućinom niže točke smrzavanja i sredstvom za zaštitu od korozije-smrzavanja.



Sl. 16 Termometar/manometar



### ŠTETE NA INSTALACIJI

od prekoračenja tlaka kod ispitivanja nepropusnosti. Visoki tlak može oštetiti tlačne, regulacijske ili sigurnosne uređaje.

- Pazite da prije ispitivanja na nepropusnost ne budu montirani nikakvi tlačni, regulacijski ili sigurnosni uređaji, koji se ne mogu zatvoriti prema vodenom prostoru kotla.
- Tlačnu ekspanzijsku posudu zatvoriti zatvaranjem ventila sistema.
- Otvoriti ventile za miješanje i zaporne ventile na strani ogrjevne vode.
- Crijevo priključiti na slavinu za vodu. Crijevo napunjeno vodom nataknuti na tuljak crijeva KFE-slavine, osigurati s obujmicom crijeva i otvoriti KFE-slavinu.
- Kapu automatskog odzračnika odviti za jedan okretaj, kako bi zrak mogao izaći van.
- Instalaciju grijanja polako napuniti. Kod toga pratiti pokazivanje manometra.
- Zatvoriti slavinu za vodu i KFE-slavinu, kada se postigne željeni radni tlak.
- Ispitati na nepropusnost priključke i cjevovode.
- Instalaciju grijanja odzračiti preko odzračnog ventila na radiatorima.
- Kada se odzračivanjem spusti radni tlak, voda se mora dopuniti.
- Crijevo otpustiti na KFE-slavini.

## 7 Stavljanje u pogon instalacije grijanja

Ovo poglavlje opisuje puštanje u rad.

- Preostali pribor uzeti iz kutije za pepeo.

### 7.1 Uspostavljanje radnog tlaka

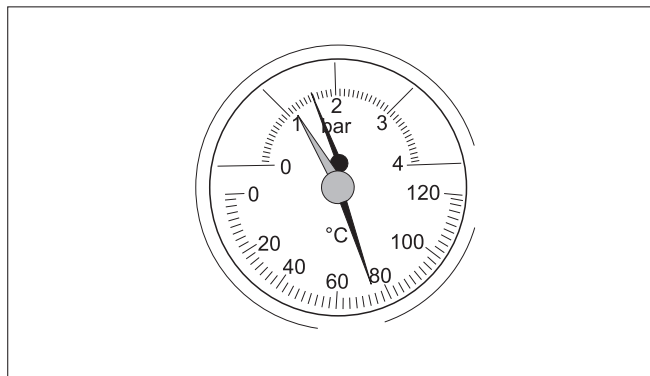
Za puštanje u rad treba uspostaviti potreban normalan radni tlak.



#### ŠTETE NA INSTALACIJI

od unutarnjih naprezanja u materijalu zbog temperaturnih razlika.

- Punite instalaciju samo u hladnom stanju (temperatura polaznog voda smije iznositi max. 40 °C).
- Crvenu kazaljku manometra namjestiti na potreban radni tlak od najmanje 1bar pretlaka (vrijedi za zatvorene instalacije). Kod otvorenih instalacija, maksimalna razina vode u posudi izjednačenja leži 25m iznad dna kotla.
- Dopuniti odnosno ispustiti ogrjevnu vodu preko KFE-slavine, sve dok se ne postigne željeni radni tlak.
- Tijekom postupka punjenja instalaciju grijanja treba odzračiti.



Sl. 17 Termometar/manometar

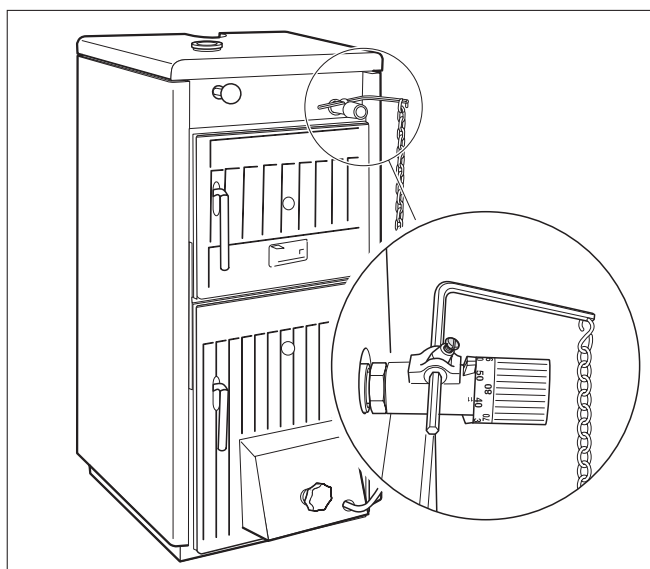
### 7.2 Podešavanje regulatora loženja

- Regulator loženja podesiti na 85 °C.
- Kotao potpaliti (→ poglavlje 8.2, str. 22).
- Zategnutost lanca namještanjem poluge (ili skraćanjem lanca) tako naknadno podesiti da je zračna zaklopka kod 85 °C temperature kotlovske vode zatvorena do najmanje mjere (5 mm), a lanac visi malo labavo.



#### UPUTA ZA KORISNIKA

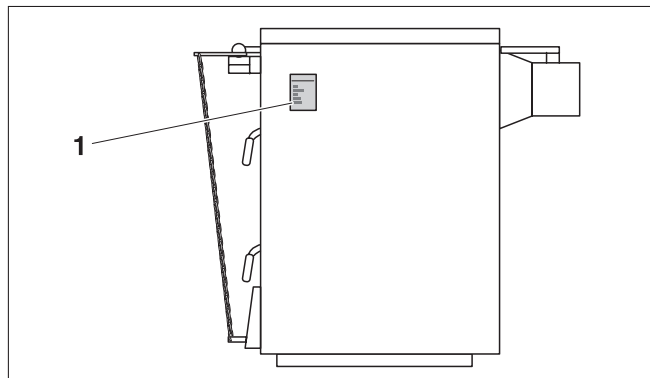
Kada se zračna zaklopka zatvori, ne ostvaruje se potpuno izgaranje. Na ogrjevnim površinama se nakuplja katran, što zahtjeva povećane izdatke za čišćenje.



Sl. 18 Podešavanje zategnutosti lanca

### 7.3 Zalijepiti tipsku pločicu

- Tipsku pločicu zalijepiti na pristupačno i vidljivo mjesto, npr. na bočnu stijenu kotla, gore.



Sl. 19 Zalijepiti tipsku pločicu

## 8 Posluživanje instalacije grijanja (za korisnika)



### OPASNOST ZA ŽIVOT

zbog nepoštivanja uputa za sigurnost

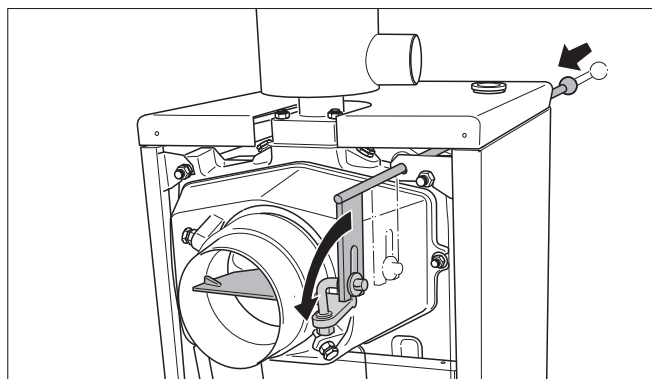
**UPOZORENJE!** ● Pročitajte i strogo se pridržavajte uputa za siguran rad iz poglavlja 1.

### 8.1 Funkcija pojedinih elemenata

#### 8.1.1 Zaklopka za dimne plinove

Zaklopka dimnih plinova otvara se za zagrijavanje hladnog kotla ili kod lošeg propuha dimnjaka. Zbog toga dimni plinovi brže dopijevaju u dimnjak i dimnjak bolje "vuče".

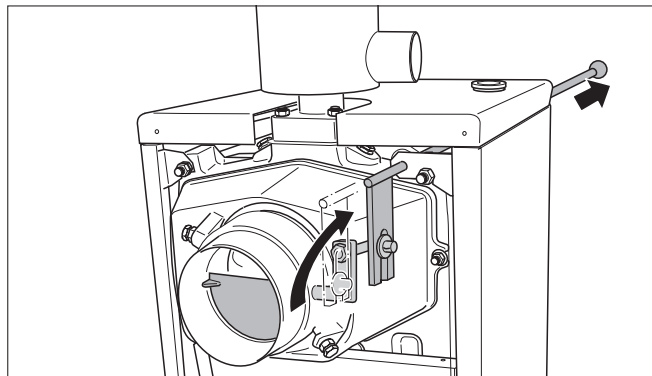
- U tu svrhu pritisnuti vučnu motku prema unutra.



Sl. 20 Otvaranje zaklopke za dimne plinove

U normalnom pogonu i kod dovoljnog propuha dimnjaka, zaklopka za dimne plinove je zatvorena. Tako se smanjuju gubici uslijed hlađenja dimnjaka.

- U tu svrhu izvući vučnu motku (nakon cca. 10 – 15 min).



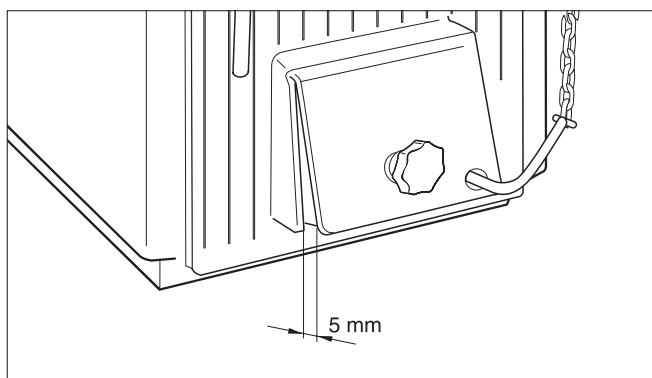
Sl. 21 Zatvaranje zaklopke za dimne plinove

#### 8.1.2 Zračna zaklopka

Regulator loženja regulira preko lanca otvor zračne zaklopke. Što je kotao topliji, to je zračna zaklopka više zatvorena, kako se ne bi premašila podešena temperatura kotlovske vode.

Primarni zrak možete podešiti ili ručno preko vijka za podešavanje (slijepa matica s unutarne strane zračne zaklopke) ili automatski preko regulatora loženja, prema temperaturi kotlovske vode.

- Kontrolirati temperaturu kotlovske vode na termometru/manometru.



Sl. 22 Podešavanje otvaranja zračne zaklopke

- Kod 85 °C nareckani vijak sa slijepom maticom toliko uvrnuti u zračnu zaklopku, da kod olabavljenog lanca ostavlja zračni raspor od 5 mm. Time će se spriječiti stvaranje plinova kod postignute temperature kotlovske vode.
- Temperaturu podesiti na regulatoru loženja ili ručno na zračnoj zaklopki, tako da temperatura kotlovske vode ostane viša od 65 °C.



#### UPUTA ZA KORISNIKA

Minimalna temperatura kotlovske vode biti viša od 45 °C, jer se kod niže temperature može kondenzirati vodena para. To ima negativni učinak na rad kotla, za određenu namjenu, i njegov vijek trajanja.

## 8.2 Zagrijavanje



#### OPASNOST ZA ŽIVOT

od trovanja ili eksplozije.  
Kod izgaranja otpada, plastike ili tekućina mogu nastati otrovni dimni plinovi.

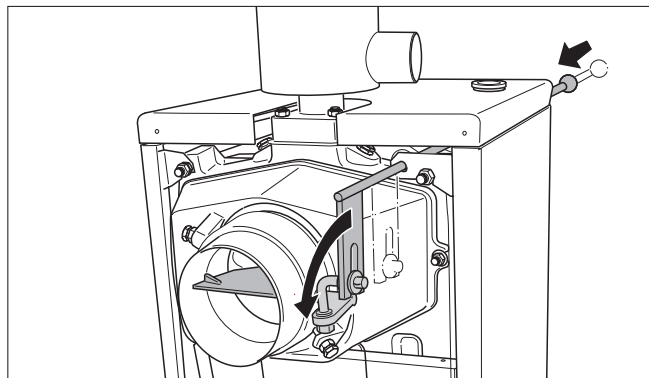
- Za loženje koristite isključivo navedena goriva.
- Kod pojave opasnosti od eksplozije, vatre, plinova izgaranja ili para, stavite kotao izvan pogona.

#### Prije svakog zagrijavanja:

- Isprazniti kutiju za pepeo.

#### Zagrijavanje:

- Otvoriti zaklopku za dimne plinove kako bi se povećao propuh kotla.



Sl. 23 Otvaranje zaklopke za dimne plinove

- Sitni materijal položiti na rešetku i na to postaviti tanak sloj goriva (malih cjepanica, ugljena ili koksa).
- Zapaliti gorivo.
- Vrata za pepeo ostaviti malo otvorena.

#### Nakon cca. 10 – 15 min. (kad se pojavi žar):

- Zatvoriti vrata za pepeo.
- Regulator loženja podesiti na željenu maksimalnu temperaturu.
- Gorivo napuniti odozgo.
- Zaklopku za dimne plinove ovisno o propuhu dimnjaka po mogućnosti zatvoriti, kako bi se izbjegli gubici topline u dimnjaku. U tu svrhu vučnu motku u kotlu povući prema van.

Ako dimni plinovi ne izlaze kako treba (propuh dimnjaka nije dovoljan), zaklopku za dimne plinove opet neznatno otvoriti.

#### Zamjenska goriva:

Kao zamjenska goriva dopušteni su (smanjeni učinak i kraći intervali održavanja): kameni ugljen i koks – veličine oraha 2 (10 – 20 mm) ili komadići (40 – 100 mm), prešana goriva, drvo, prešana goriva od drveta, briketi i komadi od piljevine.

Kod drva, intervali punjenja ovise o vlazi i veličini. Drvo može sadržavati do 20 % vlažnosti. Ta se vlažnost postiže nakon skladištenja od jedne godine, a maksimalna ogrjevna vrijednost nakon najmanje 2 godine. Tvrdo drvo i velike cjepanice gore znatno duže od mekog drveta i malih cjepanica.

Veće vrste kamenog ugljena i koksa gore duže, no kod prevelike količine goriva može doći do smanjenja učinka. Pregledajte i potpirujte vatru u kraćim razmacima.



**OPREZ!**

#### ŠTETE NA KOTLU

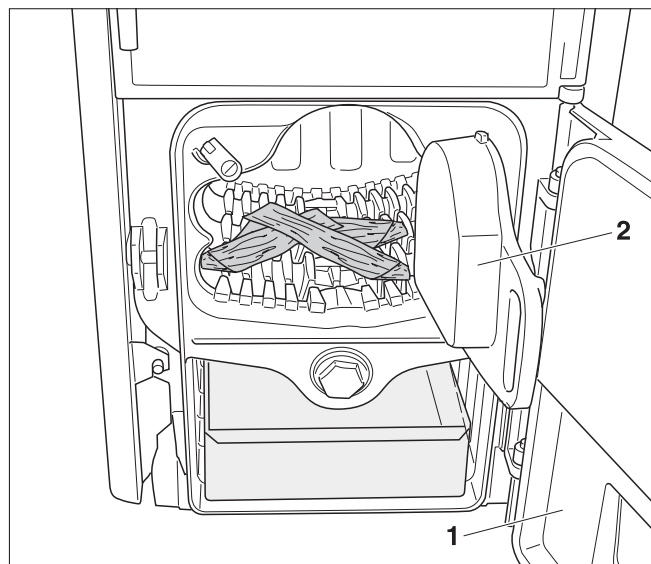
zbog pogrešnog goriva.

- Nemojte koristiti mrki ugljen. On može uzrokovati nakupljanje blata u kotlu.



#### UPUTA ZA KORISNIKA

Primjenom vlažnog goriva dolazi do gubitaka na učinku. Koristite na zraku osušene, prirodno izvjetrene cjepanice drva (odležane 2 godine, sa max. 20 % sadržaja vlage).



Sl. 24 Slaganje sitnog materijala za potpalu

- 1 Vrata za pepeo
- 2 Predrešetka

### 8.3 Stavljanje goriva u vatru

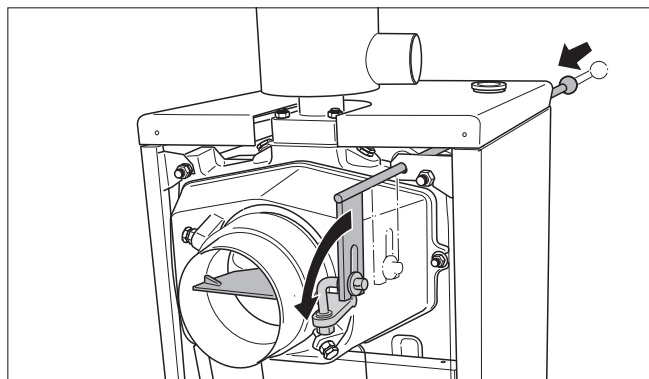


**OPREZ!**

#### OPASNOST OD OZLJEDA

od planuća.

- Ne koristite tekuća goriva (benzin, petrolej ili slična).
- Ne prskajte nikada tekuće gorivo u vatru ili u žar.
- Prethodno regulator loženja podesiti na 30 °C, kako bi se zatvorila zaklopka za primarni zrak.
- Otvoriti zaklopku za dimne plinove, kako bi se smanjilo stvaranje dima u prostoriji za postavljanje tokom stavljanja goriva na vatru.
- Postojeći žar raširiti sa alatom za potpirivanje vatre.
- Vrata za punjenje malo otvoriti, kako bi dimni plinovi odveli do dimnjaka.
- Tek nakon toga vrata za punjenje otvoriti skroz do kraja i komoru izgaranja potpuno napuniti.
- Ponovno zatvoriti vrata za punjenje i zaklopku za dimne plinove.
- Regulator loženja ponovno podesiti na željenu vrijednost.



Sl. 25 Otvaranje zaklopke za dimne plinove

### 8.4 Potpirivanje vatre

Učinak kotla će se smanjiti čim se rešetka napuni pepelom, te se nakon toga mora potpiriti vatra.

- Prethodno regulator loženja podesiti na 30 °C, kako bi se zatvorila zaklopka za primarni zrak.
- Otvoriti zaklopku za dimne plinove, kako bi se smanjilo stvaranje dima u prostoriji za postavljanje.
- Postojeći žar raširiti sa alatom za potpirivanje vatre.



#### UPUTA ZA KORISNIKA

Kod primjene drva treba vrlo oprezno potpirivati, pepeo od drva pada vrlo lako.

### 8.5 Uklanjanje pepela iz kotla

Prije nego što se potpuno napuni, ukloniti pepeo iz kutije za pepeo, kako bi se omogućio dovod zraka odozdo.



**UPOZORENJE!**

#### OPASNOST OD POŽARA

od vrućeg pepela.

- Ako je pepeo još vruć, treba nositi zaštitne rukavice.
- Pepeo isprazniti u negorivi spremnik s poklopcem.



## 8.6 Čišćenje kotla

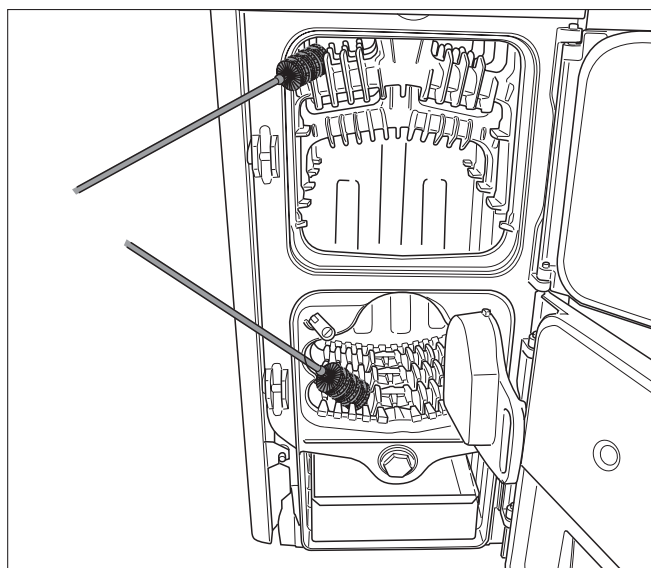
Naslage čađe i pepela na stijenama dimovodnih kanala smanjuju prijenos topline. Naslage, stvaranje katrana i kondenzacija ovise od korištenog goriva (npr. kod drva izraženije nego kod ugljena), propuha dimnjaka i pogona kotla. Preporučujemo čišćenje najmanje jednom tjedno u hladnom stanju.



### NEPOVOLJNO POGONSKO STANJE

Zbog nedovoljnog čišćenja povećava se potrošnja goriva i može doći do zagađenja okoliša.

- Kotao čistite najmanje jednom tjedno.
- Dimovodne kanale očistiti četkom za čišćenje.
- Predrešetku očistiti četkom za čišćenje.
- Oslobođenu čađu i pepeo sakupiti u kutiji za pepeo.



Sl. 26 Čišćenje dimovodnih kanala

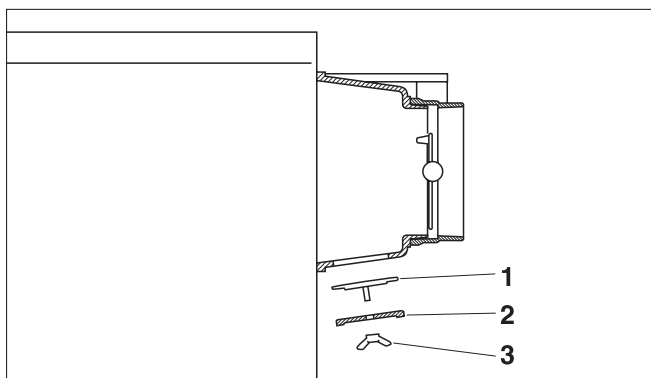
- Otvoriti poklopac za čišćenje na donjoj strani nastavka dimovodne cijevi otpuštanjem leptiraste matice.
- Naslage pepela ukloniti četkom za čišćenje.



### ŠTETE NA INSTALACIJI

od nedovoljnog ili manjkajućeg čišćenja i održavanja.

- Jednom godišnje zatražite od ovlaštenog instalatera kontrolni pregled, čišćenje i održavanje vaše instalacije grijanja.
- Preporučujemo vam zaključivanje ugovora o godišnjem pregledu i održavanju prema potrebi.



Sl. 27 Poklopac za čišćenje na nastavku dimovodne cijevi

- 1 Umetak za držanje
- 2 Poklopac za čišćenje
- 3 Leptirasta matica

Radovi čišćenja	najmanje jednom tjedno	najmanje jednom kvartalno
Dimovodne kanale očistiti sa četkom za čišćenje	X	
Predrešetku očistiti četkom za čišćenje (inače će doći do slabog izgaranja zbog smanjenog dovoda kisika)	X	
Otvoriti poklopac za čišćenje, ukloniti naslage pepela		X

Tab. 10 Intervali čišćenja

## 8.7 Stalan pogon grijanja (vatra gori i noću)

Kod stalnog pogona grijanja smanjen je učinak, a temperatura kotlovske vode se kreće ispod 65 °C.



### OPASNOST ZA ŽIVOT

od plinova izgaranja.

**UPOZORENJE!**

Kod pogona sa smanjenim učinkom mogu nastati plinovi izgaranja koji u slučaju udisanja mogu izazvati otrovanje dimom.

- Nemojte udisati vidljive dimove i pare.
- Pripazite na dobro prozračivanje prostorije za postavljanje.
- Očistite kotao i dimovodni kanal prema uputama.
- Provjerite transportni tlak (propuh) dimnjaka.

Zahvaljujući slijedećim podešavanjima, na minimum će se smanjiti zagađenost dimovodnih kanala sa katranom i čađom kod nižih temperatura:

- Potpiniti vatru i potpuno napuniti prostor zalihe goriva.
- Zračnu zaklopku gotovo do kraja zatvoriti kako bi se smanjio dovod zraka za izgaranje.
- Otvoriti zaklopku za dimne plinove kako bi se smanjio propuh dimnjaka.

## 8.8 Stavljanje kotla izvan pogona

Kod stavljanja kotla izvana pogona, ostaviti da gorivo izgori bez ostatka.



**OPREZ!**

### ŠTETE NA INSTALACIJI

od smrzavanja.

Ako instalacija grijanja nije u pogonu, ona bi se kod smrzavanja mogla zamrznuti.

- Ukoliko je moguće, instalaciju grijanja treba stalno držati uključenom.
- Zaštite instalaciju grijanja od smrzavanja, tako da vodove ogrjevne i pitke vode ispraznite na najnižem mjestu.

### 8.8.1 Kotao privremeno staviti izvan pogona

- Isprazniti rešetku i kutiju za pepeo.
- Očistiti površine ležaja zaklopke za punjenje i prostora za pepeo.
- Zatvoriti vrata za pepeo i vrata za punjenje.

### 8.8.2 Kotao na dulje vrijeme staviti izvan pogona

Za stavljanje izvan pogona na dulje vrijeme (npr. na kraju sezone grijanja), kotao pažljivo očistiti kako bi se izbjegla korozija.

### 8.8.3 Kotao u slučaju nužde staviti izvan pogona

Kod opasnosti od eksplozije, vatre, plinova izgaranja ili para, proces izgaranja možete prekinuti uz pomoć vode.

- Vrata za punjenje oprezno otvoriti, kako bi se izbjegao nagli udar plamena.
- Vatru gasiti sa vodom.

## 8.9 Izbjegavati kondenzaciju i stvaranje katrana

Kod premalog učinka grijanja može doći do kondenzacije na ogrjevnim površinama. Kondenzat teče prema dolje u prostor pepela.

- Na termometru provjeriti da je temperatura kotlovske vode u pogonu viša od 65 °C.
- Kotao više puta potpaliti. Zbog naslaga čađe koje nastaju u normalnom pogonu, smanjit će se opasnost od kondenzacije.

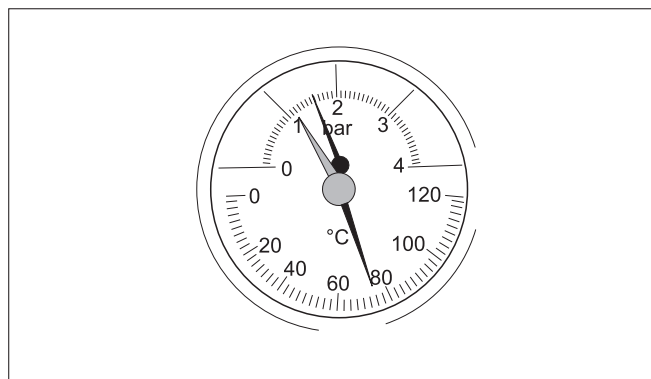
Rosište produkata izgaranja se kreće oko 65 °C i zbog toga temperatura produkata izgaranja na ogrjevnim površinama ne smije biti niža od 65 °C.

Ako bi se pojavila kondenzacija u prostoru zaliha goriva, to upućuje na previsok sadržaj vode u gorivu (vlažno gorivo). U takvim se slučajevima kondenzacija može pojaviti i kod temperatura kotlovske vode viših od 65 °C.

Katran nastaje pod sličnim uvjetima (niži učinak, niža temperatura) i dodatno kod pogrešno podešenog izgaranja – premalo zraka za izgaranje.

Katran se može ostrugati samo u toplom stanju, a kod toga treba postupiti na slijedeći način:

- Kotao je najbolje potpaliti sa mekim drvom.
- Ako je postignuta temperatura od cca. 90 °C, treba zatvoriti sve ventile radijatora.
- Katran sa dna i ogrjevnih površina ukloniti sa strugalom za čišćenje.



Sl. 28 Termometar/manometar

## 9 Kontrolni pregled i održavanje kotla

### 9.1 Zašto je važno redovito održavanje?

Instalacije grijanja se moraju redovito održavati iz slijedećih razloga:

- kako bi se održao visoki stupanj djelovanja i kako bi instalacija grijanja štedljivo radila (niža potrošnja goriva),
- kako bi se postigla visoka pogonska sigurnost,
- kako bi se održalo ekološki prihvatljivo izgaranje na visokom nivou.

Ponudite vašim klijentima jednogodišnji ugovor za kontrolne preglede i održavanje prema potrebi. Koje aktivnosti moraju biti sadržane u ovom ugovoru, možete pročitati u zapisniku o kontrolnim pregledima i održavanju (→ poglavlje 9.6, str. 30).



#### UPUTA ZA KORISNIKA

Rezervne dijelove možete naručiti preko kataloga rezervnih dijelova. Koristite samo originalne rezervne dijelove.

### 9.2 Čišćenje instalacije grijanja

- Kotao kontrolirati i prema potrebi ga očistiti (→ poglavlje 8.6, str. 25).
- Demontirati poklopac za čišćenje na nastavku dimovodne cijevi.
- Naslage pepela osloboditi i ukloniti četkom za čišćenje.
- Otvoriti otvor za čišćenje ispod nastavka dimovodne cijevi.
- Kontrolirati zaklopku za dimne plinove na funkciju i zaprljanost, prema potrebi očistiti.
- Dimovodnu cijev kontrolirati i očistiti.

### 9.3 Ispitivanje radnog tlaka instalacije grijanja

Kazaljka manometra mora se nalaziti iznad crvene kazaljke.

Crvena kazaljka manometra mora biti namještena na potreban radni tlak.

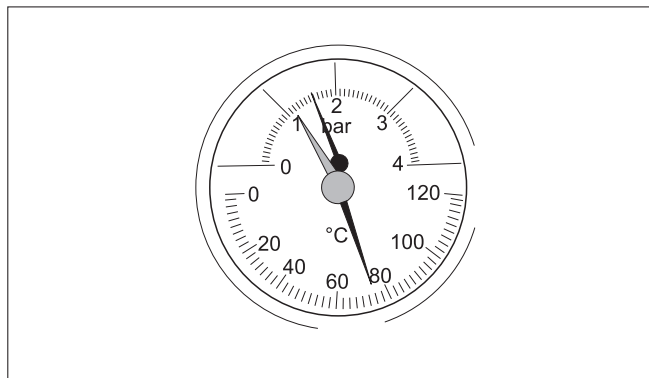


#### UPUTA ZA KORISNIKA

Namjestite radni tlak (pretlak) od najmanje 1 bara.

- Ispitajte radni tlak instalacije grijanja.

Ako se kazaljka manometra nalazi ispod crvene kazaljke, radni tlak je suviše nizak. Morate dopuniti vodu.



Sl. 29 Termometar/manometar

**ŠTETE NA INSTALACIJI**

od čestog dopunjavanja.

Ako morate često dopunjavati vodu, instalacija grijanja se može oštetiti korozijom i stvaranjem kamenca.

- Zbog toga osigurajte odzračivanje instalacije grijanja.
- Kontrolirajte instalaciju grijanja na nepropusnost, a ekspanzijsku posudu na funkcionalnu sposobnost.

**ŠTETE NA INSTALACIJI**

od unutarnjih naprezanja u materijalu zbog temperaturnih razlika.

- Puniti instalaciju samo u hladnom stanju (temperatura polaznog voda smije iznositi max. 40 °C).

- Vodu puniti preko KFE-slavine.
- Odzračite instalaciju grijanja.
- Ponovno kontrolirati radni tlak.

#### 9.4 Ispitavanje termičkog osigurača odvoda

Termički osigurač odvoda jamči siguran pogon kotla kod otkaza sistema grijanja, kada sistem ne može odvesti toplinu iz kotla. Ovaj se otkaz može npr. pojaviti kod zamrznutog sistema grijanja, otkaza cirkulacije vode, itd. Za propisnu funkciju termičkog osigurača odvoda potreban je dovoljan tlak i rashladna voda. Potreban je tlak od najmanje 2 bar i volumni protok od 11 l/min.

- Termostatski ventil sigurnosnog izmjenjivača topline treba jednom godišnje ispitati prema podacima proizvođača.

Ukoliko kontrola nije uspješna – termostatski ventil ne otvara struju hladne vode ili je protok termostatskog ventila premali – termostatski ventil se mora zamijeniti.

#### 9.5 Ispitivanje temperature dimnih plinova

Ako je temperatura dimnih plinova viša od one navedene u tehničkim podacima, potrebno je ponovno čišćenje. Eventualno je i transportni tlak previsok (→ poglavlje 6.1.1, str. 15).

## 9.6 Zapisnici o kontrolnom pregledu i održavanju

Zapisnici o kontrolnom pregledu i održavanju služe i kao predložak za umnožavanje.

- Provedene radove kontrolnog pregleda treba ovjeriti potpisom i datumom.

	Radovi kontrolnih pregleda i radovi održavanja prema potrebi	Stranica	Datum: _____	Datum: _____	Datum: _____
1.	Kontrolirati opće stanje instalacije grijanja		<input type="checkbox"/>	<input type="checkbox"/>	<input type="checkbox"/>
2.	Provesti vizualnu i kontrolu djelovanja instalacije grijanja		<input type="checkbox"/>	<input type="checkbox"/>	<input type="checkbox"/>
3.	Dijelove instalacije koji provode gorivo i plin treba kontrolirati na: <ul style="list-style-type: none"> <li>– nepropusnost u pogonu</li> <li>– opću nepropusnost</li> <li>– vidljivu koroziju</li> <li>– pojave starenja</li> </ul>		<input type="checkbox"/>	<input type="checkbox"/>	<input type="checkbox"/>
4.	Ložišni prostor i ogrjevne površine kontrolirati na zagađenost i prema potrebi očistiti, a za to instalaciju grijanja ispitati u hladnom stanju	28	<input type="checkbox"/>	<input type="checkbox"/>	<input type="checkbox"/>
5.	Dovod zraka za izgaranje i odvod dimnih plinova ispitati na funkciju i sigurnost <ul style="list-style-type: none"> <li>– Dimovodnu cijev kontrolirati i očistiti</li> </ul>	15 28	<input type="checkbox"/>	<input type="checkbox"/>	<input type="checkbox"/>
6.	Ispitati radni tlak, sigurnosni ventil i predtlak ekspanzijske posude	28	<input type="checkbox"/>	<input type="checkbox"/>	<input type="checkbox"/>
7.	Ispitavanje termičkog osigurača odvoda	28	<input type="checkbox"/>	<input type="checkbox"/>	<input type="checkbox"/>
8.	Ispitivanje temperature dimnih plinova	29	<input type="checkbox"/>	<input type="checkbox"/>	<input type="checkbox"/>
9.	Završna kontrola kontrolnog pregleda, a u tu svrhu dokumentirati rezultate mjerenja i ispitivanja		<input type="checkbox"/>	<input type="checkbox"/>	<input type="checkbox"/>
	Potvrditi stručno proveden kontrolni pregled				
			Pečat tvrtke/ Potpis	Pečat tvrtke/ Potpis	Pečat tvrtke/ Potpis

	Datum: _____	Datum: _____	Datum: _____	Datum: _____	Datum: _____	Datum: _____	Datum: _____
1.	<input type="checkbox"/>	<input type="checkbox"/>	<input type="checkbox"/>	<input type="checkbox"/>	<input type="checkbox"/>	<input type="checkbox"/>	<input type="checkbox"/>
2.	<input type="checkbox"/>	<input type="checkbox"/>	<input type="checkbox"/>	<input type="checkbox"/>	<input type="checkbox"/>	<input type="checkbox"/>	<input type="checkbox"/>
3.	<input type="checkbox"/>	<input type="checkbox"/>	<input type="checkbox"/>	<input type="checkbox"/>	<input type="checkbox"/>	<input type="checkbox"/>	<input type="checkbox"/>
4.	<input type="checkbox"/>	<input type="checkbox"/>	<input type="checkbox"/>	<input type="checkbox"/>	<input type="checkbox"/>	<input type="checkbox"/>	<input type="checkbox"/>
5.	<input type="checkbox"/>	<input type="checkbox"/>	<input type="checkbox"/>	<input type="checkbox"/>	<input type="checkbox"/>	<input type="checkbox"/>	<input type="checkbox"/>
6.	<input type="checkbox"/>	<input type="checkbox"/>	<input type="checkbox"/>	<input type="checkbox"/>	<input type="checkbox"/>	<input type="checkbox"/>	<input type="checkbox"/>
7.	<input type="checkbox"/>	<input type="checkbox"/>	<input type="checkbox"/>	<input type="checkbox"/>	<input type="checkbox"/>	<input type="checkbox"/>	<input type="checkbox"/>
8.	<input type="checkbox"/>	<input type="checkbox"/>	<input type="checkbox"/>	<input type="checkbox"/>	<input type="checkbox"/>	<input type="checkbox"/>	<input type="checkbox"/>
9.	<input type="checkbox"/>	<input type="checkbox"/>	<input type="checkbox"/>	<input type="checkbox"/>	<input type="checkbox"/>	<input type="checkbox"/>	<input type="checkbox"/>
	Pečat tvrtke/ Potpis	Pečat tvrtke/ Potpis	Pečat tvrtke/ Potpis	Pečat tvrtke/ Potpis	Pečat tvrtke/ Potpis	Pečat tvrtke/ Potpis	Pečat tvrtke/ Potpis



#### UPUTA ZA KORISNIKA

Ako bi se kod kontrolnog pregleda nekog stanja ustanovilo da su potrebni radovi održavanja, iste treba provesti prema potrebi.

## 10 Otklanjanje smetnji

Ukoliko bi postojala smetnja u radu, pokušajte je otkloniti ili zatražite pomoć instalatera grijanja. Kao korisnik instalacije smijete izvoditi samo popravke koji se sastoje u jednostavnoj zamjeni dijelova rešetke, šamotne opeke i brtvenih traka.



### UPUTA ZA KORISNIKA

Rezervne dijelove možete naručiti preko kataloga rezervnih dijelova. Koristite samo originalne rezervne dijelove.

Smetnja	Uzrok	Otklanjanje
Učinak je premali.	- Propuh nije dovoljan.	- Prilagoditi dimnjak.
	- Ogrjevna vrijednost goriva je preniska.	- Kod niže vanjske temperature treba primijeniti gorivo više ogrjevne vrijednosti.
	- Naslage čađe na dimovodnim kanalima (na rebima izmjenjivača topline) i/ili zaklopki za dimne plinove.	- Očistiti dimovodne kanale, zaklopku za dimne plinove i dimovodni nastavak.
Kotao se ne može regulirati.	- Vrata za pepeo ne zatvaraju nepropusno.	- Ispitati brtvenu traku i ponovno izravnati ili zamijeniti.
	- Propuh je prejak.	- Propuh smanjiti pomoću zaklopke za dimne plinove, prema potrebi prilagoditi dimnjak. - Promijeniti podešavanje graničnika propuha, odnosno dodatno opremiti graničnik propuha.
Visoka temperatura kotlovske vode i istovremeno niska temperatura radijatora.	- Hidraulični otpor je prevelik, osobito kod sistema bez aktivne cirkulacije.	- Savladajte hidraulični otpor, npr. instaliranjem kružne pumpe.
	- Propuh je prejak ili je ogrjevna vrijednost goriva previsoka.	- Smanjiti propuh pomoću zaklopke za dimne plinove. - Promijeniti podešavanje graničnika propuha, odnosno dodatno opremiti graničnik propuha. - Upotrijebiti neko drugo gorivo.

Tab. 11 Otklanjanje smetnji



## 11 Popis stručnih pojmova

<b>A</b>			
Alat za potpirivanje vatre . . . . .	10		
Alati . . . . .	5		
<b>Č</b>			
Čišćenje . . . . .	25		
<b>D</b>			
Dimnjak . . . . .	15		
Dimovodni priključak . . . . .	15		
Dopunjavanje vode . . . . .	28		
<b>G</b>			
Goriva . . . . .	6		
<b>H</b>			
Hidraulični otpor . . . . .	9		
<b>I</b>			
Intervali čišćenja . . . . .	25		
Ispitavanje termičkog osigurača odvoda . . . . .	29		
Ispitivanje nepropusnosti (na strani tople vode) . . . . .	17		
Ispitivanje radnog tlaka . . . . .	28		
Ispitivanje temperature dimnih plinova . . . . .	29		
<b>K</b>			
Kondenzacija . . . . .	27		
Kontrolni pregled . . . . .	28		
<b>M</b>			
Minimalni razmaci . . . . .	5		
Montaža KFE-slavine . . . . .	17		
Montaža oplata . . . . .	12		
Montaža termometra/manometra . . . . .	13		
Montaža vučne motke zaklopke dimnih plinova . . . . .	13		
Montiranje regulatora loženja . . . . .	14		
<b>O</b>			
Održavanje, prema potrebi . . . . .	28		
Originalni dijelovi . . . . .	4		
Otklanjanje smetnji u radu . . . . .	32		
<b>P</b>			
Podešavanje regulatora loženja . . . . .	19		
Potpirivanje vatre . . . . .	24		
Priključci . . . . .	7		
Prostorija za postavljanje . . . . .	4		
Puštanje u rad . . . . .	19		
<b>R</b>			
Radovi kontrolnog pregleda . . . . .	30		
Razmaci od zida . . . . .	11		
Regulator loženja . . . . .	6		
<b>S</b>			
Sigurnosni izmjenjivač topline . . . . .	6, 17		
Služaj nužde . . . . .	27		
Stalan pogon grijanja . . . . .	26		
Stavljanje goriva u vatru . . . . .	24		
Stavljanje izvan pogona . . . . .	26		
Stvaranje katrana . . . . .	27		
<b>T</b>			
Tehnički podaci . . . . .	8		
Termički osigurač odvoda . . . . .	17		
Termometar/manometar . . . . .	6		
Tipška pločica . . . . .	9, 20		
<b>U</b>			
Uklanjanje pepela . . . . .	24		
<b>V</b>			
Vlažnost goriva . . . . .	23		
Vrata za pepeo . . . . .	6		
<b>Z</b>			
Zaklopka za dimne plinove . . . . .	21		
Zamjenska goriva . . . . .	23		
Zapaljivost građevnih materijala . . . . .	5		
Zapisi, kontrolni pregled i održavanje . . . . .	30		
Zbrinjavanje u otpad . . . . .	5		
Zračna zaklopka . . . . .	21		





Instalater centralnog grijanja

**Buderus**

BBT Thermotechnik GmbH, D-35573 Wetzlar  
[www.heiztechnik.buderus.de](http://www.heiztechnik.buderus.de)  
[info@heiztechnik.buderus.de](mailto:info@heiztechnik.buderus.de)