

6 720 614 470-00.10

Logamax

U042-24K

Molimo pažljivo pročitajte
prije rukovanja.

Predgovor

Štovani kupče,

Toplina je naš element - i to već punih 275 godina. Od samog početka ulažemo svu svoju energiju i strast kako bismo razvili individualna rješenja za Vas i za klimu po Vašoj mjeri.

Radilo li se o toplini, toploj vodi ili ventilaciji - kuponjom nekog Buderus proizvoda dobivate visokoefikasnu tehniku grijanja dokazane Buderus kvalitete koja će Vam dugo i pouzdano poklanjati osjećaj udobnosti.

Svoje proizvode izrađujemo u skladu s najnovijim tehnološkim stanjem te uvijek pazimo da svoje proizvode efikasno međusobno uskladimo. Pritom nam na prvom mjestu uvijek stoje faktori poput ekonomičnosti i brige za okoliš.

Hvala što ste se odlučili za nas - a time i za efikasno korištenje energije uz istodobno viski komfor. A kako bi to zauvijek tako ostalo, pažljivo pročitajte ove upute za posluživanje. U slučaju da se kasnije ipak pojave problemi, molimo kontaktirajte svog ovlaštenog servisera. On će Vam u svaki trenutak rado pomoći.

Vaš serviser nije dostupan? Tada vam je na raspolaganju naša non-stop servisna služba!

Želimo Vam puno zadovoljstva Vašim novim proizvodom tvrtke Buderus!

Vaš Buderus team

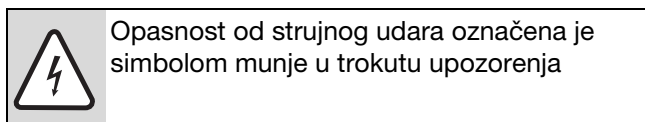
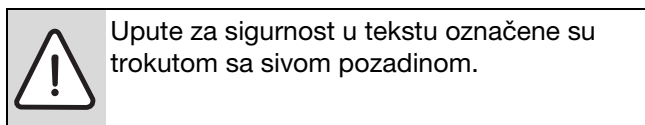
Sadržaj

1	Upute za sigurnost i objašnjenje simbola . . .	3
1.1	Objašnjenje simbola	3
1.2	Upute za siguran rad	3
2	Pregled poslužnih elemenata	4
3	Puštanje u pogon	5
4	Rukovanje	6
4.1	Uključivanje/isključivanje uređaja	6
4.2	Uključivanje grijanja	6
4.3	Regulacija grijanja	7
4.4	Namještanje temperature tople vode	7
4.4.1	Količina/temperatura tople vode	7
4.5	Ljetni pogon (nema grijanja, samo priprematople vode)	7
4.6	Zaštita od smrzavanja	8
4.7	Smetnje u radu	8
4.8	Zaštita od blokade pumpe	8
5	Upute za uštedu energije	9
6	Općenito	10

1 Upute za sigurnost i objašnjenje simbola

1.1 Objašnjenje simbola

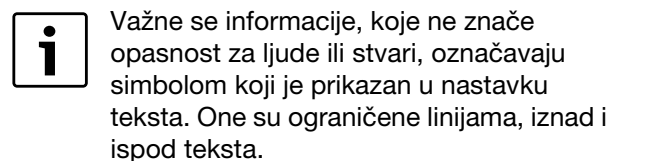
Upute upozorenja



Signalne riječi na početku upozorenja označavaju vrstu i težinu posljedica koje se javljaju ako se ne poštuju mjere za siguran rad.

- **NAPOMENA** znači da se mogu pojaviti manje materijalne štete.
- **OPREZ** znači da se mogu pojaviti manje do srednje ozljede.
- **UPOZORENJE** znači da se mogu pojaviti teške ozljede.
- **OPASNOST** znači da se mogu pojaviti teške ozljede.

Važne informacije



Daljnji simboli

Simbol	Značenje
▶	Korak radnje
→	Uputnica na druga mjesta u dokumentu ili na druge dokumente.
•	Nabrajanje/Upis iz liste
–	Nabrajanje/Upis iz liste (2. razina)

tab. 1

1.2 Upute za siguran rad

U slučaju mirisa plina

- ▶ Zatvoriti plinsku slavinu (→ stranica 4).
- ▶ Otvoriti prozore.
- ▶ Ne uključivati električne prekidače.
- ▶ Ugasiti otvoreni plamen.
- ▶ **Po potrebi** obavijestiti distributera plina i ovlaštenog serviseru.

U slučaju mirisa dimnih plinova

- ▶ Isključite uređaj (→ stranica 6).
- ▶ Otvoriti prozore i vrata.
- ▶ Obavijestiti ovlaštenog serviseru.

Postavljanje, preinaka

- ▶ Postavljanje ili preinaku uređaja prepustiti samo ovlaštenom serviseru.
- ▶ Nemojte mijenjati dijelove koji služe za odvod dimnih plinova.
- ▶ **Kod pogona ovisnog o zraku iz prostora:** ne zatvarati niti smanjivati otvore za ventilaciju i provjetranje, u vratima, prozorima i zidovima. Ako su ugrađeni nepropusni prozori, osigurati opskrbu zrakom za izgaranje.

Pregled / održavanje

- ▶ **Preporuke za kupca:** S ovlaštenim serviserom sklopite ugovor o pregledu / održavanju koji obvezuje na godišnji pregled i održavanje po potrebi.
- ▶ Korisnik je sam odgovoran za sigurnost uređaja za grijanje i njegovu sukladnost s ekološkim propisima (savezni Zakon o zaštiti od emisije).
- ▶ Koristiti samo originalne rezervne dijelove!

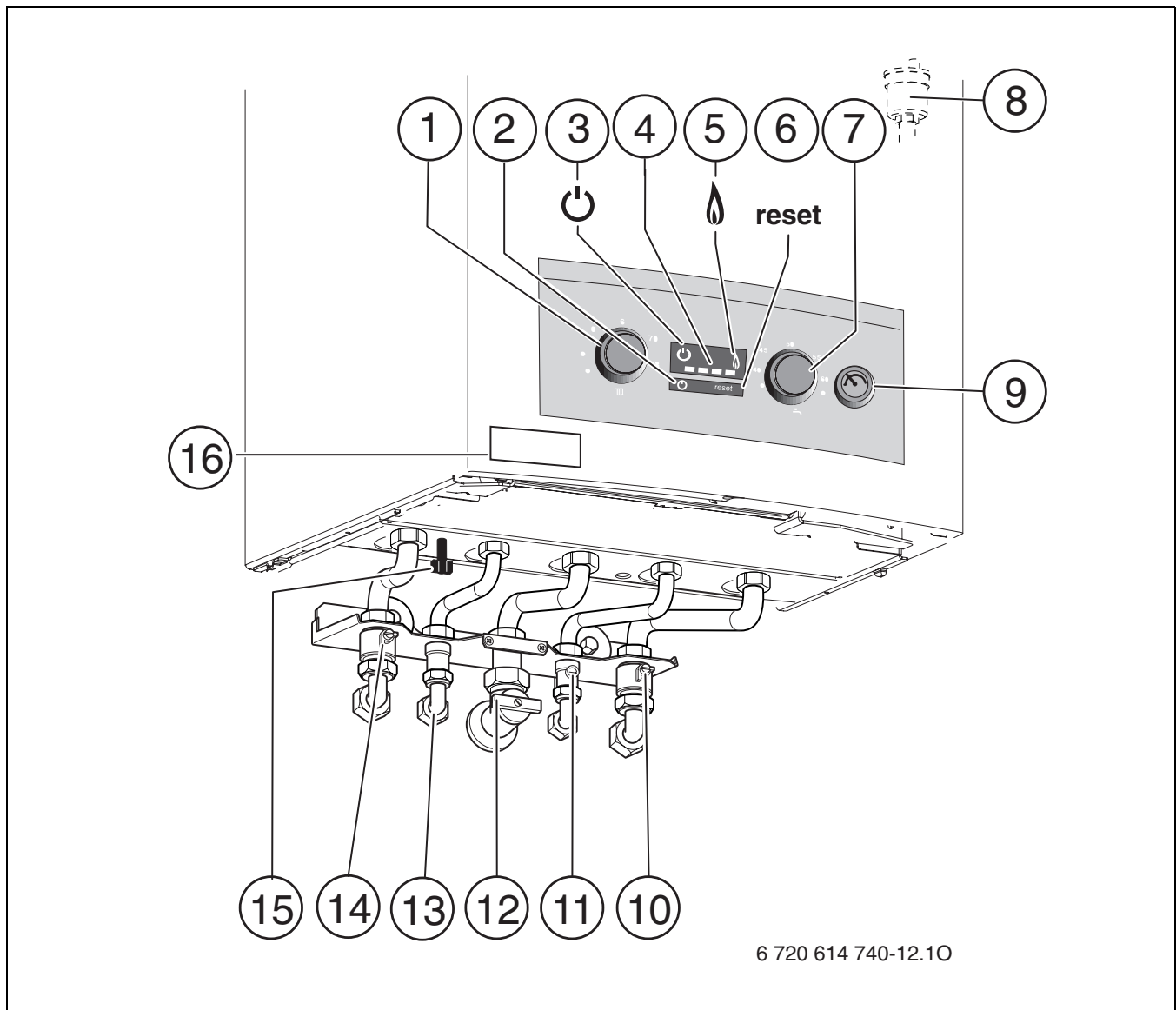
Eksplzivni i lako zapaljivi materijali

- ▶ Lako zapaljive materijale (papir, razrjeđivač, boje, itd.) ne koristiti ili spremati u blizini uređaja.

Zrak za izgaranje/zrak u prostoriji

- ▶ Zrak za izgaranje/zrak u prostoriji treba biti bez agresivnih tvari (npr. halogeni ugljikovodici koji sadrže spojeve klora ili fluora). Na taj će se način izbjeći korozija.

2 Pregled poslužnih elemenata



6 720 614 740-12.10

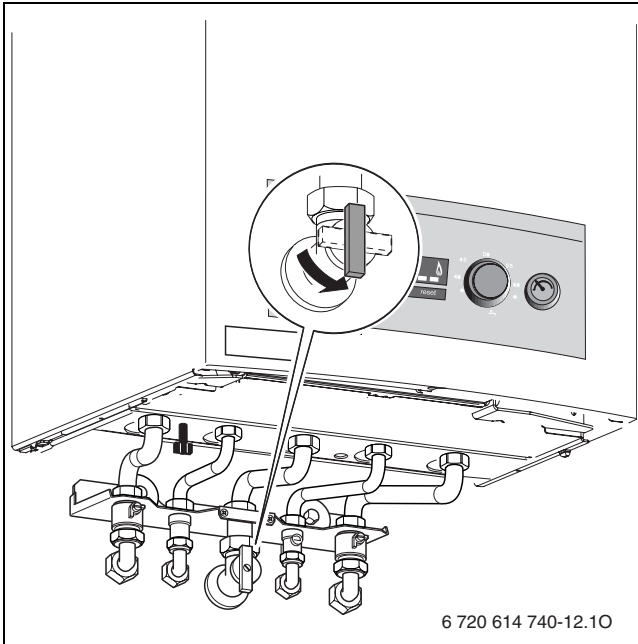
Sl. 1

- 1 Regulator temperature polaznog voda
- 2 ON/OFF prekidač
- 3 Žarulja rada
- 4 Prikaz temperature polazni tok sustava grijanja/prikaz greške
- 5 Kontrolna žaruljica za rad plamenika
- 6 Tipka reset
- 7 Regulator temperature tople vode
- 8 Automatski odzračnik
- 9 Manometar
- 10 Servisni ventil povratnog voda grijanja
- 11 Ventil za hladnu vodu
- 12 Plinska slavina (zatvorena)
- 13 Topla voda
- 14 Servisni ventil polaznog voda grijanja
- 15 Postrojenje za punjenje
- 16 Naljepnica tipa uređaja

3 Puštanje u pogon

Otvoriti ventil

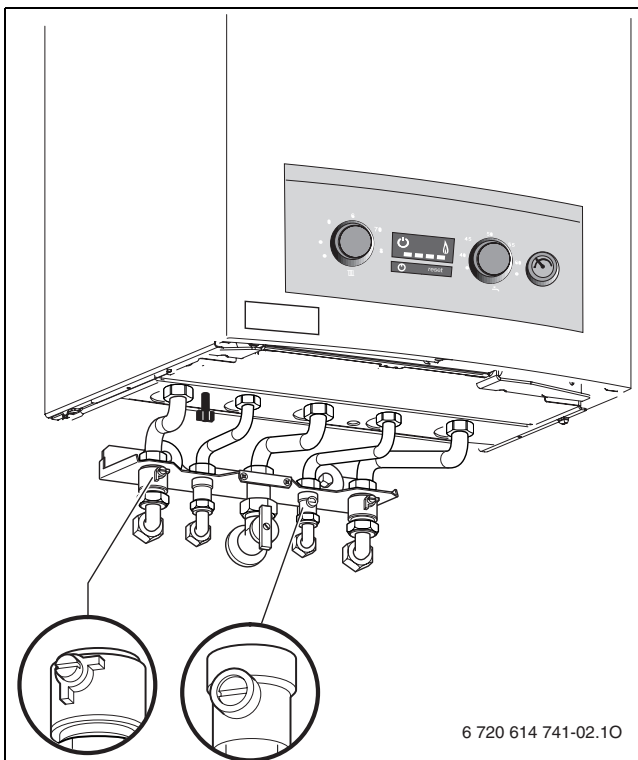
- ▶ Pritisnuti ručku i okrenuti je u lijevo do graničnika (ručka u smjeru strujanja = otvoreno).



Sl. 2

Otvorite servisne ventile

- ▶ Četverobridni vijak ključem okrenuti dok urez ne pokazuje u smjeru protoka.
Urez okomit na smjer protoka = zatvoreno.



Sl. 3

Kontrolirati tlak vode za grijanje



Postrojenje za punjenje nalazi se na donjem dijelu uređaja između priključka za polazni vod grijanja i priključka tople vode (→sl. 1, [15]).

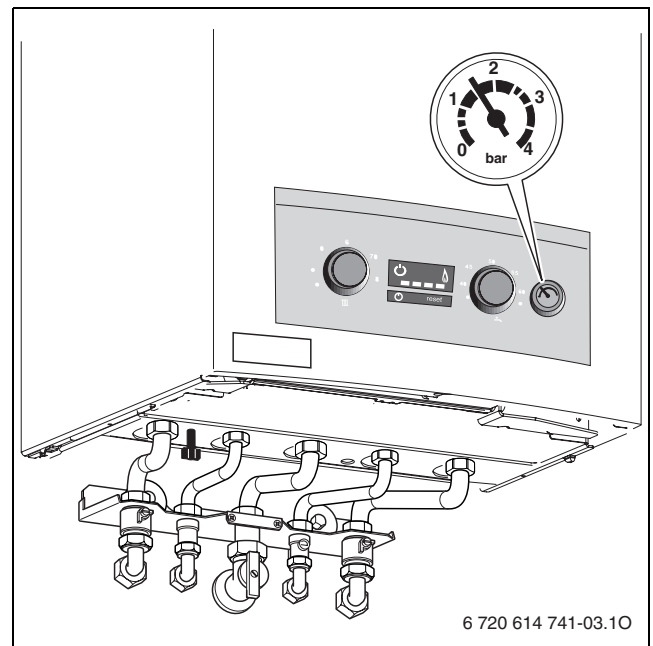
- ▶ Kazaljka na manometru treba se nalaziti između 1 bar i 2 bar.
- ▶ Ako se kazaljka nalazi ispod 1 bar (u slučaju hladne instalacije), dopunite vodu sve dok se kazaljka ponovno ne nađe između 1 bar i 2 bar.



OPREZ: Uređaj se može oštetiti.

- ▶ Dopunjavanje ogrjevne vode samo kad je uređaj hladan.

- ▶ Ukoliko je potrebna viša namještena vrijednost, o tome će vas savjetovati vaš serviser.
- ▶ Ne smije se premašiti **max. tlak** od 3 bar, kod najviše temperature ogrjevne vode (otvoren sigurnosni ventil).



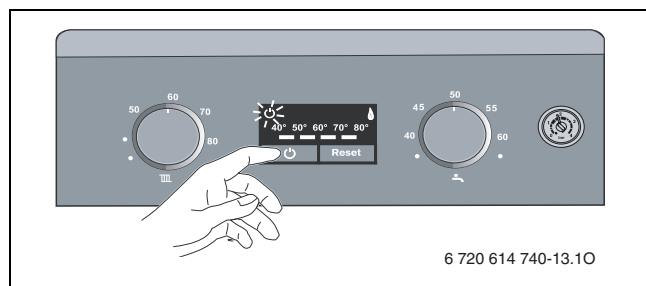
Sl. 4

4 Rukovanje

4.1 Uključivanje/isključivanje uređaja

Uključivanje

- ▶ Uključite uređaj na ON/OFF prekidaču. Žarulja pogona svijetli. Prikaz temperature pokazuje polaznu temperaturu ogrjevne vode. Kontrolna lampica pogona plamenika svijetli samo ako je plamenik u pogonu. Ako postoji potreba za toplinom grijač se uključuje odmah nakon uključivanja.



Sl. 5

Isključivanje

- ▶ Isključite uređaj na ON/OFF prekidaču. Žarulja pogona se isključuje.
- ▶ Ako uređaj dulje vremena treba biti izvan pogona: Pazite na zaštitu od oštećenja uslijed smrzavanja (→ Poglavlje 4.6).

4.2 Uključivanje grijanja

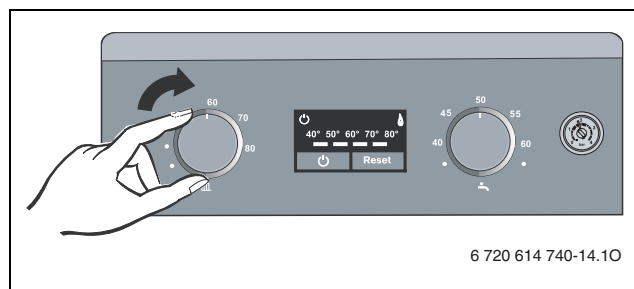
Polazna temperatura može se podesiti između 40 °C i 82 °C.



Kod podnih grijanja pridržavati se max. dopuštenih temperatura polaznog voda.

- ▶ Prilagodite maksimalnu polaznu temperaturu instalaciji grijanja pomoću regulatora polazne temperature III :
 - Podno grijanje. npr. pozicija 50
 - Grijanje niskim temperaturama: npr. pozicija 70
 - Grijanje za temperature polaznog voda do 82 °C: Pozicija 80

Prikaz temperature pokazuje stvarnu polaznu temperaturu ogrjevne vode.



Sl. 6

Kontrolna lampica pogona plamenika svijetli ako je plamenik u pogonu.

Regulator polazne temperature III	polazna temperatura
● (Lijevi graničnik)	Ljetni pogon
● (Horizontalno lijevo)	ca. 40 °C (zaštita od smrzavanja)
50 do 80	Vrijednost prema ljestvici odgovara željenoj polaznoj temperaturi.
● (Desni graničnik)	oko 82 °C

tab. 2

4.3 Regulacija grijanja

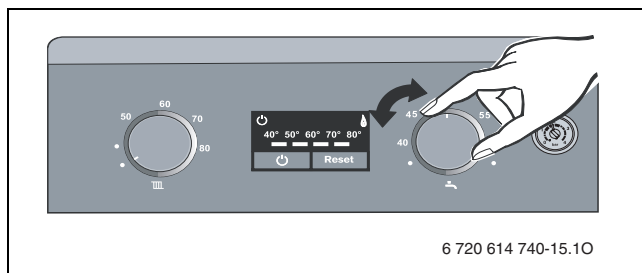


Pridržavajte se uputa o upotrebi regulatora grijanja.

4.4 Namještanje temperature tople vode

Temperatura tople vode

- Podesite temperaturu tople vode na regulatoru za temperaturu tople vode . Temperatura tople vode ne prikazuje se na prikazu temperature..



Sl. 7

Za vrijeme pripreme tople vode prikaz temperature je isključen.

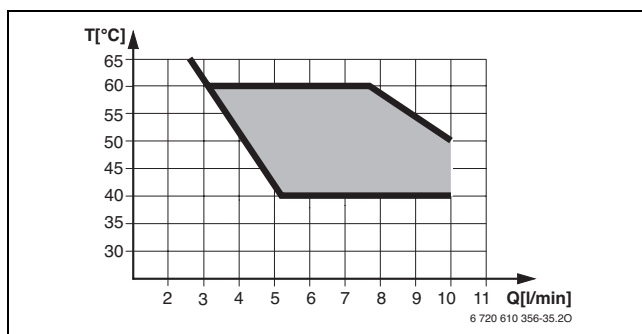
Kada je plamenik uključen, kontrolna lampica svijetli.

Regulator temperature tople vode	temperatura tople vode
● (Lijevi graničnik)	cca. 40 °C
40 do 60	Vrijednost prema ljestvici odgovara željenoj temperaturi otjecanja
● (Desni graničnik)	cca. 60 °C

tab. 3

4.4.1 Količina/temperatura tople vode

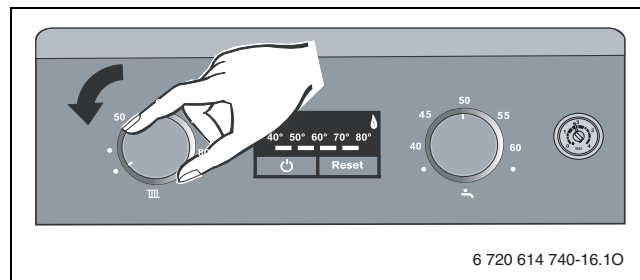
Temperatura tople vode može biti podešena između 40 °C i 60 °C. Kod velike količine tople vode temperatura će se sniziti kako je prikazano na slici.



Sl. 8 Dijagram za ulaznu temperaturu hladne vode od +15 °C

4.5 Ljetni pogon (nema grijanja, samo priprema tople vode)

- Uređaj držite uključenim.
- Regulator polazne temperature okrenite potpuno u lijevo. Isključena je pumpa grijanja, a time i grijanje. Zadržava se mogućnost pripreme tople vode, te električni napon potreban za regulator grijanja i uključno-isključni sat.



Sl. 9



U ljetnom pogonu prikaz temperature je isključen. Kada je plamenik uključen, kontrolna lampica svijetli.

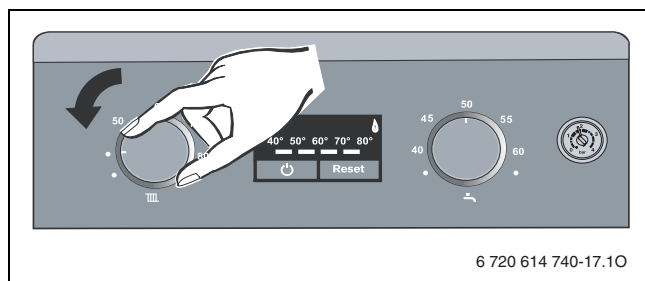


UPOZORENJE: Opasnost od smrzavanja instalacije grijanja. Zajamčena je samo zaštita uređaja od smrzavanja.

4.6 Zaštita od smrzavanja

Zaštita instalacije od smrzavanja

- ▶ Zabilježite poziciju regulatora temperature polaznog voda .
- ▶ Ostavite uređaj uključenim, regulator temperature polaznog voda  **najmanje** na poziciji **horizontalno lijevo**.





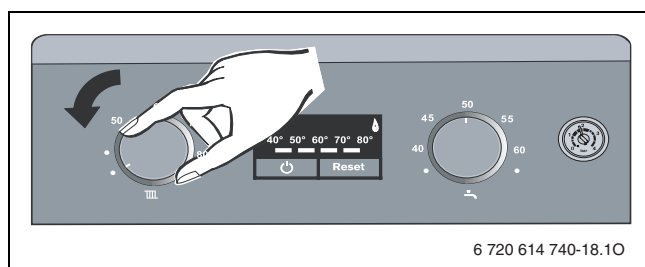
Sl. 10

- ▶ Za vrijeme dok je uređaj isključen umiješajte sredstvo za zaštitu od smrzavanja u toplu vodu, vidi uputstvo za instaliranje te ispraznite sustav tople vode.

Daljnje upute mogu se naći u uputama za rukovanje regulatora grijanja.

Zaštita uređaja od smrzavanja

- ▶ Uređaj držite uključenim.
- ▶ Zabilježite poziciju regulatora temperature polaznog voda .
- ▶ Regulator polazne temperature  okrenite potpuno u lijevo. Isključena je pumpa grijanja, a time i grijanje. Zadržava se mogućnost pripreme tople vode, te električni napon potreban za regulator grijanja i uključno-isključni sat.



Sl. 11



POZOR: Opasnost od smrzavanja instalacije grijanja.

Daljnje upute mogu se naći u uputama za rukovanje regulatora grijanja.

4.7 Smetnje u radu

Ukoliko za vrijeme pogona dođe do smetnje, treperi prikaz temperature i žarulja pogona.

- ▶ pritisnite i držite pritisnutom tipku reset dok prikaz temperature i žarulja pogona opet ne zasvijetle trajno. Uređaj se ponovno pušta u rad i pokazat će se temperatura polaznog voda.

Ako se smetnja u radu ne može otkloniti:

- ▶ Nazovite ovlaštenog servisera i priopćite mu vrstu smetnje kao i podatke o uređaju (→ stranica 10).

4.8 Zaštita od blokade pumpe



Ova funkcija sprečava blokadu pumpe grijanja nakon dužeg stanja mirovanja.

Nakon svakog isključenja pumpe počinje odbrojavanje da bi se nakon 24 sata kratko uključila pumpa grijanja.

5 Upute za uštedu energije

Grijati štedljivo

Uređaj je tako konstruiran da bude što manja potrošnja plina, zagađenje okoline, te ujedno ugodna toplina. Prema dotičnoj potrebi topline stana regulira se dotok plina do plamenika. Uređaj će raditi dalje s malim plamenom ako će potreba topline biti manja. Među stručnjacima se ovaj postupak naziva stalnom regulacijom. Zbog stalne regulacije su odstupanja temperature mala, a raspodjela topline u prostorijama će biti jednolična. Tako se može dogoditi da uređaj dulje vrijeme radi, ali ipak troši manje plina od uređaja koji se stalno uključuje i isključuje.

Pregled / održavanje

Kako bi potrošnja plina i opterećenje za okoliš što dulje vremena bili što je moguće niži, preporučamo da s ovlaštenim serviserom sklopite ugovor o pregledu/ održavanju koji obvezuje na godišnji pregled i održavanje po potrebi.

Regulacija grijanja

U Njemačkoj je prema članku §12 Uredbe o energetske štedljivoj toplinskoj izolaciji i o energetske štedljivoj instalacijskoj tehnici u zgradama (EnEV) propisana upotreba regulacije grijanja ili regulatora vođenog vremenskim prilikama te termostatskih ventila na radiatorima.

Ostale upute naći ćete u uputama za upotrebu regulacije grijanja.

Termostatski ventil

Termostatski ventil je potpuno otvoren, kako bi se mogla postići sobna temperatura. Najprije, ako i nakon duljeg vremena nije postignuta temperatura, promijenite regulator na krivulji grijanja odn. željenu temperaturu.

Podno grijanje

Ne podešavajte polaznu temperaturu na višu vrijednost od maksimalne polazne temperature koju preporuča proizvođač.

Provjetravanje

U svrhu provjetravanja prozore nemojte ostavljati otvorenima na nagib. U protivnom se na taj način iz prostorije neprestano izvlači toplina, a da se pritom zrak u prostoriji značajnije ne mijenja. Bolje bi bilo da na kraće vrijeme do kraja otvorite prozore.

Tijekom provjetravanja zatvorite termostatske ventile.

Topla voda

Temperaturu tople vode uvijek postavite na najmanju moguću vrijednost.

Niže namještanje na regulatoru temperature znači veću uštedu energije.

Osim toga visoke temperature tople vode dovode do pojačanog stvaranja kamenca i smetaju time radu uređaja (npr. dulje vrijeme zagrijavanja ili ograničena količina izbacivanja).

6 Općenito

Čišćenje oplate

Oplatu oribajte vlažnom krpom. Nemojte koristiti jaka ili abrazivna sredstva za čišćenje.

Podaci o uređaju

Ukoliko zovete ovlaštenog servisera, od prednosti je ako možete dati točne podatke o Vašem uređaju. Ova podatke potražite na tipskoj pločici ili naljepnici tipa uređaja (→ str. 4, [16]).

Logamax (z. B. U042-24K)

.....

Datum proizvodnje (FD ...)

.....

Datum puštanja u pogon:

.....

Postavljač uređaja:

.....

Bilješke

Robert Bosch d.o.o
Poslovno područje Buderus
Ul. Kneza Branimira 22
10000 Zagreb
Tel.: 01/295 80 91
Fax: 01/295 80 80

Buderus