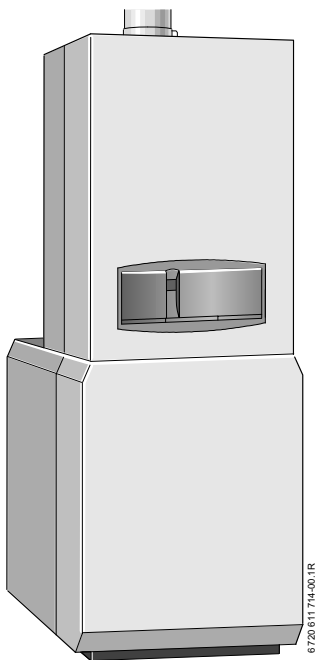


Upute za posluživanje
Plinska kondenzacijska
toplinska centrala



CERASMARTMODUL



6720 611 714-00,1R

6 720 611 714 DE, AT, CH (04.04) Ka

ZBS 30/150 S-1 MA ..

 **JUNKERS**
Bosch Grupa

Štovani kupci,

srdačne čestitke i zahvaljujemo što ste se odlučili za naš vrhunski proizvod.

CERASMARTMODUL nudi sve što očekujete od jednog suvremenog plinskog uređaja za centralno grijanje. On radi pouzdano, nečujno, energetski štedljivo i na minimum smanjuje izbacivanje štetnih tvari kroz dimne plinove.

CERASMARTMODUL je kao i svi BOSCH proizvodi proizveden i testiran prema najstrožim standardima kvalitete, te dugo vremena možete bezbrižno uživati u **JUNKERS** toplini.

Ukoliko bi se eventualno pojavili problemi, molimo obratite se ovlaštenom **JUNKERS** serviseru, koji će vam rado pomoći.

Ako ne možete doći do servisera, molimo obratite se **JUNKERS** tehničkoj službi koja vam je na usluzi.

Sadržaj

Upute za sigurnost	4
Objašnjenje simbola	5
1 Pregled posluživanja	6
2 Puštanje u rad	7
2.1 Prije puštanja u rad	7
2.2 Uključivanje/isključivanje plinskog uređaja	9
2.3 Uključivanje grijanja	10
2.4 Regulacija grijanja	10
2.5 Podešavanje temperature tople vode	11
2.6 Ljetni pogon (samo priprema tople vode)	13
2.7 Zaštita od smrzavanja	13
2.8 Smetnje u radu	14
3 Savjeti za štednju energije	15
4 Općenito	18
5 Kratke upute za posluživanje	19

Upute za sigurnost

Opasnost kod pojave mirisa plina

- ▶ Zatvoriti plinsku slavinu (str. 7)
- ▶ Otvoriti prozore.
- ▶ Ne uključivati nikakve električne prekidače.
- ▶ Ugasiti otvoreni plamen.
- ▶ **Izvan ugrožene prostorije** obavijestiti distributera plina i ovlaštenog servisera.

Opasnost kod pojave mirisa dimnih plinova

- ▶ Isključiti plinski uređaj (str. 9).
- ▶ Otvoriti prozore i vrata.
- ▶ Obavijestiti ovlaštenog servisera.

Postavljanje, preinaka

- ▶ **Postavljanje ili preinaku plinskog uređaja prepustiti samo ovlaštenom serviseru.**
- ▶ **Ne izvoditi izmjene na dijelovima uređaja koji provode plin.**
- ▶ Kod **rada ovisnog o zraku u prostoriji**: ne zatvarati niti smanjivati otvore za provjetravanje i prozračivanje na vratima, prozorima i zidovima. Kod ugradnje nepropusnih prozora treba osigurati opskrbu zrakom za izgaranje.
- ▶ **Spremnik isključivo primijeniti za pripremu tople vode.**
- ▶ **Sigurnosne ventile ni u kojem slučaju ne zatvarati!** Tijekom zagrijavanja voda izlazi iz sigurnosnog ventila spremnika.

Termička dezinfekcija spremnika

- ▶ **Opasnost od opekлина!**
Neizostavno treba nadzirati pogon s temperaturama višim od 60 °C.

Održavanje

- ▶ **Savjet za kupce:** zaključiti ugovor o kontrolnim pregledima/održavanju s ovlaštenim serviserom i plinski uređaj jednom godišnje dati na održavanje.
- ▶ Korisnik je odgovoran za sigurnost i ekološku prihvatljivost plinskog uređaja.
- ▶ Koristiti samo originalne rezervne dijelove!

Eksplozivni i lako zapaljivi materijali

- ▶ Lako zapaljive materijale (papir, razrjeđivače, boje, itd.) ne koristiti ili skladištiti blizu plinskog uređaja.

Zrak za izgaranje / zrak u prostoriji

- ▶ Zrak za izgaranje/zrak u prostoriji treba biti bez agresivnih tvari (npr. halogenih ugljikovodika, koji sadrže spojeve klora i fluora). Na taj će se način izbjeći korozija.

Objašnjenje simbola



Upute za sigurnost u tekstu označene su simbolom trokuta upozorenja, na sivoj podlozi.

Riječi upozorenja označavaju težinu opasnosti, koja bi se mogla pojaviti ako se ne bi poštivale mjere za izbjegavanje šteta.

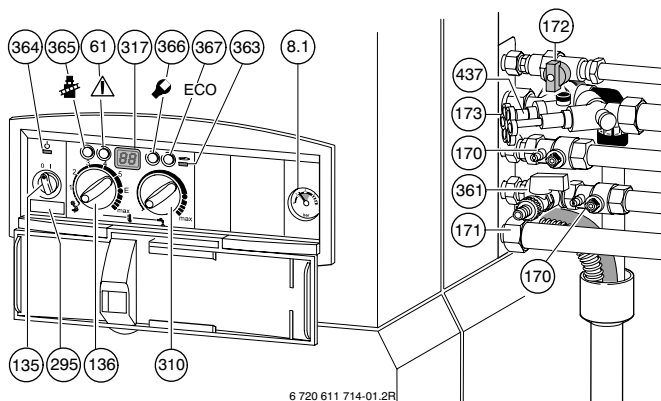
- **Upozorenje** znači, da bi moglo doći do lakših ozljeda ili težih materijalnih šteta.



Napomene u tekstu označene su simbolom informacije. Ograničene su horizontalnim linijama, s tekstom između njih.

Upute sadrže važne informacije, u slučajevima kada čovjeku ili plinskom uređaju ne prijete nikakve opasnosti.

1 Pregled posluživanja



- 8.1** Manometar
- 61** Tipka za poništavanje smetnji
- 135** Glavni prekidač
- 136** Regulator temperature za polazni vod grijanja
- 170** Slavine za održavanje u polaznom i povratnom vodu
- 171** Priključak tople vode
- 172** Plinska slavina (zatvorena)
- 173** Zaporni ventil za hladnu vodu
- 295** Najlepnica tipa uređaja
- 310** Regulator temperature za toplu vodu
- 317** Displej
- 361** Slavina za punjenje i pražnjenje (pribor)
- 363** Kontrolna lampica za rad plamenika
- 364** Kontrolna lampica za električno uključenje
- 365** Tipka dimnjačara
- 366** Servisna tipka
- 367** ECO-tipka
- 437** Sigurnosna grupa (pribor)

2 Puštanje u rad

2.1 Prije puštanja u rad

Otvoriti plinsku slavinu (172)

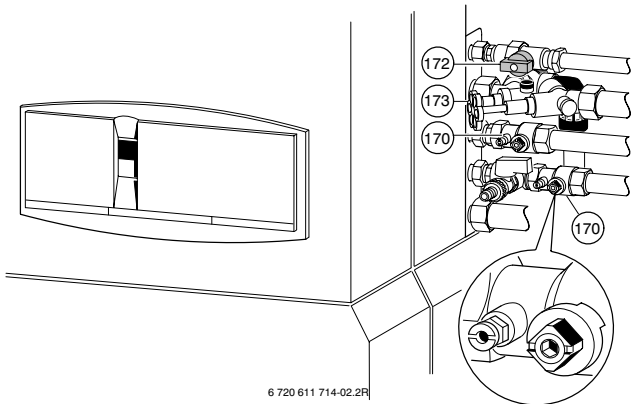
- ▶ Ručicu pritisnuti i okrenuti u lijevo do graničnika (ručica u smjeru strujanja = otvoreno).

Slavine za održavanje (170)

- ▶ Četvrtku s ključem toliko okrenuti dok zarez ne pokaže u smjeru strujanja (vidjeti malu sliku).
Zarez poprečno na smjer strujanja = zatvoren.

Zaporni ventil za hladnu vodu (173)

- ▶ Otvoriti zaporni ventil.



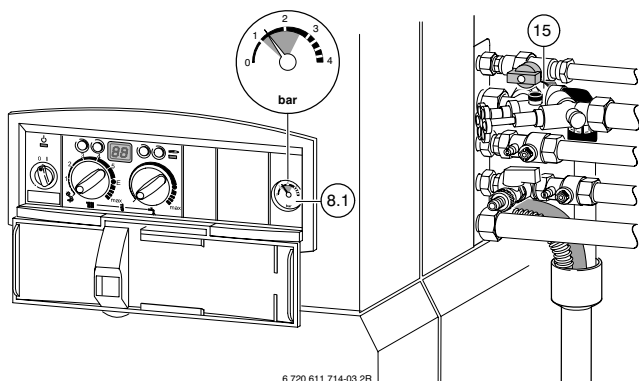
6 720 611 714-02.2R

Kontrolirati tlak ogrjevne vode



Prije dopunjavanja crijevo napuniti vodom.
Na taj će se način izbjeći prodiranje zraka u
ogrjevnu vodu.

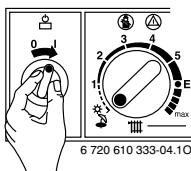
- ▶ Kazaljka na manometru (8.1) treba se nalaziti između 1 bar i 2 bar.
- ▶ Ako se kazaljka nalazi ispod 1 bar (kod hladnije instalacije): dopuniti vodu dok se kazaljka ponovno ne nađe između 1 bar i 2 bar.
- ▶ Ukoliko je potrebna viša podešena vrijednost, tada će vam je dati vaš serviser grijanja.
- ▶ Ne smije se premašiti **max. tlak** od 3 bar, kod najviše temperature ogrjevne vode (otvara sigurnosni ventil (15)).



2.2 Uključivanje/isključivanje plinskog uređaja

Uključivanje

- ▶ Uređaj uključiti na glavnom prekidaču (I).
Kontrolna lampica će se upaliti kao zelena i displej pokazuje temperaturu polaznog voda ogrjevne vode.



Ako se na displeju naizmjenično pojavljuje **-II-** sa temperaturom polaznog voda, u funkciji je program punjenja sifona.

Program punjenja sifona jamči napunjen sifon za kondenzat, nakon instaliranja plinskog uređaja i nakon duljeg vremena prestanka rada. Zbog toga plinski uređaj ostaje 15 minuta na najmanjem toplinskom učinku.

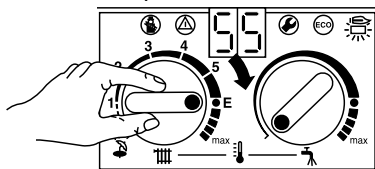
Isključivanje

- ▶ Plinski uređaj isključiti na glavnom prekidaču (0).
Ugasit će se kontrolna lampica.
- ▶ Ako plinski uređaj treba biti dulje vrijeme zvan pogona:
Obratiti pozornost na zaštitu od smrzavanja (pog. 2.7).

2.3 Uključivanje grijanja

- ▶ Okrenuti regulator temperature **||||**, kako bi se max. temperatura polaznog voda prilagodila instalaciji:
 - Podno grijanje, npr. položaj "3" (cca. 50 °C)
 - Niskotemperaturno grijanje: položaj **E** (cca. 75°C)
 - Grijanje za temperature polaznog voda do 90°C: položaj "**max**"

Kada radi plamenik, kontrolna lampica svijetli **crveno**.



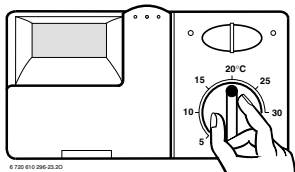
6 720 610 333-05.10

2.4 Regulacija grijanja



Obratite pozornost na ispravno podešavanje korištenih regulatora grijanja, prema uputama za posluživanje.

- ▶ Regulator (TA) vođen vanjskom temperaturom podesiti na odgovarajuću krivulju grijanja i vrstu pogona.
- ▶ Regulator temperature prostorije (TR...) okrenuti na željenu temperaturu prostorije.



6 720 610 296-20.20


Primjer: Regulator temperature prostorije TR...

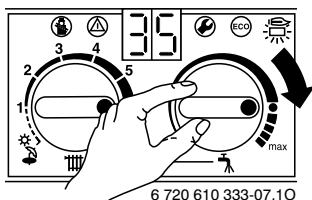
2.5 Podešavanje temperature tople vode




Upozorenje: Opasnost od opekлина!

- ▶ Temperaturu u normalnom pogonu ne podesiti više od 60°C.
- ▶ Temperature do 70°C podesiti samo kratkotrajno, u svrhu termičke dezinfekcije.

- ▶ Temperaturu tople vode podesiti na regulatoru temperature .



Položaj regulatora 	Temperatura tople vode
Lijevi graničnik	cca. 10°C (zaštita od smrzavanja)
•	cca. 60°C
Desni graničnik	cca. 70°C

Tab. 1

ECO-tipka

Pritiskom na ECO-tipku  dok ona svijetli, može se birati između **pogona komfora** i **štednog pogona**.

Pogon komfora, ECO-tipka ne svijetli (tvorničko podešavanje)

Plinski uređaj za grijanje će stalno održavati na podešenoj temperaturi. Na taj će se način zajamčiti maksimalni komfor trošenja tople vode.




Štedni pogon, ECO tipka svijetli

Plinski uređaj za grijanje će prema potrebi grijati na podešenu temperaturu.

2.6 Ljetni pogon (samo priprema tople vode)



Nakon svakog prebacivanja između ljetnog pogona i pogona grijanja, provodi se ujednačenje NTC osjetnika. Displej pokazuje u trajanju od cca. 7 minuta I-I, naizmjenično s temperaturom polaznog voda.

- ▶ Zabilježiti položaj regulatora temperature za polazni vod grijanja .
- ▶ Regulator temperature  okrenuti do kraja u lijevo . Isključuje se pumpa sustava grijanja, a time i grijanje. Ostaje zadržana opskrba toplom vodom kao i napajanje strujom regulatora grijanja i uklopnog sata.




Upozorenje: Opasnost od smrzavanja instalacije grijanja.

U ljetnom pogonu samo zaštita plinskog uređaja od smrzavanja.

Ostale upute sadržane su u uputama za posluživanje regulatora grijanja.


2.7 Zaštita od smrzavanja

Zaštita od smrzavanja za sustav grijanja:

- ▶ Grijanje ostaviti uključeno, sa regulatorom temperature  barem u položaju 1.
- ▶ Kod isključenog grijanja, sredstvo za zaštitu od smrzavanja umiješati u ogrjevnu vodu, vidjeti upute za instaliranje i pražnjenje kruga tople vode.


Ostale upute sadržane su u uputama za posluživanje regulatora grijanja.


Zaštita od smrzavanja za spremnik:


- ▶ Regulator temperature  okrenuti na lijevi graničnik (10 °C).

2.8 Smetnje u radu

Tijekom rada mogu se pojaviti smetnje u radu.

Displej pokazuje smetnju i tipka  može treptati.

Kada tipka  trepti:

- ▶ Pritisnuti tipku  i držati je pritisnutom dok displej ne pokaže - -.

Plinski uređaj ponovno ide u pogon i pokazat će se temperatura polaznog voda.

Ako tipka  ne trepti:

- ▶ Plinski uređaj isključiti i uključiti.

Plinski uređaj se ponovno stavlja u pogon i pokazat će se temperatura polaznog voda.

Ako se smetnja ne može otkloniti:

- ▶ Zatražiti pomoć ovlaštenog servisa, i dojaviti smetnju kao i podatke o plinskom uređaju.

3 Upute za štednju energije

Štedljivo grijati

Plinski uređaj je tako konstruiran da je potrošnja plina i zagađenje okoliša po mogućnosti što manje, a uгода velika. Ovisno od dotične potražnje za toplinom, regulira se dovod plina do plamenika. Plinski uređaj će dalje raditi s manjim plamenom ako su potrebe topline manje. Stručnjak ovaj proces naziva stalnom regulacijom. Zahvaljujući stalnoj regulaciji, oscilacije temperature su manje, a razvođenje topline u prostoriji podjednako. Tako se može dogoditi da plinski uređaj dulje vrijeme radi, ali ipak troši manje plina od uređaja koji se stalno uključuje i isključuje.

Održavanje

Kako bi potrošnja plina i zagađenje okoliša za dulje vrijeme ostalo malo, preporučujemo da sa ovlaštenim serviserom zaključite ugovor o održavanju, kako bi se plinski uređaj jednom godišnje održavao.

Regulacija grijanja (Njemačka)

Prema § 12 Uredbe o štednji energije (EnEV), propisana je regulacija grijanja s regulatorom temperature prostorije ili regulatorom vođenim vanjskom temperaturom i termostatskim radijatorskim ventilima.

Instalacije grijanja s regulatorom vođenim vanjskom temperaturom TA...

Kod ove vrste regulacije registrira se vanjska temperatura, a temperatura polaznog voda sustava grijanja mijenja se prema namještenoj krivulji grijanja na regulatoru. Što je niža vanjska temperatura, to je viša temperatura polaznog voda.

Krivulju grijanja namjestiti po mogućnosti niže. Regulator temperature plinskog uređaja treba okrenuti na max. temperaturu polaznog voda sustava grijanja.

Instalacije grijanja s regulatorom temperature prostorije TR...

Prostorija u kojoj je ugrađen regulator temperature prostorije, određuje temperaturu za druge prostorije (vodeća prostorija). U vodećoj prostoriji ne smije biti ugrađen termostatski radijatorski ventil.

Regulator temperature plinskog uređaja treba podesiti na maksimalnu predviđenu temperaturu instalacije grijanja. U položaju **E** postiže se maksimalna temperatura polaznog voda od 75°C.

U svakoj prostoriji, osim vodeće prostorije, temperatura se može individualno podesiti preko termostatskog radijatorskog ventila. Ako u vodećoj prostoriji želite nižu temperaturu nego u ostalim prostorijama, tada možete regulator temperature prostorije držati na podešenoj vrijednosti i prigušiti radijator na ventilu.

Termostatski ventili

Termostatske ventile treba do kraja otvoriti, kako bi se mogla postići željena temperatura prostorije. Tek ako se nakon duljeg vremena temperatura ne dosegne, na regulatoru treba promijeniti krivulju grijanja, odnosno željenu temperaturu prostorije.

Podno grijanje

Temperaturu polaznog voda ne namjestiti više od maksimalne temperature polaznog voda koju preporučuje proizvođač.

Štedni pogon (noćno sniženje)

Sniženjem temperature prostorije tijekom dana ili noći mogu se uštedjeti znatne količine goriva. Sniženje temperature za 1 K može dovesti do uštede energije do 5%. Ne preporučuje se temperaturu prostorije koja se svakodnevno grije spuštati ispod +15 °C, jer bi inače ohlađeni zidovi mogli dalje zračiti hladnoćom. Često se u tom slučaju temperatura povisuje i na taj se način troši više energije nego kod jednoličnog dovođenja topline.

U dobro izoliranim zgradama, u štednom pogonu treba temperaturu namjestiti na nižu vrijednost. I ako se namještena temperatura ne postiže, uštedjet će se energija jer grijanje ostaje isključeno. Početak štednje može se prema potrebi namjestiti ranije.

Provjetravanje

U svrhu provjetravanja prozor ne ostavljati odškrinut. U tom se slučaju prostoriji stalno oduzima toplina, bez znatnog poboljšanja kvalitete zraka u prostoriji. Bolje je provjetriti na kratko ali intenzivno (do kraja otvoriti prozore).

Tijekom provjetravanja treba zatvoriti termostatske ventile.

Topla voda

Temperaturu tople vode treba uvijek odabrati što je moguće nižom.

Niže namještanje regulatora temperature znači veću uštedu energije.

Osim toga, visoke temperature tople vode dovode do pojačanog stvaranja vapnenca, što štetno djeluje na rad plinskog uređaja (npr. dulja vremena zagrijavanja ili manje količine vode na izljevnom mjestu).

Kružna pumpa

Eventualno postojeću kružnu pumpu za toplu vodu treba preko vremenskog uklopnog sata podesiti prema individualnim potrebama (npr. ujutro, u podne, navečer).

Sada ste saznali kako se s **JUNKERS** plinskim uređajem može štedljivo grijati. Ako imate još pitanja, molimo obratite se vašem serviseru grijanja - ili nam pišite.

4 Općenito

Čišćenje plašta plinskog uređaja

Plašt istrljati vlažnom krpom. Za čišćenje ne koristiti oštra ili nagrizajuća sredstva za čišćenje.

Kratke upute za posluživanje



Nakon čitanja, ove kratke upute za posluživanje (pog. 5), možete presaviti prema van i upute za posluživanje spremite u poklopac plinskog uređaja.

Podaci o plinskom uređaju

Ako trebate usluge ovlaštenog servisa, preporučuje se da točno navedete podatke o vašem plinskom uređaju. Ove podatke možete uzeti sa tipske pločice ili s naljepnice tipa uređaja (str. 6, poz. 289).

Oznaka plinskog kondenzacijskog uređaja
(npr. ZBS 30/150 S-1 MA 23)

.....

Datum proizvodnje

(FD...)

Datum puštanja

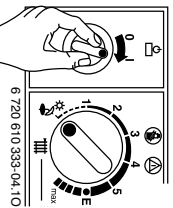
u rad:

Izvođač instalacije

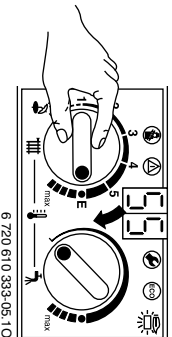
grijanja:

5 Kratke upute za posluživanje

Uključivanje



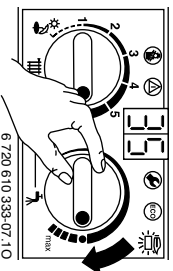
Uključivanje grijanja



Regulacija grijanja

Regulator grijanja vođen vanjskom temperaturom podešiti na odgovarajuću krivulju grijanja i podešiti vrstu pogona, odnosno regulator temperature prostorije podešiti na željenu temperaturu.

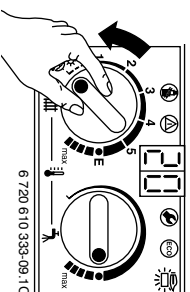
Temperatura tople vode



ECO-tipka svijetli - štedni pogon

ECO-tipka ne svijetli - pogon komfora

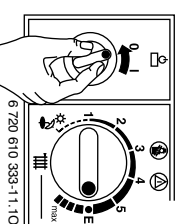
Ljetni pogon



Smetnja u radu

Vidjeti na str. 14.

Isključivanje



Gdje nas možete naći ...

DEUTSCHLAND

Kundendienstannahme

(24-Stunden-Service, alle Anrufe 0,09 Euro/min)

Telefon (0 18 03) 337 337

Telefax (0 18 03) 337 339

ÖSTERREICH

Kundendienstannahme

(24-Stunden-Service zum Ortstarif)

Telefon (08 10) 81 00 90

SCHWEIZ

Elcotherm AG

Telefon (01) 7 27 91 91

Telefax (01) 7 27 91 99

Gebrüder Tobler AG Haustechniksysteme

Telefon (01) 7 35 50 00

Telefax (01) 7 35 50 10



Robert Bosch d.o.o.

Kneza Branimira 22

10040 Zagreb - Dubrava

Tehn. služba: 01/295 80 85

Prodaja: 01/295 80 81

Fax: 01/295 80 60

E-mail: junkers@hr.bosch.com